

PŘÍLOHA I
SOUHRN ÚDAJŮ O PŘÍPRAVKU

▼ Tento léčivý přípravek podléhá dalšímu sledování. To umožní rychlé získání nových informací o bezpečnosti. Žádáme zdravotnické pracovníky, aby hlásili jakákoli podezření na nežádoucí účinky. Podrobnosti o hlášení nežádoucích účinků viz bod 4.8.

1. NÁZEV PŘÍPRAVKU

Wegovy 0,25 mg injekční roztok v předplněném peru
Wegovy 0,5 mg injekční roztok v předplněném peru
Wegovy 1 mg injekční roztok v předplněném peru
Wegovy 1,7 mg injekční roztok v předplněném peru
Wegovy 2,4 mg injekční roztok v předplněném peru
Wegovy 0,25 mg FlexTouch injekční roztok v předplněném peru
Wegovy 0,5 mg FlexTouch injekční roztok v předplněném peru
Wegovy 1 mg FlexTouch injekční roztok v předplněném peru
Wegovy 1,7 mg FlexTouch injekční roztok v předplněném peru
Wegovy 2,4 mg FlexTouch injekční roztok v předplněném peru

2. KVALITATIVNÍ A KVANTITATIVNÍ SLOŽENÍ

Předplněné pero, jednorázové použití

Wegovy 0,25 mg injekční roztok

Jedno jednodávkové předplněné pero obsahuje 0,25 mg semaglutidu* v 0,5 ml roztoku. Jeden ml roztoku obsahuje 0,5 mg semaglutidu*.

Wegovy 0,5 mg injekční roztok

Jedno jednodávkové předplněné pero obsahuje 0,5 mg semaglutidu* v 0,5 ml roztoku. Jeden ml roztoku obsahuje 1 mg semaglutidu*.

Wegovy 1 mg injekční roztok

Jedno jednodávkové předplněné pero obsahuje 1 mg semaglutidu* v 0,5 ml roztoku. Jeden ml roztoku obsahuje 2 mg semaglutidu*.

Wegovy 1,7 mg injekční roztok

Jedno jednodávkové předplněné pero obsahuje 1,7 mg semaglutidu* v 0,75 ml roztoku. Jeden ml roztoku obsahuje 2,27 mg semaglutidu*.

Wegovy 2,4 mg injekční roztok

Jedno jednodávkové předplněné pero obsahuje 2,4 mg semaglutidu* v 0,75 ml roztoku. Jeden ml roztoku obsahuje 3,2 mg semaglutidu*.

Předplněné pero, FlexTouch

Wegovy 0,25 mg FlexTouch injekční roztok

Jedno předplněné pero obsahuje 1,0 mg semaglutidu* v 1,5 ml roztoku. Jeden ml roztoku obsahuje 0,68 mg semaglutidu*. Jedno předplněné pero obsahuje 4 dávky po 0,25 mg.

Wegovy 0,5 mg FlexTouch injekční roztok

Jedno předplněné pero obsahuje 2 mg semaglutidu* v 1,5 ml roztoku. Jeden ml roztoku obsahuje 1,34 mg semaglutidu*. Jedno předplněné pero obsahuje 4 dávky po 0,5 mg.

Wegovy 1 mg FlexTouch injekční roztok

Jedno předplněné pero obsahuje 4 mg semaglutidu* ve 3 ml roztoku. Jeden ml roztoku obsahuje 1,34 mg semaglutidu*. Jedno předplněné pero obsahuje 4 dávky po 1 mg.

Wegovy 1,7 mg FlexTouch injekční roztok

Jedno předplněné pero obsahuje 6,8 mg semaglutidu* ve 3 ml roztoku. Jeden ml roztoku obsahuje 2,27 mg semaglutidu*. Jedno předplněné pero obsahuje 4 dávky po 1,7 mg.

Wegovy 2,4 mg FlexTouch injekční roztok

Jedno předplněné pero obsahuje 9,6 mg semaglutidu* ve 3 ml roztoku. Jeden ml roztoku obsahuje 3,2 mg semaglutidu*. Jedno předplněné pero obsahuje 4 dávky po 2,4 mg.

*Analog lidského glukagonu podobného peptidu-1 (GLP-1) vyrobený rekombinantní DNA technologií v buňkách *Saccharomyces cerevisiae*.

Úplný seznam pomocných látek viz bod 6. 1.

3. LÉKOVÁ FORMA

Injekční roztok (injekce)

Čirý a bezbarvý izotonický roztok; pH = 7,4.

4. KLINICKÉ ÚDAJE

4.1 Terapeutické indikace

Dospělí

Přípravek Wegovy je indikován jako doplňková léčba k dietě se sníženým obsahem kalorií a zvýšené fyzické aktivitě za účelem úpravy tělesné hmotnosti, včetně úbytku tělesné hmotnosti a udržování tělesné hmotnosti u dospělých s počáteční hodnotou indexu tělesné hmotnosti (Body Mass Index, BMI)

- $\geq 30 \text{ kg/m}^2$ (obezita) nebo
- $\geq 27 \text{ kg/m}^2$ až $< 30 \text{ kg/m}^2$ (nadváha) za přítomnosti alespoň jedné komorbidity související s hmotností, např. s dysglykemií (prediabetes nebo diabetes mellitus 2. typu), hypertenzí, dyslipidemií, obstrukční spánkovou apnoí nebo kardiovaskulárním onemocněním.

Dospívající (≥ 12 let)

Přípravek Wegovy je indikován jako doplňková léčba k dietě se sníženým obsahem kalorií a zvýšené fyzické aktivitě za účelem úpravy tělesné hmotnosti u dospívajících ve věku od 12 let s:

- obezitou* a
- tělesnou hmotností nad 60 kg.

Léčba přípravkem Wegovy má být přerušena a přehodnocena, pokud se u dospívajících pacientů po 12 týdnech léčby dávkou 2,4 mg nebo maximální tolerovanou dávkou nesníží BMI alespoň o 5 %.

*Obezita (BMI > 95. percentil) definovaná v růstových grafech BMI podle pohlaví a věku (CDC gov) (viz tabulka 1).

Tabulka 1: Hraniční body BMI pro obezitu (≥ 95 . percentil) podle pohlaví a věku u pediatrických pacientů ve věku 12 let a starších (kritéria CDC)

Věk (roky)	BMI (kg/m ²) u 95. percentilu	
	Muži	Ženy
12	24,2	25,2
12,5	24,7	25,7
13	25,1	26,3
13,5	25,6	26,8
14	26,0	27,2

Věk (roky)	BMI (kg/m ²) u 95. percentilu	
	Muži	Ženy
14,5	26,4	27,7
15	26,8	28,1
15,5	27,2	28,5
16	27,5	28,9
16,5	27,9	29,3
17	28,2	29,6
17,5	28,6	30,0

4.2 Dávkování a způsob podání

Dávkování

Dospělí

Udržovací dávky semaglutidu 2,4 mg jednou týdně je dosaženo, pokud se začne s dávkou 0,25 mg. Aby se snížila pravděpodobnost gastrointestinálních příznaků, má být dávka po 16týdenním období zvýšena na udržovací dávku 2,4 mg jednou týdně (viz tabulka 2). V případě významných gastrointestinálních symptomů zvažte oddálení zvyšování dávky nebo snížení dávky na předchozí dávku, dokud se příznaky nezlepší. Týdenní dávky převyšující 2,4 mg se nedoporučují.

Tabulka 2: Harmonogram zvyšování dávky

Zvyšování dávky	Týdenní dávka
1. – 4. týden	0,25 mg
5. – 8. týden	0,5 mg
9. – 12. týden	1 mg
13. – 16. týden	1,7 mg
Udržovací dávka	2,4 mg

Dospívající

U dospívajících ve věku od 12 let je třeba použít stejný postup navyšování dávky jako u dospělých (viz tabulka 2). Dávka má být zvyšována až do dosažení 2,4 mg (udržovací dávka) nebo do dosažení maximální tolerované dávky. Týdenní dávky vyšší než 2,4 mg se nedoporučují.

Pacienti s diabetem 2. typu

Při zahájení léčby semaglutidem u pacientů s diabetem 2. typu zvažte snížení dávky souběžně podávaného inzulínu nebo inzulínových sekretagog (např. derivátů sulfonylurey), aby se snížilo riziko hypoglykemie, viz bod 4.4.

Opomenutá dávka

Jestliže dojde k opomenutí dávky, je třeba ji podat co nejdříve, a to do 5 dnů po vynechání dávky. Pokud uplynulo více než 5 dnů, opomenutá dávka přípravku se má vynechat a další dávka se má podat v den, na který byla původně naplánována. V každém případě pak pacienti mohou pokračovat v pravidelném schématu dávkování jednou týdně. Pokud dojde k opomenutí více dávek, je třeba zvážit snížení počáteční dávky při opětovném zahájení.

Zvláštní skupiny pacientů

Starší pacienti (≥65 let)

Z důvodu věku není nutná žádná úprava dávkování. Terapeutické zkušenosti u pacientů ve věku ≥75 let jsou omezené a u některých starších jedinců nelze vyloučit vyšší citlivost.

Pacienti s poruchou funkce ledvin

U pacientů s lehkou či středně těžkou poruchou funkce ledvin není nutná žádná úprava dávkování. Zkušenosti s podáváním semaglutidu pacientům s těžkou poruchou funkce ledvin jsou omezené. Semaglutid se nedoporučuje používat u pacientů s těžkou poruchou funkce ledvin (eGFR <30 ml/min/1,73 m²), včetně pacientů v terminálním stadiu selhání ledvin (viz body 4.4, 4.8 a 5.2).

Pacienti s poruchou funkce jater

U pacientů s lehkou či středně těžkou poruchou funkce jater není doporučena žádná úprava dávkování. Zkušenosti s podáváním semaglutidu pacientům s těžkou poruchou funkce jater jsou omezené. Semaglutid se nedoporučuje používat u pacientů s těžkou poruchou funkce jater a u pacientů s lehkou nebo středně těžkou poruchou funkce jater má být používán s opatrností (viz body 4.4 a 5.2).

Pediatrická populace

U dospívajících ve věku od 12 let není nutná žádná úprava dávky. Bezpečnost a účinnost semaglutidu u dětí ve věku do 12 let nebyla dosud stanovena.

Způsob podání

Subkutánní podání.

Přípravek Wegovy se podává jednou týdně v kteroukoli denní dobu, s jídlem nebo bez jídla.

Přípravek Wegovy se aplikuje subkutánní injekcí do břicha, stehna nebo nadloktí. Místo vpichu injekce lze změnit. Přípravek Wegovy se nesmí podávat intravenózně ani intramuskulárně.

Den podávání týdenní dávky lze v případě potřeby změnit za předpokladu, že doba mezi dvěma dávkami je alespoň 3 dny (>72 hodin). Po zvolení nového dne podávání je třeba pokračovat v dávkování jednou týdně.

Při aplikaci přípravku Wegovy v předplněném peru pro jednorázové použití je třeba pero pevně tisknout ke kůži, dokud se žlutý proužek nepřestane pohybovat. Injekce trvá přibližně 5–10 sekund.

Pacienti mají být poučeni, aby si před podáním léčivého přípravku pečlivě přečetli návod k použití, který je součástí příbalové informace.

Další informace před podáváním viz bod 6.6.

4.3 Kontraindikace

Hypersenzitivita na léčivou látku nebo na kteroukoli pomocnou látku uvedenou v bodě 6.1.

4.4 Zvláštní upozornění a opatření pro použití

Sledovatelnost

Aby se zlepšila sledovatelnost biologických léčivých přípravků, má se přehledně zaznamenat název podaného přípravku a číslo šarže.

Dehydratace

Použití agonistů receptoru GLP-1 může být spojeno s gastrointestinálními nežádoucími účinky, které mohou způsobit dehydrataci, což může ve vzácných případech vést ke zhoršení funkce ledvin. Pacienti musí být v souvislosti s gastrointestinálními nežádoucími účinky upozorněni na potenciální riziko dehydratace a musí učinit opatření, aby zabránili úbytku tekutin.

Akutní pankreatitida

Při použití agonistů receptoru GLP-1 byla pozorována akutní pankreatitida (viz bod 4.8). Pacienty je třeba informovat o charakteristických příznacích akutní pankreatitidy. Je-li podezření na pankreatitidu, je třeba semaglutid vysadit; pokud se pankreatitida potvrdí, nesmí být léčba semaglutidem znovu zahájena. U pacientů s pankreatitidou v anamnéze je nutno dbát zvláštní opatření. Při absenci dalších známek a příznaků akutní pankreatitidy není samotné zvýšení hladin pankreatických enzymů predikcí akutní pankreatitidy.

Pacienti s diabetem 2. typu

Semaglutid se nemá používat jako náhrada za inzulín u pacientů s diabetem 2. typu.

Semaglutid se nemá používat v kombinaci s jinými přípravky obsahujícími agonisty receptoru GLP-1. Taková kombinace nebyla hodnocena a je považováno za pravděpodobné zvýšené riziko nežádoucích účinků spojených s předávkováním.

Hypoglykemie u pacientů s diabetem 2. typu

Je známo, že inzulín a deriváty sulfonylurey způsobují hypoglykémii. Pacienti léčení semaglutidem v kombinaci s deriváty sulfonylurey nebo inzulínem mohou mít zvýšené riziko hypoglykemie. Riziko hypoglykemie se může zmenšit snížením dávky derivátů sulfonylurey nebo inzulínu při zahájení léčby agonistou GLP-1 receptoru. Přidání přípravku Wegovy u pacientů léčených inzulínem nebylo hodnoceno.

Diabetická retinopatie u pacientů s diabetem 2. typu

U pacientů s diabetickou retinopatií léčených semaglutidem bylo pozorováno zvýšené riziko rozvoje komplikací diabetické retinopatie (viz bod 4.8). Rychlé zlepšení kontroly glukózy bylo spojeno s dočasným zhoršením diabetické retinopatie, avšak ani jiné mechanismy nelze vyloučit. Pacienty s diabetickou retinopatií, kteří užívají semaglutid, je třeba pečlivě monitorovat a léčit podle klinických doporučení. Nejsou žádné zkušenosti s podáváním přípravku Wegovy pacientům s diabetem 2. typu s nekontrolovanou nebo potenciálně nestabilní diabetickou retinopatií. U těchto pacientů se léčba přípravkem Wegovy nedoporučuje.

Populace, které nebyly studovány

Bezpečnost a účinnost přípravku Wegovy nebyla zkoumána u pacientů:

- léčených dalšími přípravky k úpravě tělesné hmotnosti,
- s diabetem 1. typu,
- s těžkou poruchou funkce ledvin (viz bod 4.2),
- s těžkou poruchou funkce jater (viz bod 4.2),
- s městnavým srdečním selháním třídy IV podle Newyorské kardiologické asociace (New York Heart Association, NYHA).

Použití u těchto pacientů se nedoporučuje.

S podáváním přípravku Wegovy jsou jen omezené zkušenosti u pacientů:

- ve věku 75 let nebo výše (viz bod 4.2),
- s lehkou nebo středně těžkou poruchou funkce jater (viz bod 4.2),
- se zánětlivým střevním onemocněním,
- s diabetickou gastroparézou.

U těchto pacientů používejte přípravek s opatřeními.

Obsah sodíku

Tento léčivý přípravek obsahuje méně než 1 mmol (23 mg) sodíku v jedné dávce, to znamená, že je v podstatě „bez sodíku“.

4.5 Interakce s jinými léčivými přípravky a jiné formy interakce

Semaglutid zpožďuje vyprazdňování žaludku a mohl by potenciálně ovlivnit absorpci současně podávaných perorálních léčivých přípravků. U semaglutidu 2,4 mg nebyl pozorován žádný klinicky významný účinek na rychlost vyprazdňování žaludku, pravděpodobně kvůli vlivu tolerance. Semaglutid se musí používat s opatrností u pacientů, kteří dostávají perorální léčivé přípravky vyžadující rychlou gastrointestinální absorpci.

Paracetamol

Semaglutid zpožďuje rychlost vyprazdňování žaludku, jak bylo zjištěno podle farmakokinetiky paracetamolu při standardizovaném testu s jídlem. Po souběžném podávání 1 mg semaglutidu byla hodnota $AUC_{0-60 \text{ min}}$ paracetamolu snížena o 27 % a jeho C_{max} byla snížena o 23 %. Celková expozice paracetamolu ($AUC_{0-5 \text{ h}}$) nebyla ovlivněna. U semaglutidu nebyl pozorován žádný klinicky relevantní účinek na paracetamol. Při podávání se semaglutidem není nutná žádná úprava dávky paracetamolu.

Perorální kontraceptiva

Neočekává se, že by semaglutid snižoval účinnost perorálních antikoncepčních přípravků. Semaglutid neměnil celkovou expozici ethinylestradiolu a levonorgestrelu v klinicky významné míře, pokud byl podáván současně s perorálními kombinovanými antikoncepčními léčivými přípravky (0,03 mg ethinylestradiolu/0,15 mg levonorgestrelu). Expozice ethinylestradiolu nebyla ovlivněna; 20% zvýšení bylo pozorováno u expozice levonorgestrelu v ustáleném stavu. Hodnota C_{max} nebyla u žádné z látek ovlivněna.

Atorvastatin

Semaglutid neměnil celkovou expozici atorvastatinu po podání jednorázové dávky atorvastatinu (40 mg). Hodnota C_{max} atorvastatinu byla snížena o 38 %. Toto snížení bylo vyhodnoceno jako klinicky nevýznamné.

Digoxin

Semaglutid neměnil celkovou expozici ani hodnotu C_{max} digoxinu po podání jednorázové dávky digoxinu (0,5 mg).

Metformin

Semaglutid neměnil celkovou expozici ani hodnotu C_{max} metforminu po podávání 500 mg dvakrát denně po dobu 3,5 dne.

Warfarin a další deriváty kumarinu

Semaglutid neměnil celkovou expozici ani hodnotu C_{max} R- a S-warfarinu po jednorázové dávce warfarinu (25 mg); farmakodynamické účinky warfarinu měřené podle mezinárodně normalizovaného poměru nebyly ovlivněny v klinicky významné míře. Nicméně, při současném užívání acenokumarolu a semaglutidu byly hlášeny případy snížení mezinárodního normalizovaného poměru (INR). Po zahájení léčby semaglutidem u pacientů užívajících warfarin nebo jiné deriváty kumarinu se však doporučuje časté monitorování INR.

Pediatrická populace

Studie interakcí byly provedeny pouze u dospělých.

4.6 Fertilita, těhotenství a kojení

Ženy ve fertilním věku

Ženám ve fertilním věku se při léčbě semaglutidem doporučuje používat antikoncepci (viz bod 4.5).

Těhotenství

Studie na zvířatech prokázaly reprodukční toxicitu (viz bod 5.3). Údaje o podávání semaglutidu těhotným ženám jsou omezené. Semaglutid se proto nesmí v těhotenství používat. Pokud si pacientka přeje otěhotnět nebo otěhotní, léčba semaglutidem se musí přerušit. Vzhledem k dlouhému poločasu se léčba semaglutidem musí přerušit nejméně 2 měsíce před plánovaným těhotenstvím (viz bod 5.2).

Kojení

U laktujících potkanů byl semaglutid vylučován do mléka. Riziko pro kojené dítě nelze vyloučit. Semaglutid se v období kojení nesmí používat.

Fertilita

Účinek semaglutidu na fertilitu u člověka není znám. Semaglutid neovlivnil fertilitu u potkaních samců. U potkaních samic bylo při dávkách, které byly spojeny s úbytkem tělesné hmotnosti matky, pozorováno prodloužení říje a malý pokles počtu ovulací.

4.7 Účinky na schopnost řídit a obsluhovat stroje

Semaglutid nemá žádný nebo má zanedbatelný vliv na schopnost řídit nebo obsluhovat stroje. Nicméně hlavně během období zvyšování dávky se mohou vyskytnout závratě. Pokud se závratě objeví, je třeba řídit nebo obsluhovat stroje s opatrností.

Pacienti s diabetem 2. typu

Při použití semaglutidu v kombinaci s deriváty sulfonylurey nebo inzulinem se pacientům doporučuje provést opatření, aby během řízení a obsluhy strojů předešli hypoglykémii (viz bod 4.4).

4.8 Nežádoucí účinky

Souhrn bezpečnostního profilu

Ve čtyřech studiích fáze 3a bylo přípravku Wegovy vystaveno 2 650 dospělých pacientů. Studie trvaly 68 týdnů. Nejčastěji hlášenými nežádoucími účinky byly gastrointestinální poruchy včetně nauzey, průjmů, zácpy a zvracení.

Seznam nežádoucích účinků v tabulce

V tabulce 3 jsou uvedeny nežádoucí účinky zjištěné v klinických hodnoceních fáze 3a u dospělých a postmarketingových sledování. Frekvence výskytu vycházejí ze souboru studií fáze 3a.

Nežádoucí účinky přípravku Wegovy jsou seřazeny podle tříd orgánových systémů a frekvence výskytu. Kategorie frekvence výskytu jsou definovány takto: Velmi časté ($\geq 1/10$), časté ($\geq 1/100$ až $< 1/10$), méně časté ($\geq 1/1\ 000$ až $< 1/100$), vzácné ($\geq 1/10\ 000$ až $< 1/1\ 000$), velmi vzácné ($< 1/10\ 000$); není známo (z dostupných údajů nelze určit).

Tabulka 3: Frekvence nežádoucích účinků semaglutidu

Třída orgánových systémů podle databáze MedDRA	Velmi časté	Časté	Méně časté	Vzácné	Není známo
Poruchy imunitního systému				Anafylaktická reakce	
Poruchy metabolismu a výživy		Hypoglykemie u pacientů s diabetem 2. typu ^a			
Poruchy nervového systému	Bolest hlavy ^b	Závrat ^b Dysgeuzie ^{b,c}			
Poruchy oka		Diabetická retinopatie u pacientů s diabetem 2. typu ^a			
Srdeční poruchy			Hypotenze Ortostatická hypotenze Zvýšená srdeční frekvence ^{a, c}		
Gastrointestinální poruchy	Zvracení ^{a, b} Průjem ^{a, b} Zácpa ^{a, b} Nauzea ^{a, b} Bolest břicha ^{b, c}	Gastritida ^{b, c} Gastroezofageální refluxní choroba ^b Dyspepsie ^b Říhání ^b Flatulence ^b Abdominální distenze ^b	Akutní pankreatitida ^a Opožděné vyprazdňování žaludku		Intestinální obstrukce ^d
Poruchy jater a žlučových cest		Cholelitiáza ^a			
Poruchy kůže a podkožní tkáň		Vypadávání vlasů ^a		Angioedém	
Celkové poruchy a reakce v místě aplikace	Únava ^{b, c}	Reakce v místě injekce ^c			
Vyšetření			Zvýšené hladiny amylázy ^c Zvýšené hladiny lipázy ^c		

^{a)} Viz popis vybraných nežádoucích účinků níže

^{b)} Pozorované zejména v období zvyšování dávky

^{c)} Upřednostňované skupinové termíny

^{d)} Z postmarketingových sledování

Popis vybraných nežádoucích účinků

Gastrointestinální nežádoucí účinky

Během 68 týdnů trvání studie se nauzea vyskytla u 43,9 % pacientů léčených semaglutidem (16,1 % u placeba), průjemy u 29,7 % (15,9 % u placeba) a zvracení u 24,5 % (6,3 % u placeba). Většina příhod byla lehká až středně závažná a trvala krátce. Zácpa vyskytla u 24,2 % pacientů léčených semaglutidem (11,1 % u placeba) a byla mírná až středně závažná a trvala déle. U pacientů léčených semaglutidem byl medián trvání nauzey 8 dní, zvracení 2 dny, průjem 3 dny a zácpa 47 dní.

U pacientů se středně těžkou poruchou funkce ledvin (eGFR ≥ 30 ml/min/1,73 m²) se může při léčbě semaglutidem projevit více gastrointestinálních účinků.

Gastrointestinální příhody vedly k trvalému přerušení léčby u 4,3 % pacientů.

Akutní pankreatitida

Frekvence výskytu akutní pankreatitidy potvrzené rozhodnutím hlášené v klinických hodnoceních fáze 3a, byla 0,2 % u semaglutidu a <0,1 % u placeba.

Akutní onemocnění žlučových kamenů/cholelitiáza

Cholelitiáza byla hlášena u 1,6 % a vedla k cholecystitidě u 0,6 % pacientů léčených semaglutidem. Cholelitiáza a cholecystitida byly hlášeny u 1,1 % pacientů léčených placebem a 0,3 % pacientů léčených placebem.

Vypadávání vlasů

Vypadávání vlasů bylo hlášeno u 2,5 % pacientů léčených semaglutidem a u 1,0 % pacientů léčených placebem. Příhody byly většinou mírné závažnosti a většina pacientů se během pokračující léčby zotavila. Vypadávání vlasů bylo hlášeno častěji u pacientů s větším úbytkem tělesné hmotnosti (≥ 20 %).

Zvýšená tepová frekvence

V klinických studiích fáze 3a bylo u pacientů léčených semaglutidem pozorováno průměrné zvýšení o 3 tepy/min oproti výchozímu průměru 72 tepů/min. Podíl subjektů se zvýšením tepu oproti výchozí hodnotě ≥ 10 tepů za minutu v kterémkoli časovém bodě během léčebného období byl 67,0 % ve skupině se semaglutidem oproti 50,1 % ve skupině s placebem.

Imunogenicita

V souladu s potenciálně imunogenními vlastnostmi léčivých přípravků obsahujících proteiny nebo peptidy se mohou u pacientů léčených semaglutidem tvořit protilátky. Podíl pacientů s pozitivními výsledky testů na protilátky proti semaglutidu v kterémkoli časovém bodě po zahájení léčby byl nízký (2,9 %) a žádní pacienti neměli na konci studie neutralizační protilátky proti semaglutidu ani protilátky proti semaglutidu s neutralizačním účinkem na endogenní GLP-1. Během léčby mohly vysoké koncentrace semaglutidu snižovat citlivost testů, a proto nelze vyloučit riziko falešně negativních výsledků. U subjektů, u nichž byly během léčby a po ní při testech zjištěny pozitivní protilátky, však byla přítomnost protilátek přechodná a bez zjevného vlivu na účinnost a bezpečnost.

Hypoglykemie u pacientů s diabetem 2. typu

Ve studii STEP 2 byla pozorována klinicky významná hypoglykemie u 6,2 % (0,1 příhod/pacientorok) subjektů léčených semaglutidem ve srovnání s 2,5 % (0,03 příhod/pacientorok) subjektů léčených placebem. Hypoglykemie u semaglutidu byla pozorována jak při současném užívání derivátů sulfonylurey, tak bez nich. Jedna epizoda (0,2 % subjektů, 0,002 příhod/pacientorok) byla hlášena jako závažná. Projevila se u subjektu, který neužíval současně deriváty sulfonylurey. Riziko hypoglykemie se zvýšilo při použití semaglutidu s deriváty sulfonylurey.

Diabetická retinopatie u pacientů s diabetem 2. typu

Ve 2letém klinickém hodnocení byl zkoumán semaglutid 0,5 mg a 1 mg v porovnání s placebem u 3 297 pacientů s diabetem 2. typu, s vysokým kardiovaskulárním rizikem, dlouhým trváním diabetu a špatně kompenzovanou glykemií. V této studii se vyskytly sledované příhody komplikací diabetické

retinopatie u více pacientů léčených semaglutidem (3,0 %) než ve skupině s placebem (1,8 %). Bylo to pozorováno u pacientů léčených inzulínem se zjištěnou diabetickou retinopatií. Rozdíl v léčbě se objevil záhy a přetrvával po celou dobu studie.

Ve studii STEP 2 byly poruchy sítnice hlášeny u 6,9 % pacientů léčených přípravkem Wegovy, u 6,2 % pacientů léčených semaglutidem 1 mg a u 4,2 % pacientů léčených placebem. Většina příhod byla hlášena jako diabetická retinopatie (4,0 %, 2,7 % a 2,7 %) a neproliferativní retinopatie (0,7 %, 0 % a 0 %).

Pediatrická populace

V klinickém hodnocení provedeném u dospívajících ve věku od 12 do méně než 18 let s obezitou nebo s nadváhou s přítomností alespoň jedné komorbidity související s hmotností bylo přípravku Wegovy vystaveno 133 pacientů. Hodnocení trvalo 68 týdnů.

Celkově byla frekvence, typ a závažnost nežádoucích účinků u dospívajících srovnatelná s frekvencí, typem a závažností nežádoucích účinků pozorovaných u dospělé populace. Cholelitiáza byla nahlášena u 3,8 % pacientů léčených přípravkem Wegovy a u 0 % pacientů léčených placebem.

Po 68 týdnech léčby nebyly zjištěny žádné účinky na růst nebo pubertální vývoj.

Hlášení podezření na nežádoucí účinky

Hlášení podezření na nežádoucí účinky po registraci léčivého přípravku je důležité. Umožňuje to pokračovat ve sledování poměru přínosů a rizik léčivého přípravku. Žádáme zdravotnické pracovníky, aby hlásili podezření na nežádoucí účinky prostřednictvím národního systému hlášení nežádoucích účinků uvedeného v Dodatku V.

4.9 Předávkování

Předávkování semaglutidem může být spojeno s gastrointestinálními poruchami, které mohou vést k dehydrataci. V případě předávkování je nutné pacienta sledovat s ohledem na klinické známky a má být zahájena vhodná podpůrná léčba.

5. FARMAKOLOGICKÉ VLASTNOSTI

5.1 Farmakodynamické vlastnosti

Farmakoterapeutická skupina: Léčiva k terapii diabetu, analoga GLP-1 (peptidu podobného glukagonu 1), ATC kód: A10BJ06

Mechanismus účinku

Semaglutid je analog GLP-1 s 94% sekvenční homologií s lidským GLP-1. Semaglutid působí jako agonista receptoru GLP-1, který se selektivně váže na receptor GLP-1, cíl přirozeného GLP-1, a aktivuje jej.

GLP-1 je fyziologický regulátor chuti k jídlu a příjmu kalorií a receptor GLP-1 je přítomen v několika oblastech mozku, které se podílejí na regulaci chuti k jídlu.

Studie na zvířatech ukazují, že semaglutid působí v mozku prostřednictvím receptoru GLP-1. Semaglutid má přímý vliv na oblasti mozku, které se podílejí na homeostatické regulaci příjmu potravy v hypotalamu a mozkovém kmenu. Semaglutid může ovlivňovat systém hédonické odměny prostřednictvím přímých a nepřímých účinků v oblastech mozku včetně septa, thalamu a amygdaly.

Klinické studie ukazují, že semaglutid snižuje příjem energie, zvyšuje pocity sytosti, plnosti a kontroly nad jídlem, snižuje pocity hladu a četnost a intenzitu touhy. Kromě toho semaglutid snižuje preferenci potravin s vysokým obsahem tuku.

Semaglutid organizuje homeostatický a hédonický přínos s výkonnou funkcí regulující příjem kalorií, chuť k jídlu, odměnu a výběr jídla.

V klinických studiích se navíc prokázalo, že semaglutid snižuje glykémii v závislosti na koncentraci glukózy tak, že při vysoké glykémii stimuluje vylučování inzulínu a snižuje sekreci glukagonu. Mechanismus snižování glykémie zahrnuje rovněž mírné zpoždění vyprazdňování žaludku v časně postprandiální fázi. Při hypoglykémii snižuje semaglutid sekreci inzulínu a neovlivňuje sekreci glukagonu.

Receptory GLP-1 jsou rovněž exprimovány v srdci, cévách, imunitním systému a ledvinách. V klinických studiích má semaglutid příznivý vliv na plazmatické lipidy, snižuje systolický krevní tlak a redukuje zánět. Kromě toho studie na zvířatech ukázaly, že semaglutid zeslaboval rozvoj aterosklerózy a vykazoval protizánětlivý účinek v kardiovaskulárním systému.

Farmakodynamické účinky

Chuť k jídlu, příjem energie a volba jídla

Semaglutid snižuje chuť k jídlu tím, že zvyšuje pocit plnosti a sytosti a zároveň snižuje hlad a potenciální konzumaci jídla. Ve studii fáze 1 byl po 20 týdnech dávkování příjem energie během jídla *ad libitum* o 35 % nižší u semaglutidu ve srovnání s placebem. To bylo podpořeno lepší kontrolou nad jídlem, menší touhou po jídle a relativně nižší preferencí potravin s vysokým obsahem tuků. Touha po jídle byla dále hodnocena ve studii STEP 5 pomocí dotazníku o kontrole příjmu potravy (Control of Eating Questionnaire, CoEQ). Ve 104. týdnu byl odhadovaný rozdíl v léčbě jak pro kontrolu touhy po jídle, tak pro touhu po slanejším jídle významně ve prospěch semaglutidu, zatímco pro touhu po sladkém jídle nebyl pozorován žádný jasný účinek.

Lipidy nalačno a po jídle

Semaglutid 1 mg ve srovnání s placebem snižoval koncentrace triglyceridů nalačno a lipoproteinů s velmi nízkou hustotou (VLDL) o 12 %, respektive 21 %. Postprandiální reakce triglyceridů a VLDL na jídlo s vysokým obsahem tuku se snížila o >40 %.

Klinická účinnost a bezpečnost

Účinnost a bezpečnost semaglutidu pro úpravu tělesné hmotnosti ve spojení se sníženým příjmem kalorií a zvýšenou fyzickou aktivitou byly hodnoceny ve čtyřech 68 týdnů trvajících dvojitě zaslepených randomizovaných placebem kontrolovaných studiích fáze 3a (STEP 1–4). Do klinických hodnocení bylo zařazeno celkem 4 684 dospělých pacientů (2 652 randomizovaných k léčbě semaglutidem). Dále byla hodnocena dvouletá účinnost a bezpečnost semaglutidu ve srovnání s placebem v dvojitě zaslepené randomizované placebem kontrolované studii fáze 3b (STEP 5), do které bylo zařazeno 304 pacientů (152 na léčbu semaglutidem).

Léčba semaglutidem prokázala lepší, klinicky významný a trvalý úbytek hmotnosti ve srovnání s placebem u pacientů s obezitou ($BMI \geq 30 \text{ kg/m}^2$) nebo nadváhou ($BMI \geq 27 \text{ kg/m}^2$ až $< 30 \text{ kg/m}^2$) a nejméně jednou komorbiditou související s tělesnou hmotností. Navíc v rámci klinických hodnocení vyšší podíl pacientů $\geq 5 \%$, $\geq 10 \%$, $\geq 15 \%$ a $\geq 20 \%$ dosáhl úbytku tělesné hmotnosti se semaglutidem ve srovnání s placebem. Ke snížení tělesné hmotnosti došlo bez ohledu na přítomnost gastrointestinálních příznaků, jako je nauzea, zvracení nebo průjem.

Léčba semaglutidem také prokázala statisticky významné zlepšení obvodu pasu, systolického krevního tlaku a fyzických funkcí ve srovnání s placebem.

Účinnost byla prokázána bez ohledu na věk, pohlaví, rasu, etnický původ, výchozí tělesnou hmotnost, BMI, přítomnost diabetu 2. typu a úroveň renálních funkcí. Ve všech podskupinách existovaly rozdíly v účinnosti. Relativně větší úbytek tělesné hmotnosti byl pozorován u žen a u pacientů bez diabetu 2. typu a také u pacientů s nižší a vyšší výchozí tělesnou hmotností.

STEP 1: Úprava tělesné hmotnosti

V 68týdenní dvojité zaslepené studii bylo randomizováno 1 961 pacientů s obezitou (BMI ≥ 30 kg/m²) nebo s nadváhou (BMI ≥ 27 kg/m² až < 30 kg/m²) a nejméně jednou komorbiditou související s tělesnou hmotností do skupiny se semaglutidem nebo do skupiny s placebem. Všichni pacienti drželi po celou dobu studie dietu se sníženým obsahem kalorií a zvýšenou fyzickou aktivitou.

Brzy došlo k úbytku tělesné hmotnosti, který pokračoval v průběhu celého klinického hodnocení. Na konci léčby (68. týden) byl úbytek tělesné hmotnosti vyšší a klinicky významný ve srovnání s placebem (viz tabulka 4 a obrázek 1). Navíc vyšší podíl pacientů dosáhl ≥ 5 %, ≥ 10 %, ≥ 15 % a ≥ 20 % úbytku tělesné hmotnosti se semaglutidem ve srovnání s placebem (viz tabulka 4). U pacientů s prediabetem na počátku léčby měl vyšší podíl pacientů na konci léčby semaglutidem normoglykemický stav ve srovnání s placebem (84,1 % vs. 47,8 %).

Tabulka 4 STEP 1: Výsledky v 68. týdnu

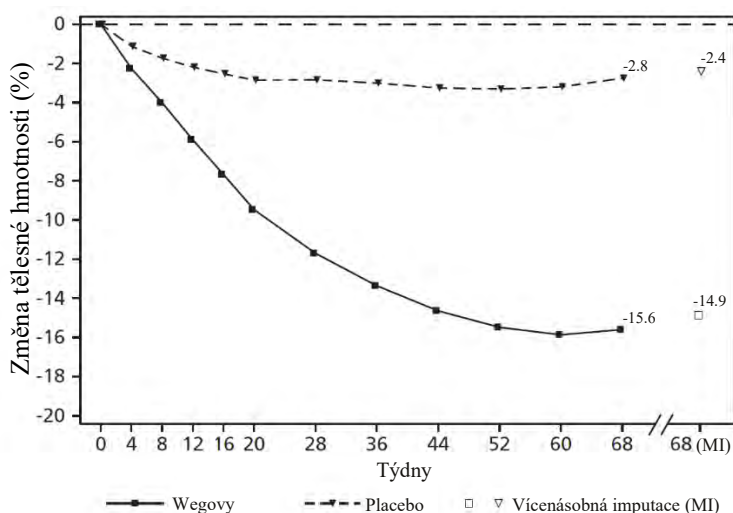
	Wegovy	Placebo
Úplný analyzovaný soubor (n)	1 306	655
Tělesná hmotnost		
Výchozí hodnota (kg)	105,4	105,2
Změna (%) oproti výchozí hodnotě ^{1,2}	-14,9	-2,4
Rozdíl (%) oproti placebu ¹ [95 % CI]	-12,4 [-13,4; -11,5]*	-
Změna (kg) oproti výchozí hodnotě	-15,3	-2,6
Rozdíl (%) oproti placebu ¹ [95 % CI]	-12,7 [-13,7; -11,7]	-
Pacienti (%) dosahující úbytku tělesné hmotnosti ≥ 5 % ³	83,5*	31,1
Pacienti (%) dosahující úbytku tělesné hmotnosti ≥ 10 % ³	66,1*	12,0
Pacienti (%) dosahující úbytku tělesné hmotnosti ≥ 15 % ³	47,9*	4,8
Obvod pasu (cm)		
Výchozí hodnota	114,6	114,8
Změna oproti výchozí hodnotě ¹	-13,5	-4,1
Rozdíl oproti placebu ¹ [95% CI]	-9,4 [-10,3; -8,5]*	-
Systolický krevní tlak (mm Hg)		
Výchozí hodnota	126	127
Změna oproti výchozí hodnotě ¹	-6,2	-1,1
Rozdíl oproti placebu ¹ [95% CI]	-5,1 [-6,3; -3,9]*	-

* p < 0,0001 (neupravené 2stranné) pro superioritu.

¹ Odhad pomocí modelu ANCOVA s využitím vícenásobné imputace na základě všech dat bez ohledu na ukončení randomizované léčby nebo zahájení podávání jiných antiobezitik nebo bariatrické operace.

² V průběhu studie byla randomizovaná léčba trvale ukončena u 17,1 % a 22,4 % pacientů randomizovaných k léčbě semaglutidem 2,4 mg respektive placebem. Předpokládá se, že všichni randomizovaní pacienti zůstali v léčbě a nedostali další antiobezitní terapii, odhadované změny tělesné hmotnosti od randomizace do 68. týdne na základě smíšeného modelu opakovaných měření včetně všech pozorování až do prvního vysazení léčby byly -16,9 % a -2,4 % u semaglutidu 2,4 mg respektive placeba.

³ Odhad z binárního regresního modelu založeného na stejném imputačním postupu jako v primární analýze.



Pozorované hodnoty u pacientů, kteří dokončili všechny plánované návštěvy, a odhady s vícenásobnými imputacemi (MI) z předčasného odstoupení

Obrázek 1 STEP 1: Průměrná změna tělesné hmotnosti (%) v 68. týdnu oproti výchozí hodnotě

Po 68 týdnech studie bylo provedeno 52týdenní prodloužení mimo léčbu, do kterého bylo zařazeno 327 pacientů, kteří dokončili hlavní období studie na udržovací dávce semaglutidu nebo placeba. V období mimo léčbu od 68. týdne do 120. týdne se průměrná tělesná hmotnost zvýšila v obou léčebných skupinách. U pacientů, kteří byli po dobu hlavního hodnocení léčeni semaglutidem, však zůstala hmotnost o 5,6 % nižší než výchozí hodnota ve srovnání s 0,1 % u skupiny s placebem.

STEP 2: Úprava tělesné hmotnosti u pacientů s diabetem 2. typu

V 68týdenní, dvojitě zaslepené studii bylo 1210 pacientů s nadváhou nebo obezitou ($BMI \geq 27 \text{ kg/m}^2$) a diabetem 2. typu randomizováno k léčbě semaglutidem 2,4 mg, semaglutidem 1 mg jednou týdně nebo placebem. Pacienti zařazení do klinického hodnocení měli nedostatečně kontrolovaný diabetes (HbA_{1c} 7–10 %) a byli léčeni buď pouze dietou a cvičením, nebo 1–3 perorálními antidiabetiky. Všichni pacienti byli po celou dobu klinického hodnocení na dietě se sníženým obsahem kalorií a se zvýšenou fyzickou aktivitou.

Léčba semaglutidem po dobu 68 týdnů vedla k lepšímu a klinicky významnému snížení tělesné hmotnosti a HbA_{1c} ve srovnání s placebem (viz tabulka 5 a obrázek 2).

Tabulka 5 STEP 2: Výsledky v 68. týdnu

	Wegovy	Placebo
Úplný analyzovaný soubor (n)	404	403
Tělesná hmotnost		
Výchozí hodnota (kg)	99,9	100,5
Změna (%) oproti výchozí hodnotě ^{1,2}	-9,6	-3,4
Rozdíl (%) oproti placebu ¹ [95% CI]	-6,2 [-7,3; -5,2]*	-
Změna (kg) oproti výchozí hodnotě	-9,7	-3,5
Rozdíl (%) oproti placebu ¹ [95% CI]	-6,1 [-7,2; -5,0]	-
Pacienti (%) dosahující úbytku tělesné hmotnosti $\geq 5 \%$ ³	67,4*	30,2
Pacienti (%) dosahující úbytku tělesné hmotnosti $\geq 10 \%$ ³	44,5*	10,2
Pacienti (%) dosahující úbytku tělesné hmotnosti $\geq 15 \%$ ³	25,0*	4,3
Obvod pasu (cm)		
Výchozí hodnota	114,5	115,5

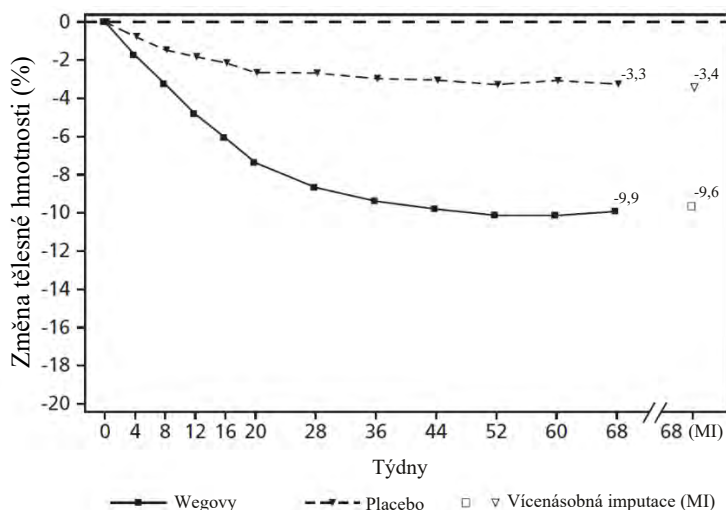
	Wegovy	Placebo
Změna oproti výchozí hodnotě ¹	-9,4	-4,5
Rozdíl oproti placebu ¹ [95% CI]	-4,9 [-6,0; -3,8]*	-
Systolický krevní tlak (mm Hg)		
Výchozí hodnota	130	130
Změna oproti výchozí hodnotě ¹	-3,9	-0,5
Rozdíl oproti placebu ¹ [95% CI]	-3,4 [-5,6; -1,3]**	-
HbA_{1c} (mmol/mol (%))		
Výchozí hodnota	65,3 (8,1)	65,3 (8,1)
Změna oproti výchozí hodnotě ¹	-17,5 (-1,6)	-4,1 (-0,4)
Rozdíl oproti placebu ¹ [95% CI]	-13,5 [-15,5; -11,4] (-1,2 [-1,4; -1,1])*	-

* p<0,0001 (neupravené 2stranné) pro superioritu; **p<0,05 (neupravené 2stranné) pro superioritu.

¹ Odhad pomocí modelu ANCOVA s využitím vícenásobné imputace na základě všech dat bez ohledu na ukončení randomizované léčby nebo zahájení podávání jiných antiobezitik nebo bariatrické operace.

² V průběhu studie byla randomizovaná léčba trvale ukončena u 11,6 % a 13,9 % pacientů randomizovaných k léčbě semaglutidem 2,4 mg respektive placebem. Předpokládá se, že všichni randomizovaní pacienti zůstali v léčbě a nedostali další antiobezitní terapii, odhadované změny tělesné hmotnosti od randomizace do 68. týdne na základě smíšeného modelu opakovaných měření včetně všech pozorování až do prvního vysazení léčby byly -10,6 % a -3,1 % u semaglutidu 2,4 mg respektive placeba.

³ Odhad z binárního regresního modelu založeného na stejném imputačním postupu jako v primární analýze.



Pozorované hodnoty u pacientů, kteří dokončili všechny plánované návštěvy, a odhady s vícenásobnými imputacemi (MI) z předčasných odstoupení

Obrázek 2 STEP 2: Průměrná změna tělesné hmotnosti (%) v 68. týdnu oproti výchozí hodnotě

STEP 3: Úprava tělesné hmotnosti s intenzivní behaviorální terapií

V 68týdenním dvojité zaslepeném klinickém hodnocení bylo randomizováno 611 pacientů s obezitou (BMI ≥ 30 kg/m²) nebo s nadváhou (BMI ≥ 27 kg/m² až < 30 kg/m²) a nejméně jednou komorbiditou související s tělesnou hmotností do skupiny se semaglutidem nebo do skupiny s placebem. Během klinického hodnocení podstoupili všichni pacienti intenzivní behaviorální terapii (IBT), která se skládá z velmi restriktivní diety, zvýšené fyzické aktivity a poradenství v behaviorální oblasti.

Léčba semaglutidem a IBT po dobu 68 týdnů vedla k lepšímu a klinicky významnému snížení tělesné hmotnosti ve srovnání s placebem (viz tabulka 6).

Tabulka 6 STEP 3: Výsledky v 68. týdnu

	Wegovy	Placebo
Úplný analyzovaný soubor (n)	407	204
Tělesná hmotnost		

	Wegovy	Placebo
Výchozí hodnota (kg)	106,9	103,7
Změna (%) oproti výchozí hodnotě ^{1,2}	-16,0	-5,7
Rozdíl (%) oproti placebo ¹ [95% CI]	-10,3 [-12,0; -8,6]*	-
Změna (kg) oproti výchozí hodnotě	-16,8	-6,2
Rozdíl (%) oproti placebo ¹ [95% CI]	-10,6 [-12,5; -8,8]	-
Pacienti (%) dosahující úbytku tělesné hmotnosti ≥ 5 % ³	84,8*	47,8
Pacienti (%) dosahující úbytku tělesné hmotnosti ≥ 10 % ³	73,0*	27,1
Pacienti (%) dosahující úbytku tělesné hmotnosti ≥ 15 % ³	53,5*	13,2
Obvod pasu (cm)		
Výchozí hodnota	113,6	111,8
Změna oproti výchozí hodnotě ¹	-14,6	-6,3
Rozdíl oproti placebo ¹ [95% CI]	-8,3 [-10,1; -6,6]*	-
Systolický krevní tlak (mm Hg)		
Výchozí hodnota	124	124
Změna oproti výchozí hodnotě ¹	-5,6	-1,6
Rozdíl oproti placebo ¹ [95% CI]	-3,9 [-6,4; -1,5]*	-

* $p < 0,005$ (neupravené 2stranné) pro superioritu.

¹ Odhad pomocí modelu ANCOVA s využitím vícenásobné imputace na základě všech dat bez ohledu na ukončení randomizované léčby nebo zahájení podávání jiných antiobezitik nebo bariatrické operace.

² V průběhu klinického hodnocení byla randomizovaná léčba trvale ukončena u 16,7 % a 18,6 % pacientů randomizovaných k léčbě semaglutidem 2,4 respektive placebem. Předpokládá se, že všichni randomizovaní pacienti zůstali v léčbě a nedostali další antiobezitní terapii, odhadované změny tělesné hmotnosti od randomizace do 68. týdne na základě modelu smíšeného modelu opakovaných měření, včetně všech pozorování až do prvního vysazení léčby, byly -17,6 % a -5,0 % u semaglutidu 2,4 mg respektive placeba.

³ Odhad z binárního regresního modelu založeného na stejném imputačním postupu jako v primární analýze.

STEP 4: Trvalá úprava tělesné hmotnosti

Do 68týdenního dvojitě zaslepeného klinického hodnocení bylo zařazeno 902 pacientů s obezitou ($BMI \geq 30 \text{ kg/m}^2$) nebo s nadváhou ($BMI \geq 27 \text{ kg/m}^2$ až $< 30 \text{ kg/m}^2$) a nejméně jednou komorbiditou související s tělesnou hmotností. Všichni pacienti byli po celou dobu klinického hodnocení na dietě se sníženým obsahem kalorií a se zvýšenou fyzickou aktivitou. Od 0. týdne do 20. týdne (přípravné období) dostávali všichni pacienti semaglutid. Ve 20. týdnu (výchozí hodnota) byli pacienti, kteří dosáhli udržovací dávky 2,4 mg, randomizováni k pokračování v léčbě nebo k přechodu na placebo. V 0. týdnu (začátek přípravného období) měli pacienti průměrnou tělesnou hmotnost 107,2 kg a průměrný BMI 38,4 kg/m^2 .

Pacienti, kteří dosáhli udržovací dávky 2,4 mg ve 20. týdnu (výchozí hodnota) a pokračovali v léčbě semaglutidem po dobu 48 týdnů (20. – 68. týden), pokračovali v úbytku hmotnosti a dosáhli lepšího a klinicky významného snížení tělesné hmotnosti ve srovnání s pacienty převedenými na placebo (viz tabulka 7 a obrázek 3). Tělesná hmotnost se od 20. do 68. týdne trvale zvyšovala u pacientů, kteří přešli ve 20. týdnu (výchozí hodnota) na placebo. Nicméně průměrná tělesná hmotnost pozorovaná v 68. týdnu byla nižší než na začátku přípravného období (0. týden) (viz obrázek 3). Pacienti léčení semaglutidem od 0. týdne (přípravné období) do 68. týdne (konec léčby) dosáhli průměrné změny tělesné hmotnosti o -17,4 %, přičemž hmotnostního úbytku ≥ 5 % dosáhlo 87,8 %, ≥ 10 % dosáhlo 78,0 %, ≥ 15 % dosáhlo 62,2 % a ≥ 20 % 38,6 % těchto pacientů.

Tabulka 7 STEP 4: Výsledky od 20. týdne do 68. týdne

	Wegovy	Placebo
Úplný analyzovaný soubor (n)	535	268
Tělesná hmotnost		
Výchozí hodnota ¹ (kg)	96,5	95,4

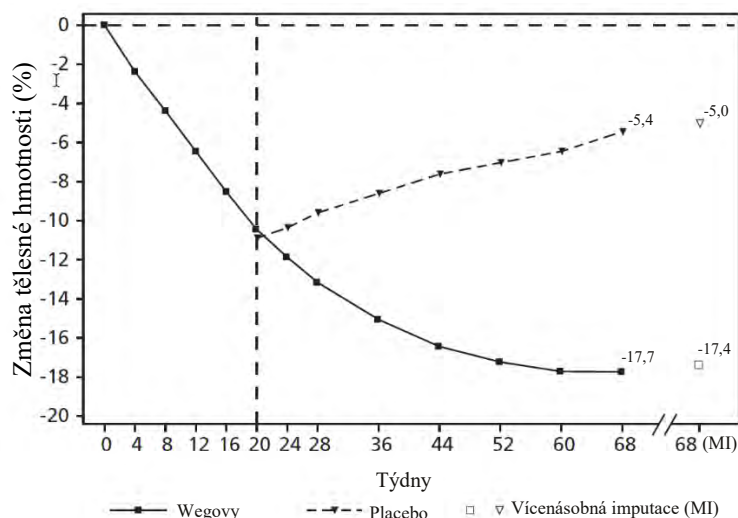
	Wegovy	Placebo
Změna (%) oproti výchozí hodnotě ^{1,2,3}	-7,9	6,9
Rozdíl (%) oproti placebo ² [95% CI]	-14,8 [-16,0; -13,5]*	-
Změna (kg) oproti výchozí hodnotě	-7,1	6,1
Rozdíl (kg) oproti placebo ² [95% CI]	-13,2 [-14,3; -12,0]	-
Obvod pasu (cm)		
Výchozí hodnota	105,5	104,7
Změna oproti výchozí hodnotě ¹	-6,4	3,3
Rozdíl oproti placebo ² [95% CI]	-9,7 [-10,9; -8,5]*	-
Systolický krevní tlak (mm Hg)		
Výchozí hodnota ¹	121	121
Změna oproti výchozí hodnotě ^{1,2}	0,5	4,4
Rozdíl oproti placebo ² [95% CI]	-3,9 [-5,8; -2,0]*	-

* p<0,0001 (neupravené 2stranné) pro superioritu.

¹ Výchozí hodnota = 20. týden

² Odhad pomocí modelu ANCOVA s využitím vícenásobné imputace na základě všech dat bez ohledu na ukončení randomizované léčby nebo zahájení podávání jiných antiobezitik nebo bariatrické operace.

³ Během klinického hodnocení byla randomizovaná léčba trvale ukončena u 5,8 % a 11,6 % pacientů randomizovaných k léčbě semaglutidem 2,4 mg respektive placebem. Předpokládáme, že všichni randomizovaní pacienti zůstali v léčbě a nedostali další antiobezitní terapie, odhadované změny tělesné hmotnosti od randomizace do 68. týdne na základě smíšeného modelu opakovaných měření, včetně všech pozorování až do prvního vysazení, byly -8,1 % u semaglutidu 2,4 mg a 6,5 % u placeba.



Pozorované hodnoty u pacientů, kteří dokončili všechny plánované návštěvy, a odhady s vícenásobnými imputacemi (MI) z předčasných odstoupení

Obrázek 3 STEP 4: Průměrná změna tělesné hmotnosti (%) od 0. týdne do 68. týdne

STEP 5: Dvouleté údaje

Ve 104 týdnů trvající dvojité zaslepené studii bylo 304 pacientů s obezitou (BMI ≥ 30 kg/m²) nebo s nadváhou (BMI ≥ 27 až < 30 kg/m²) a alespoň jednou komorbiditou související s hmotností randomizováno k léčbě semaglutidem nebo placebem. Všichni pacienti drželi po celou dobu studie dietu se sníženým obsahem kalorií a zvýšenou fyzickou aktivitou. Na počátku studie měli pacienti průměrný BMI 38,5 kg/m² a průměrnou tělesnou hmotnost 106,0 kg.

Léčba semaglutidem po dobu 104 týdnů vedla k lepšímu a klinicky významnému snížení tělesné hmotnosti ve srovnání s placebem. Průměrná tělesná hmotnost se snížila od výchozího stavu až do 68. týdne se semaglutidem, poté bylo dosaženo fáze plateau. U placebo se průměrná tělesná hmotnost snižovala méně a přibližně po 20 týdnech léčby bylo dosaženo fáze plateau (viz tabulka 8 a obrázek 4). Pacienti léčení semaglutidem dosáhli průměrné změny tělesné hmotnosti -15,2 %, přičemž poklesu hmotnosti o ≥ 5 % dosáhlo 74,7 %, o ≥ 10 % 59,2 % a o ≥ 15 % 49,7 % těchto

pacientů. Mezi pacienty s prediabetem na počátku léčby dosáhlo normoglykemického stavu na konci léčby semaglutidem 80 % a placebem 37 %.

Tabulka 8 STEP 5: Výsledky ve 104. týdnu léčby

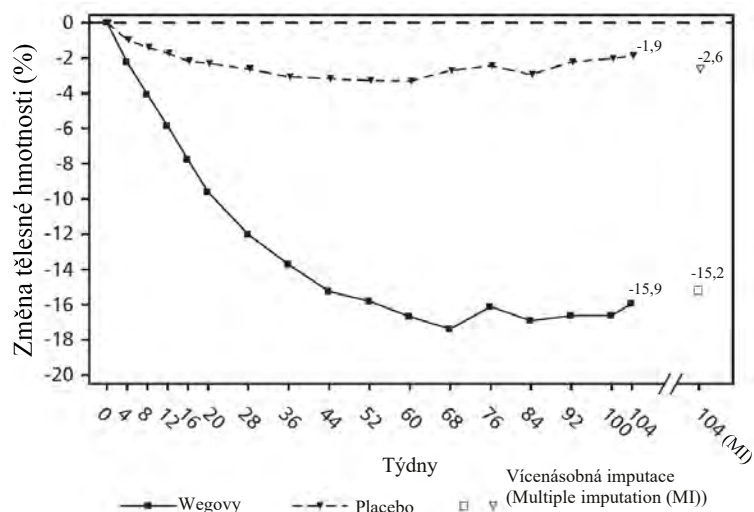
	Wegovy	Placebo
Úplný analyzovaný soubor (n)	152	152
Tělesná hmotnost		
Výchozí hodnota (kg)	105,6	106,5
Změna (%) oproti výchozí hodnotě ^{1,2}	-15,2	-2,6
Rozdíl (%) oproti placebu ¹ [95% CI]	-12,6 [-15,3; -9,8]*	-
Změna (kg) oproti výchozí hodnotě	-16,1	-3,2
Rozdíl (kg) oproti placebu ¹ [95% CI]	-12,9 [-16,1; -9,8]	-
Pacienti (%) dosahující úbytku tělesné hmotnosti $\geq 5\%$ ³	74,7*	37,3
Pacienti (%) dosahující úbytku tělesné hmotnosti $\geq 10\%$ ³	59,2*	16,8
Pacienti (%) dosahující úbytku tělesné hmotnosti $\geq 15\%$ ³	49,7*	9,2
Obvod pasu (cm)		
Výchozí hodnota	115,8	115,7
Změna oproti výchozí hodnotě ¹	-14,4	5,2
Rozdíl oproti placebu ¹ [95% CI]	-9,2 [-12,2; -6,2]*	-
Systolický krevní tlak (mmHg)		
Výchozí hodnota	126	125
Změna oproti výchozí hodnotě ¹	-5,7	-1,6
Rozdíl oproti placebu ¹ [95% CI]	-4,2 [-7,3; -1,0]*	-

* $p < 0,0001$ (neupravené 2stranné) pro superioritu.

¹ Odhad pomocí modelu ANCOVA s využitím vícenásobné imputace na základě všech dat bez ohledu na ukončení randomizované léčby nebo zahájení podávání jiných antiobezitik nebo bariatrické operace.

² Během klinického hodnocení byla randomizovaná léčba trvale ukončena u 13,2 % a 27,0 % pacientů randomizovaných k léčbě semaglutidem respektive placebem. Předpokládáme, že všichni randomizovaní pacienti zůstali v léčbě a nedostali další antiobezitní terapie, odhadované změny tělesné hmotnosti od randomizace do 68. týdne na základě smíšeného modelu opakovaných měření, včetně všech pozorování až do prvního vysazení, byly -16,7 % u semaglutidu a -0,6 % u placeba.

³ Odhadnuto z binárního regresního modelu na základě stejného postupu imputace jako v primární analýze.



Pozorované hodnoty u pacientů, kteří dokončili všechny plánované návštěvy, a odhady s vícenásobnými imputacemi (MI) z předčasných odstoupení.

Obrázek 4 STEP 5: Průměrná změna tělesné hmotnosti (%) od týdne 0 do týdne 104

STEP 8: semaglutid vs. liraglutid

V 68týdenní, randomizované, otevřené, párově placebem kontrolované studii bylo 338 pacientů s obezitou (BMI ≥ 30 kg/m²) nebo s nadváhou (BMI ≥ 27 až < 30 kg/m²) a alespoň jednou komorbiditou související s hmotností randomizováno k léčbě semaglutidem jednou týdně, liraglutidem 3 mg jednou denně nebo placebem. Léčba semaglutidem jednou týdně a liraglutidem 3 mg byla otevřená, ale každá aktivní léčebná skupina byla dvojité zaslepená vůči placebo podávanému se stejnou frekvencí dávkování. Všichni pacienti drželi po celou dobu studie dietu se sníženým obsahem kalorií a zvýšenou fyzickou aktivitou. Na počátku studie měli pacienti průměrný BMI 37,5 kg/m² a průměrnou tělesnou hmotnost 104,5 kg.

Léčba semaglutidem jednou týdně po dobu 68 týdnů vedla k lepšímu a klinicky významnému snížení tělesné hmotnosti ve srovnání s liraglutidem. Průměrná tělesná hmotnost se u semaglutidu snížila od výchozího stavu až do 68. týdne. U liraglutidu se průměrná tělesná hmotnost snížila méně (viz tabulka 9). U 37,4 % pacientů léčených semaglutidem došlo ke snížení tělesné hmotnosti o ≥ 20 % ve srovnání se 7,0 % pacientů léčených liraglutidem. Tabulka 9 uvádí výsledky potvrzujících koncových ukazatelů ≥ 10 %, ≥ 15 % a ≥ 20 % úbytku hmotnosti.

Tabulka 9 STEP 8: Výsledky 68týdenní studie porovnávající semaglutid s liraglutidem

	Wegovy	liraglutid 3 mg
Úplný analyzovaný soubor (n)	126	127
Tělesná hmotnost		
Výchozí hodnota (kg)	102,5	103,7
Změna (%) oproti výchozí hodnotě ²	-15,8	-6,4
Rozdíl (%) oproti liraglutidu ¹ [95% CI]	-9,4 [-12,0; -6,8]*	-
Změna (kg) oproti výchozí hodnotě	-15,3	-6,8
Rozdíl (kg) oproti liraglutidu ¹ [95% CI]	-8,5 [-11,2; -5,7]	-
Pacienti (%) dosahující úbytku tělesné hmotnosti ≥ 10 % ³	69,4*	27,2
Pacienti (%) dosahující úbytku tělesné hmotnosti ≥ 15 % ³	54,0*	13,4
Pacienti (%) dosahující úbytku tělesné hmotnosti ≥ 20 % ³	37,4*	7,0

* $p < 0,0005$ (neupravené 2stranné) pro superioritu.

¹ Odhad pomocí modelu ANCOVA s využitím vícenásobné imputace na základě všech dat bez ohledu na ukončení randomizované léčby nebo zahájení podávání jiných antiobezitik nebo bariatrické operace.

² Během studie byla randomizovaná léčba trvale ukončena u 13,5 % a 27,6 % pacientů randomizovaných k léčbě semaglutidem respektive liraglutidem. Předpokládáme, že všichni randomizovaní pacienti zůstali v léčbě a nedostali další antiobezitní terapie, odhadované změny tělesné hmotnosti od randomizace do 68. týdne na základě smíšeného modelu opakovaných měření, včetně všech pozorování až do prvního vysazení, byly -16,7 % u semaglutidu a -6,7 % u liraglutidu.

³ Odhadnuto z binárního regresního modelu na základě stejného postupu imputace jako v primární analýze.

Vliv na tělesné složení

V podstudii STEP 1 (n = 140) bylo tělesné složení měřeno rentgenovou absorpciometrií s duální energií (dual energy X-ray absorptiometry, DEXA). Výsledky hodnocení DEXA ukázaly, že léčba semaglutidem byla po 68 týdnech doprovázena větším snížením tukové hmoty než netukové tělesné hmoty, což vedlo ke zlepšení tělesného složení ve srovnání s placebem. Kromě toho bylo toto snížení celkové tukové hmoty doprovázeno snížením viscerálního tuku. Tyto výsledky naznačují, že většina celkového úbytku hmotnosti byla způsobena zmenšením tukové tkáně, včetně viscerálního tuku.

Zlepšení fyzického fungování

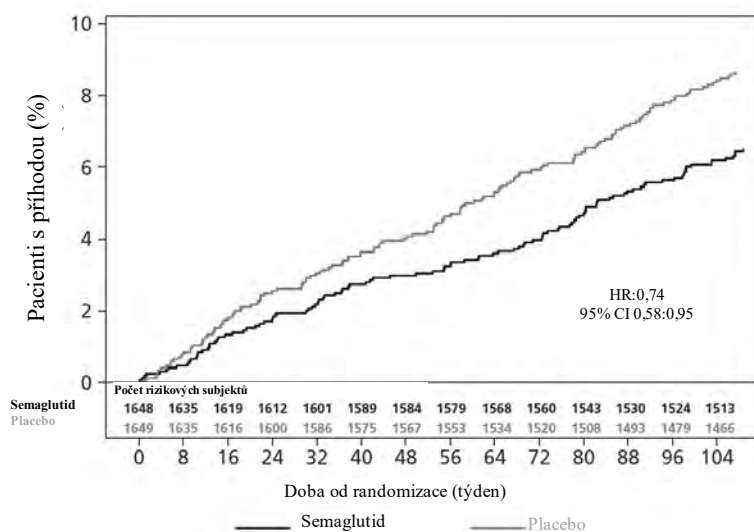
Semaglutid vykázal malé zlepšení ve skóre fyzického fungování. Fyzické fungování bylo hodnoceno jak pomocí obecného dotazníku kvality života souvisejícího se zdravím (Short Form-36v2 Health Survey, Acute Version (SF-36v2)), tak pomocí dotazníku specifického pro obezitu (Impact of Weight on Quality of Life Lite Clinical Trials, IWQOL-Lite-CT).

Kardiovaskulární vyhodnocení

V klinickém hodnocení SUSTAIN 6 bylo 3 297 pacientů s nedostatečně kontrolovaným diabetem 2. typu a s vysokým rizikem kardiovaskulárních příhod randomizováno navíc ke standardní péči k léčbě semaglutidem subkutánně (s. c.) 0,5 mg nebo 1 mg jednou týdně nebo placebem. Léčba trvala 104 týdny. Průměrný věk byl 65 let a průměrný BMI byl 33 kg/m².

Primární cílový parametr byl čas od randomizace do prvního výskytu závažné nežádoucí kardiovaskulární příhody (MACE): kardiovaskulární úmrtí, nefatální infarkt myokardu nebo nefatální cévní mozková příhoda. Celkový počet MACE byl 254, z toho 108 (6,6 %) případů ve skupině semaglutidu a 146 (8,9 %) případů ve skupině s placebem.

Byla potvrzena kardiovaskulární bezpečnost léčby semaglutidem 0,5 nebo 1 mg, jelikož poměr rizik (HR) pro semaglutid vs. placebo byl 0,74, [0,58, 0,95] [95% CI], což bylo způsobeno snížením míry nefatální cévní mozkové příhody a nefatálního infarktu myokardu bez rozdílu v kardiovaskulárním úmrtí (viz obrázek 5).



Obrázek 5: Čas do prvního výskytu sloučeného cílového parametru: kardiovaskulární úmrtí, nefatální infarkt myokardu nebo nefatální cévní mozková příhoda (SUSTAIN 6), křivka dle Kaplan Meiera

Pediatrická populace

Evropská agentura pro léčivé přípravky udělila odklad povinnosti předložit výsledky studií s přípravkem Wegovy u jedné nebo více podskupin pediatrické populace při léčbě úpravy tělesné hmotnosti (viz bod 4.2 použití u pediatrické populace).

STEP TEENS: Úprava tělesné hmotnosti u dospívajících pacientů

V 68týdenní dvojité zasklepené studii bylo 201 dospívajících v pubertě, ve věku 12 až <18 let, s obezitou nebo s nadváhou a přítomností alespoň jedné komorbidity související s hmotností randomizováno v poměru 2:1 k léčbě semaglutidem nebo placebem. Všichni pacienti drželi po celou dobu studie dietu se sníženým obsahem kalorií a zvýšenou fyzickou aktivitou.

Na konci léčby (68. týden) bylo zlepšení BMI u semaglutidu superiority a klinicky významné ve srovnání s placebem (viz tabulka 10 a obrázek 6). Navíc vyšší podíl pacientů dosáhl $\geq 5\%$, 10% a $\geq 15\%$ úbytku tělesné hmotnosti se semaglutidem ve srovnání s placebem (viz tabulka 10).

Tabulka 10 STEP TEENS: Výsledky v 68. týdnu léčby

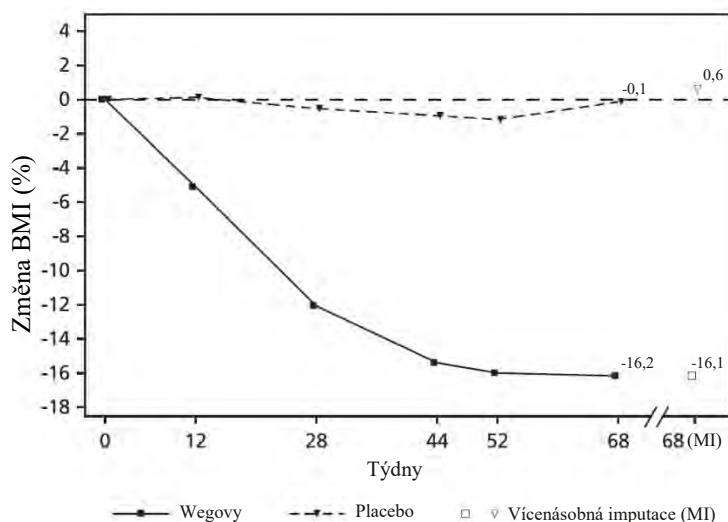
	Wegovy	Placebo
Úplný analyzovaný soubor (n)	134	67
BMI		
Výchozí hodnota (BMI)	37,7	35,7
Změna (%) oproti výchozí hodnotě ^{1,2}	-16,1	0,6
Rozdíl (%) oproti placebo ¹ [95% CI]	-16,7 [-20,3; -13,2]*	-
Výchozí hodnota (BMI SDS)	3,4	3,1
Změna oproti výchozí hodnotě v BMI SDS ¹	-1,1	-0,1
Rozdíl oproti placebo ¹ [95% CI]	-1,0 [-1,3; -0,8]	-
Tělesná hmotnost		
Výchozí hodnota (kg)	109,9	102,6
Změna (%) oproti výchozí hodnotě ¹	-14,7	2,8
Rozdíl (%) oproti placebo ¹ [95% CI]	-17,4 [-21,1; -13,8]	-
Změna (kg) oproti výchozí hodnotě ¹	-15,3	2,4
Rozdíl (kg) oproti placebo ¹ [95% CI]	-17,7 [-21,8; -13,7]	-
Pacienti (%) dosahující úbytku tělesné hmotnosti $\geq 5\%$ ³	72,5*	17,7
Pacienti (%) dosahující úbytku tělesné hmotnosti $\geq 10\%$ ³	61,8	8,1
Pacienti (%) dosahující úbytku tělesné hmotnosti $\geq 15\%$ ³	53,4	4,8
Obvod pasu (cm)		
Výchozí hodnota	111,9	107,3
Změna oproti výchozí hodnotě ¹	-12,7	-0,6
Rozdíl oproti placebo ¹ [95% CI]	-12,1 [-15,6; -8,7]	-
Systolický krevní tlak (mmHg)		
Výchozí hodnota	120	120
Změna oproti výchozí hodnotě ¹	-2,7	-0,8
Rozdíl oproti placebo ¹ [95% CI]	-1,9 [-5,0; 1,1]	-

* $p < 0.0001$ (neupravené 2stranné) pro superioritu.

¹ Odhad pomocí modelu ANCOVA s využitím vícenásobné imputace na základě všech dat bez ohledu na ukončení randomizované léčby nebo zahájení podávání jiných antiobezitik nebo bariatrické operace.

² Během studie byla randomizovaná léčba trvale ukončena u 10,4 % a 10,4 % pacientů randomizovaných k léčbě semaglutidem 2,4 mg respektive placebem. Za předpokladu, že všichni randomizovaní pacienti zůstali v léčbě a nedostali další antiobezitní terapie, byly odhadované změny BMI od randomizace do 68. týdne na základě smíšeného modelu opakovaných měření, včetně všech pozorování až do prvního přerušování léčby -17,9 % u semaglutidu 2,4 mg a 0,6 % u placeba.

³ Odhadnuto z logistického regresního modelu na základě stejného postupu imputace jako v primární analýze.



Pozorované hodnoty u pacientů, kteří dokončili všechny plánované návštěvy, a odhady s vícenásobnými imputacemi (MI) z předčasných odstoupení

Obrázek 6 STEP TEENS: Průměrná změna v BMI (%) v 68. týdnu oproti výchozí hodnotě

5.2 Farmakokinetické vlastnosti

Ve srovnání s přirozeným GLP-1 má semaglutid prodloužený poločas přibližně na 1 týden, takže je vhodný pro subkutánní podávání jednou týdně. Základní mechanismus prodloužení délky účinku je vazba na albumin, což vede ke snížené renální clearance a ochraně před metabolickou degradací. Kromě toho je semaglutid stabilizovaný proti degradaci enzymem DPP-4.

Absorpce

Průměrná koncentrace semaglutidu v ustáleném stavu po s. c. podání udržovací dávky semaglutidu byla přibližně 75 nmol/l u pacientů s nadváhou (BMI ≥ 27 kg/m² až < 30 kg/m²) nebo obezitou (BMI ≥ 30 kg/m²) na základě údajů z klinických hodnocení fáze 3a, kde 90 % pacientů mělo průměrné koncentrace mezi 51 nmol/l a 110 nmol/l. Expozice semaglutidu v ustáleném stavu se úměrně zvyšovala při dávkách od 0,25 mg až po 2,4 mg jednou týdně. Expozice v ustáleném stavu byla stabilní s dobou hodnocenou až do 68. týdne. Při subkutánním podání semaglutidu do břicha, stehna nebo nadloktí bylo dosaženo obdobné expozice. Absolutní biologická dostupnost semaglutidu byla 89 %.

Distribuce

Průměrný distribuční objem semaglutidu po subkutánním podání pacientům s nadváhou nebo obezitou byl přibližně 12,4 l. Semaglutid se ve značné míře vázal na albumin v plazmě (>99 %).

Metabolismus/biotransformace

Před exkrecí se semaglutid ve značné míře metabolizuje cestou proteolytického štěpení hlavního peptidového řetězce a sekvenční beta-oxidací postranního řetězce mastné kyseliny. Enzym neutrální endopeptidáza (NEP) byl identifikován jako jeden z aktivních metabolických enzymů.

Eliminace

Primárními cestami exkrece materiálu souvisejícího se semaglutidem jsou moč a stolice. Přibližně 3 % absorbované dávky byla vyloučena močí ve formě intaktního semaglutidu.

Clearance semaglutidu u pacientů s nadváhou (BMI ≥ 27 kg/m² až < 30 kg/m²) nebo obezitou (BMI ≥ 30 kg/m²) byla přibližně 0,05 l/h. Při poločasu eliminace přibližně 1 týden bude semaglutid přítomen v krevním oběhu asi 7 týdnů po poslední dávce 2,4 mg.

Zvláštní skupiny pacientů

Starší pacienti

Podle údajů ze studií fáze 3, které zahrnovaly pacienty ve věku 18–86 let, neměl věk žádný vliv na farmakokinetiku semaglutidu.

Pohlaví, rasa a etnická příslušnost

Pohlaví, rasa (bílá, černá nebo afroamerická, asijská) ani etnická příslušnost (hispánská či latinskoamerická, nehispanická či nelatinskoamerická) neměly podle údajů ze studie fáze 3a žádný vliv na farmakokinetiku semaglutidu.

Tělesná hmotnost

Tělesná hmotnost měla vliv na expozici semaglutidu. Vyšší tělesná hmotnost vedla k nižší expozici; 20% rozdíl v tělesné hmotnosti jednotlivců povede přibližně k 18% rozdílu v expozici. Při týdenní dávce 2,4 mg semaglutidu byla v klinických hodnoceních zjištěna adekvátní systémová expozice v rozmezí tělesné hmotnosti 54,4–245,6 kg hodnocená pro odpověď na expozici.

Porucha funkce ledvin

Porucha funkce ledvin neovlivnila farmakokinetiku semaglutidu v klinicky významné míře. Tato skutečnost byla prokázána jednorázovou dávkou 0,5 mg semaglutidu pacientům s různými stupni poruchy funkce ledvin (lehkou, středně těžkou, těžkou poruchou funkce ledvin nebo u pacientů na dialýze) v porovnání s pacienty s normální funkcí ledvin. Toto bylo také prokázáno u pacientů s nadváhou (BMI ≥ 27 kg/m² až < 30 kg/m²) nebo obezitou (BMI ≥ 30 kg/m²) a mírnou až středně těžkou poruchou funkce ledvin na základě údajů ze studií fáze 3a.

Porucha funkce jater

Porucha funkce jater neměla žádný vliv na expozici semaglutidu. Farmakokinetika semaglutidu byla hodnocena ve studii s jednorázovou dávkou 0,5 mg semaglutidu u pacientů s různými stupni poruchy funkce jater (lehkou, středně těžkou, těžkou poruchou) v porovnání s pacienty s normální funkcí jater.

Prediabetes a diabetes

Prediabetes a diabetes neměly na základě údajů ze studií fáze 3 žádný klinicky významný účinek na expozici semaglutidu.

Imunogenicita

Vývoj protilátek proti semaglutidu při léčbě semaglutidem se vyskytl jen zřídka (viz bod 4.8) a nezdálo se, že by tato reakce ovlivňovala farmakokinetiku semaglutidu.

Pediatrické populace

Farmakokinetické vlastnosti semaglutidu byly hodnoceny v klinickém hodnocení u dospívajících pacientů s obezitou nebo s nadváhou a alespoň jednou komorbiditou související s hmotností ve věku 12 až < 18 let (124 pacientů, tělesná hmotnost 61,6–211,9 kg). Expozice semaglutidu u dospívajících byla podobná jako u dospělých s obezitou nebo nadváhou. Bezpečnost a účinnost semaglutidu u dětí do 12 let nebyla hodnocena.

5.3 Předklinické údaje vztahující se k bezpečnosti

Předklinické údaje získané na základě konvenčních farmakologických studií bezpečnosti, toxicity po opakovaném podávání a genotoxicity neodhalily žádná zvláštní rizika pro člověka.

Nonletální tumory C-buněk štítné žlázy pozorované u hlodavců jsou skupinovým účinkem agonistů receptoru GLP-1. Ve 2letých studiích kancerogenicity na potkanech a myších způsoboval semaglutid při klinicky významných expozicích tumory C-buněk štítné žlázy. Žádné jiné tumory spojené s léčbou nebyly pozorovány. Tumory C-buněk u hlodavců jsou způsobeny nongenotoxickým, specifickým receptorem GLP-1 zprostředkovaným mechanismem, na který jsou hlodavci zvláště citliví. Význam pro člověka je považován za nízký, ale nemůže být zcela vyloučen.

Ve studiích fertility u potkanů neovlivnil semaglutid páření ani samčí fertilitu. U potkaních samic bylo při dávkách, které byly spojeny s úbytkem tělesné hmotnosti matky, pozorováno prodloužení estrálního cyklu a malý pokles žlutých tělísek (ovulací).

Ve studiích embryofetálního vývoje u potkanů způsoboval semaglutid embryotoxicitu při nižších než klinicky významných expozicích. Semaglutid způsoboval značná snížení tělesné hmotnosti matek a snižoval přežívání a růst embryí. U plodů byly pozorovány závažné kosterní a viscerální malformace, včetně účinků na dlouhé kosti, žebra, obratle, ocas, krevní cévy a mozkové komory. Hodnocení mechanismu naznačují, že na embryotoxicitě se podílela receptorem GLP-1 zprostředkovaná porucha nutričního zásobování embrya přes žloutkový váček potkanů. Vzhledem k druhovým rozdílům v anatomii a funkci žloutkového váčku a vzhledem k nedostatečné expresi receptoru GLP-1 v žloutkovém váčku nehumánních primátů se má za to, že tento mechanismus pravděpodobně není pro člověka významný. Přímý účinek semaglutidu na plod však nelze vyloučit.

Ve studiích vývojové toxicity u králíků a makaků jávských byla při klinicky významných expozicích pozorována zvýšená ztráta březosti a mírně zvýšený výskyt fetálních abnormalit. Tato zjištění jsou ve shodě se značným úbytkem tělesné hmotnosti matek až o 16 %. Zda mají tyto účinky souvislost se sníženým příjmem potravy u matek v důsledku přímého vlivu GLP-1, není známo.

Postnatální růst a vývoj se hodnotil u makaků jávských. Mláďata byla při porodu trochu menší, ale během období kojení se zotavila.

U juvenilních potkanů způsoboval semaglutid opožděné pohlavní dospívání u samečů i u samic. Toto opoždění nemělo žádný dopad na fertilitu a reprodukční schopnost žádného pohlaví ani na schopnost samic donosit plod.

6. FARMACEUTICKÉ ÚDAJE

6.1 Seznam pomocných látek

Předplněné pero, jednodávkové

Dihydrát hydrogenfosforečnanu sodného

Chlorid sodný

Kyselina chlorovodíková (k úpravě pH)

Hydroxid sodný (k úpravě pH)

Voda pro injekci

Předplněné pero, FlexTouch

Dihydrát hydrogenfosforečnanu sodného

Propylenglykol

Fenol

Kyselina chlorovodíková (k úpravě pH)

Hydroxid sodný (k úpravě pH)

Voda pro injekci

6.2 Inkompatibility

Studie kompatibility nejsou k dispozici, a proto nesmí být tento léčivý přípravek mísen s jinými léčivými přípravky.

6.3 Doba použitelnosti

Předplněné pero, jednodávkové

2 roky.

Přípravek Wegovy lze uchovávat v nechlazeném stavu až 28 dnů při teplotě do 30 °C. Pokud bylo pero mimo chladničku déle než 28 dnů, zlikvidujte ho.

Předplněné pero, FlexTouch

Před použitím: 3 roky

Po prvním použití: 6 týdnů. Uchovávejte při teplotě do 30 °C nebo v chladničce (2 °C – 8 °C).

6.4 Zvláštní opatření pro uchování

Uchovávejte v chladničce (2 °C – 8 °C). Neuchovávejte v blízkosti chladicího zařízení. Chraňte před mrazem.

Předplněné pero, jednodávkové

Uchovávejte pero v původním obalu, aby byl přípravek chráněn před světlem.

Předplněné pero, FlexTouch

Pokud pero nepoužíváte, ponechte na něm uzávěr, aby bylo chráněno před světlem.

6.5 Druh obalu a obsah balení

Předplněné pero, jednodávkové

1ml skleněná injekční stříkačka (sklo třídy I) s připojenou jehlou z nerezové oceli, pevným krytem jehly (typ II/polyisopren) a pryžovým pístem (typ I/chlorbutyl).

Předplněné pero, FlexTouch (0,25 mg, 0,5 mg)

1,5ml skleněná zásobní vložka (sklo třídy I) na jednom konci uzavřená pryžovým pístem (chlorbutyl) a na druhém konci hliníkovým víčkem s laminovaným pryžovým uzávěrem (brombutyl/polyisopren). Zásobní vložka se vkládá do jednorázového předplněného pera vyrobeného z polypropylenu, polyoxymethylenu, polykarbonátu a akrylonitrilbutadienstyrenu.

Předplněné pero, FlexTouch (1 mg, 1,7 mg, 2,4 mg)

3ml skleněná zásobní vložka (sklo třídy I) na jednom konci uzavřená pryžovým pístem (chlorbutyl) a na druhém konci hliníkovým víčkem s laminovaným pryžovým uzávěrem (brombutyl/polyisopren). Zásobní vložka se vkládá do jednorázového předplněného pera vyrobeného z polypropylenu, polyoxymethylenu, polykarbonátu a akrylonitrilbutadienstyrenu.

Velikosti balení

Předplněné pero, jednodávkové(0,25, 0,5, 1, 1,7 a 2,4 mg)

Velikost balení 4 předplněná pera.

Předplněné pero, FlexTouch (0,25, 0,5, 1 a 1,7 mg)

Velikost balení 1 předplněné pero a 4 jednorázové jehly NovoFine Plus

Předplněné pero, FlexTouch (2,4 mg)

Velikost balení:

1 předplněné pero a 4 jednorázové jehly NovoFine Plus

3 předplněná pera a 12 jednorázových jehel NovoFine Plus

Na trhu nemusí být všechny velikosti balení.

6.6 Zvláštní opatření pro likvidaci přípravku a pro zacházení s ním

Přípravek Wegovy nesmí být použit v případě, že není čirý a bezbarvý.
Pero nesmí být použito v případě, že bylo zmrazeno.

Veškerý nepoužitý léčivý přípravek nebo odpad musí být zlikvidován v souladu s místními požadavky.

Předplněné pero, jednodávkové

Pero je určeno pouze k jedné dávce.

Předplněné pero, FlexTouch

Pero je určeno k vícečetnému použití. Obsahuje 4 dávky.

Pacient má být poučen, aby po podání každé injekce zlikvidoval injekční jehlu v souladu s místními požadavky a pero s přípravkem Wegovy uchovával bez nasazené injekční jehly. Lze tím zamezit ucpání jehel, kontaminaci, infekci, unikání roztoku a nepřesnému dávkování.

Pero je určeno k použití pouze jednou osobou.

Přípravek Wegovy lze aplikovat jednorázovými jehlami 30G, 31G a 32G o délce do 8 mm.

7. DRŽITEL ROZHODNUTÍ O REGISTRACI

Novo Nordisk A/S
Novo Allé
DK-2880 Bagsværd
Dánsko

8. REGISTRAČNÍ ČÍSLA

EU/1/21/1608/001
EU/1/21/1608/002
EU/1/21/1608/003
EU/1/21/1608/004
EU/1/21/1608/005
EU/1/21/1608/006
EU/1/21/1608/007
EU/1/21/1608/008
EU/1/21/1608/009
EU/1/21/1608/010
EU/1/21/1608/011

9. DATUM PRVNÍ REGISTRACE/PRODLOUŽENÍ REGISTRACE

Datum první registrace: 6. ledna 2022

10. DATUM REVIZE TEXTU

Podrobné informace o tomto léčivém přípravku jsou k dispozici na webových stránkách Evropské agentury pro léčivé přípravky <http://www.ema.europa.eu>.

PŘÍLOHA II

- A. VÝROBCE BIOLOGICKÉ LÉČIVÉ LÁTKY A VÝROBCE
ODPOVĚDNÝ ZA PROPOUŠTĚNÍ ŠARŽÍ**
- B. PODMÍNKY NEBO OMEZENÍ VÝDEJE A POUŽITÍ**
- C. DALŠÍ PODMÍNKY A POŽADAVKY REGISTRACE**
- D. PODMÍNKY NEBO OMEZENÍ S OHLEDEM NA
BEZPEČNÉ A ÚČINNÉ POUŽÍVÁNÍ LÉČIVÉHO
PŘÍPRAVKU**

A. VÝROBCE BIOLOGICKÉ LÉČIVÉ LÁTKY A VÝROBCE ODPOVĚDNÝ ZA PROPOUŠTĚNÍ ŠARŽÍ

Název a adresa výrobce biologické léčivé látky

Novo Nordisk A/S
Hallas Allé
DK-4400 Kalundborg
Dánsko

Název a adresa výrobce odpovědného za propouštění šarží

Novo Nordisk A/S
Novo Allé
DK-2880 Bagsværd
Dánsko

Novo Nordisk Production SAS
45, Avenue d'Orléans
28000 Chartres
Francie

V příbalové informaci k léčivému přípravku musí být uveden název a adresa výrobce odpovědného za propouštění dané šarže.

B. PODMÍNKY NEBO OMEZENÍ VÝDEJE A POUŽITÍ

Výdej léčivého přípravku je vázán na lékařský předpis.

C. DALŠÍ PODMÍNKY A POŽADAVKY REGISTRACE

• Pravidelně aktualizované zprávy o bezpečnosti (PSUR)

Požadavky pro předkládání PSUR pro tento léčivý přípravek jsou uvedeny v seznamu referenčních dat Unie (seznam EURD) stanoveném v čl. 107c, odst. 7 směrnice 2001/83/ES a jakékoli následné změny jsou zveřejněny na evropském webovém portálu pro léčivé přípravky.

Držitel rozhodnutí o registraci (MAH) předloží první PSUR pro tento léčivý přípravek do 6 měsíců od jeho registrace.

D. PODMÍNKY NEBO OMEZENÍ S OHLEDEM NA BEZPEČNÉ A ÚČINNÉ POUŽÍVÁNÍ LÉČIVÉHO PŘÍPRAVKU

• Plán řízení rizik (RMP)

Držitel rozhodnutí o registraci (MAH) uskuteční požadované činnosti a intervence v oblasti farmakovigilance podrobně popsané ve schváleném RMP uvedeném v modulu 1. 8. 2 registrace a veškerých schválených následných aktualizacích RMP.

Aktualizovaný RMP je třeba předložit:

- na žádost Evropské agentury pro léčivé přípravky, při každé změně systému řízení rizik, zejména v důsledku obdržení nových informací, které mohou vést k významným změnám poměru přínosů a rizik, nebo z důvodu dosažení význačného milníku (v rámci farmakovigilance nebo minimalizace rizik).

PŘÍLOHA III
OZNAČENÍ NA OBALU A PŘÍBALOVÁ INFORMACE

A. OZNAČENÍ NA OBALU

ÚDAJE UVÁDĚNÉ NA VNĚJŠÍM OBALU

KRABIČKA (jednodávkové)

1. NÁZEV LÉČIVÉHO PŘÍPRAVKU

Wegovy 0,25 mg injekční roztok v předplněném peru
semaglutid

2. OBSAH LÉČIVÉ LÁTKY

Jedno předplněné pero obsahuje 0,25 mg semaglutidu v 0,5 ml (0,5 mg/ml)

3. SEZNAM POMOCNÝCH LÁTEK

Pomocné látky: dihydrát hydrogenfosforečnanu sodného, chlorid sodný, kyselina chlorovodíková/hydroxid sodný (k úpravě pH), voda pro injekci. Další informace viz příbalová informace.

4. LÉKOVÁ FORMA A OBSAH BALENÍ

Injekční roztok
4 předplněná pera (1 perem lze podat 1 dávku)

5. ZPŮSOB A CESTA/CESTY PODÁNÍ

subkutánní podání
jednou týdně

Před použitím si přečtěte příbalovou informaci

Pouze k jednorázovému použití

Zatlačením otevřete

6. ZVLÁŠTNÍ UPOZORNĚNÍ, ŽE LÉČIVÝ PŘÍPRAVEK MUSÍ BÝT UCHOVÁVÁN MIMO DOHLED A DOSAH DĚTÍ

Uchovávejte mimo dohled a dosah dětí

7. DALŠÍ ZVLÁŠTNÍ UPOZORNĚNÍ, POKUD JE POTŘEBNÉ

8. POUŽITELNOST

Použitelné do

9. ZVLÁŠTNÍ PODMÍNKY PRO UCHOVÁVÁNÍ

Uchovávejte v chladničce. Chraňte před mrazem
Uchovávejte pero v krabičce, aby byl přípravek chráněn před světlem
Pero po použití zlikvidujte

10. ZVLÁŠTNÍ OPATŘENÍ PRO LIKVIDACI NEPOUŽITÝCH LÉČIVÝCH PŘÍPRAVKŮ NEBO ODPADU Z NICH, POKUD JE TO VHODNÉ**11. NÁZEV A ADRESA DRŽITELE ROZHODNUTÍ O REGISTRACI**

Novo Nordisk A/S
Novo Allé
DK-2880 Bagsværd
Dánsko

12. REGISTRAČNÍ ČÍSLO / ČÍSLA

EU/1/21/1608/001

13. ČÍSLO ŠARŽE

č. š.

14. KLASIFIKACE PRO VÝDEJ**15. NÁVOD K POUŽITÍ****16. INFORMACE V BRAILLOVĚ PÍSMU**

Wegovy 0,25 mg

17. JEDINEČNÝ IDENTIFIKÁTOR – 2D ČÁROVÝ KÓD

2D čárový kód s jedinečným identifikátorem

18. JEDINEČNÝ IDENTIFIKÁTOR – DATA ČITELNÁ OKEM

PC
SN
NN

MINIMÁLNÍ ÚDAJE UVÁDĚNÉ NA MALÉM VNITŘNÍM OBALU

ŠTÍTEK PŘEDPLNĚNÉHO PERA (jednodávkové)

1. NÁZEV LÉČIVÉHO PŘÍPRAVKU A CESTA/CESTY PODÁNÍ

Wegovy 0,25 mg injekce
semaglutid
s. c.

2. ZPŮSOB PODÁNÍ

Subkutánní podání
jednou týdně

3. POUŽITELNOST

Použitelné do

4. ČÍSLO ŠARŽE

č. š.

5. OBSAH UDANÝ JAKO HMOTNOST, OBJEM NEBO POČET

0,5 ml
(1 dávka)

6. JINÉ

Novo Nordisk A/S

ÚDAJE UVÁDĚNÉ NA VNĚJŠÍM OBALU

KRABÍČKA (jednodávkové)

1. NÁZEV LÉČIVÉHO PŘÍPRAVKU

Wegovy 0,5 mg injekční roztok v předplněném peru
semaglutid

2. OBSAH LÉČIVÉ LÁTKY

Jedno předplněné pero obsahuje 0,5 mg semaglutidu v 0,5 ml (1 mg/ml)

3. SEZNAM POMOCNÝCH LÁTEK

Pomocné látky: dihydrát hydrogenfosforečnanu sodného, chlorid sodný, kyselina chlorovodíková/hydroxid sodný (k úpravě pH), voda pro injekci. Další informace viz příbalová informace.

4. LÉKOVÁ FORMA A OBSAH BALENÍ

Injekční roztok
4 předplněná pera (1 perem lze podat 1 dávku)

5. ZPŮSOB A CESTA/CESTY PODÁNÍ

subkutánní podání
jednou týdně

Před použitím si přečtěte příbalovou informaci

Pouze k jednorázovému použití

Zatlačením otevřete

6. ZVLÁŠTNÍ UPOZORNĚNÍ, ŽE LÉČIVÝ PŘÍPRAVEK MUSÍ BÝT UCHOVÁVÁN MIMO DOHLED A DOSAH DĚTÍ

Uchovávejte mimo dohled a dosah dětí

7. DALŠÍ ZVLÁŠTNÍ UPOZORNĚNÍ, POKUD JE POTŘEBNÉ

8. POUŽITELNOST

Použitelné do

9. ZVLÁŠTNÍ PODMÍNKY PRO UCHOVÁVÁNÍ

Uchovávejte v chladničce. Chraňte před mrazem.
Uchovávejte pero v krabičce, aby byl přípravek chráněn před světlem.
Pero po použití zlikvidujte.

10. ZVLÁŠTNÍ OPATŘENÍ PRO LIKVIDACI NEPOUŽITÝCH LÉČIVÝCH PŘÍPRAVKŮ NEBO ODPADU Z NICH, POKUD JE TO VHODNÉ**11. NÁZEV A ADRESA DRŽITELE ROZHODNUTÍ O REGISTRACI**

Novo Nordisk A/S
Novo Allé
DK-2880 Bagsværd
Dánsko

12. REGISTRAČNÍ ČÍSLO / ČÍSLA

EU/1/21/1608/002

13. ČÍSLO ŠARŽE

č. š.

14. KLASIFIKACE PRO VÝDEJ**15. NÁVOD K POUŽITÍ****16. INFORMACE V BRAILLOVĚ PÍSMU**

Wegovy 0,5 mg

17. JEDINEČNÝ IDENTIFIKÁTOR – 2D ČÁROVÝ KÓD

2D čárový kód s jedinečným identifikátorem.

18. JEDINEČNÝ IDENTIFIKÁTOR – DATA ČITELNÁ OKEM

PC
SN
NN

MINIMÁLNÍ ÚDAJE UVÁDĚNÉ NA MALÉM VNITŘNÍM OBALU

ŠTÍTEK PŘEDPLNĚNÉHO PERA (jednodávkové)

1. NÁZEV LÉČIVÉHO PŘÍPRAVKU A CESTA/CESTY PODÁNÍ

Wegovy 0,5 mg injekce
semaglutid
s. c.

2. ZPŮSOB PODÁNÍ

Subkutánní podání
jednou týdně

3. POUŽITELNOST

Použitelné do

4. ČÍSLO ŠARŽE

č. š.

5. OBSAH UDANÝ JAKO HMOTNOST, OBJEM NEBO POČET

0,5 ml
(1 dávka)

6. JINÉ

Novo Nordisk A/S

ÚDAJE UVÁDĚNÉ NA VNĚJŠÍM OBALU

KRABÍČKA (jednodávkové)

1. NÁZEV LÉČIVÉHO PŘÍPRAVKU

Wegovy 1 mg injekční roztok v předplněném peru
semaglutid

2. OBSAH LÉČIVÉ LÁTKY

Jedno předplněné pero obsahuje 1 mg semaglutidu v 0,5 ml (2,0 mg/ml)

3. SEZNAM POMOCNÝCH LÁTEK

Pomocné látky: dihydrát hydrogenfosforečnanu sodného, chlorid sodný, kyselina chlorovodíková/hydroxid sodný (k úpravě pH), voda pro injekci. Další informace viz příbalová informace.

4. LÉKOVÁ FORMA A OBSAH BALENÍ

Injekční roztok
4 předplněná pera (1 perem lze podat 1 dávku)

5. ZPŮSOB A CESTA/CESTY PODÁNÍ

subkutánní podání
jednou týdně

Před použitím si přečtěte příbalovou informaci

Pouze k jednorázovému použití

Zatlačením otevřete

6. ZVLÁŠTNÍ UPOZORNĚNÍ, ŽE LÉČIVÝ PŘÍPRAVEK MUSÍ BÝT UCHOVÁVÁN MIMO DOHLED A DOSAH DĚTÍ

Uchovávejte mimo dohled a dosah dětí

7. DALŠÍ ZVLÁŠTNÍ UPOZORNĚNÍ, POKUD JE POTŘEBNÉ

8. POUŽITELNOST

Použitelné do

9. ZVLÁŠTNÍ PODMÍNKY PRO UCHOVÁVÁNÍ

Uchovávejte v chladničce. Chraňte před mrazem.
Uchovávejte pero v krabičce, aby byl přípravek chráněn před světlem.
Pero po použití zlikvidujte.

10. ZVLÁŠTNÍ OPATŘENÍ PRO LIKVIDACI NEPOUŽITÝCH LÉČIVÝCH PŘÍPRAVKŮ NEBO ODPADU Z NICH, POKUD JE TO VHODNÉ**11. NÁZEV A ADRESA DRŽITELE ROZHODNUTÍ O REGISTRACI**

Novo Nordisk A/S
Novo Allé
DK-2880 Bagsværd
Dánsko

12. REGISTRAČNÍ ČÍSLO / ČÍSLA

EU/1/21/1608/003

13. ČÍSLO ŠARŽE

č. š.

14. KLASIFIKACE PRO VÝDEJ**15. NÁVOD K POUŽITÍ****16. INFORMACE V BRAILLOVĚ PÍSMU**

Wegovy 1 mg

17. JEDINEČNÝ IDENTIFIKÁTOR – 2D ČÁROVÝ KÓD

2D čárový kód s jedinečným identifikátorem.

18. JEDINEČNÝ IDENTIFIKÁTOR – DATA ČITELNÁ OKEM

PC
SN
NN

MINIMÁLNÍ ÚDAJE UVÁDĚNÉ NA MALÉM VNITŘNÍM OBALU

ŠTÍTEK PŘEDPLNĚNÉHO PERA (jednodávkové)

1. NÁZEV LÉČIVÉHO PŘÍPRAVKU A CESTA/CESTY PODÁNÍ

Wegovy 1 mg injekce
semaglutid
s. c.

2. ZPŮSOB PODÁNÍ

Subkutánní podání
jednou týdně

3. POUŽITELNOST

Použitelné do

4. ČÍSLO ŠARŽE

č. š.

5. OBSAH UDANÝ JAKO HMOTNOST, OBJEM NEBO POČET

0,5 ml
(1 dávka)

6. JINÉ

Novo Nordisk A/S

ÚDAJE UVÁDĚNÉ NA VNĚJŠÍM OBALU

KRABIČKA (jednodávkové)

1. NÁZEV LÉČIVÉHO PŘÍPRAVKU

Wegovy 1,7 mg injekční roztok v předplněném peru
semaglutid

2. OBSAH LÉČIVÉ LÁTKY

Jedno předplněné pero obsahuje 1,7 mg semaglutidu v 0,75 ml (2,27 mg/ml)

3. SEZNAM POMOCNÝCH LÁTEK

Pomocné látky: dihydrát hydrogenfosforečnanu sodného, chlorid sodný, kyselina chlorovodíková/hydroxid sodný (k úpravě pH), voda pro injekci. Další informace viz příbalová informace.

4. LÉKOVÁ FORMA A OBSAH BALENÍ

Injekční roztok
4 předplněná pera (1 perem lze podat 1 dávku)

5. ZPŮSOB A CESTA/CESTY PODÁNÍ

subkutánní podání
jednou týdně

Před použitím si přečtěte příbalovou informaci

Pouze k jednorázovému použití

Zatlačením otevřete

6. ZVLÁŠTNÍ UPOZORNĚNÍ, ŽE LÉČIVÝ PŘÍPRAVEK MUSÍ BÝT UCHOVÁVÁN MIMO DOHLED A DOSAH DĚTÍ

Uchovávejte mimo dohled a dosah dětí

7. DALŠÍ ZVLÁŠTNÍ UPOZORNĚNÍ, POKUD JE POTŘEBNÉ

8. POUŽITELNOST

Použitelné do

9. ZVLÁŠTNÍ PODMÍNKY PRO UCHOVÁVÁNÍ

Uchovávejte v chladničce. Chraňte před mrazem.
Uchovávejte pero v krabičce, aby byl přípravek chráněn před světlem.
Pero po použití zlikvidujte.

10. ZVLÁŠTNÍ OPATŘENÍ PRO LIKVIDACI NEPOUŽITÝCH LÉČIVÝCH PŘÍPRAVKŮ NEBO ODPADU Z NICH, POKUD JE TO VHODNÉ**11. NÁZEV A ADRESA DRŽITELE ROZHODNUTÍ O REGISTRACI**

Novo Nordisk A/S
Novo Allé
DK-2880 Bagsværd
Dánsko

12. REGISTRAČNÍ ČÍSLO / ČÍSLA

EU/1/21/1608/004

13. ČÍSLO ŠARŽE

č. š.

14. KLASIFIKACE PRO VÝDEJ**15. NÁVOD K POUŽITÍ****16. INFORMACE V BRAILLOVĚ PÍSMU**

Wegovy 1,7 mg

17. JEDINEČNÝ IDENTIFIKÁTOR – 2D ČÁROVÝ KÓD

2D čárový kód s jedinečným identifikátorem.

18. JEDINEČNÝ IDENTIFIKÁTOR – DATA ČITELNÁ OKEM

PC
SN
NN

MINIMÁLNÍ ÚDAJE UVÁDĚNÉ NA MALÉM VNITŘNÍM OBALU

ŠTÍTEK PŘEDPLNĚNÉHO PERA (jednodávkové)

1. NÁZEV LÉČIVÉHO PŘÍPRAVKU A CESTA/CESTY PODÁNÍ

Wegovy 1,7 mg injekce
semaglutid
s. c.

2. ZPŮSOB PODÁNÍ

Subkutánní podání
jednou týdně

3. POUŽITELNOST

Použitelné do

4. ČÍSLO ŠARŽE

č. š.

5. OBSAH UDANÝ JAKO HMOTNOST, OBJEM NEBO POČET

0,75 ml
(1 dávka)

6. JINÉ

Novo Nordisk A/S

ÚDAJE UVÁDĚNÉ NA VNĚJŠÍM OBALU

KRABÍČKA (jednodávkové)

1. NÁZEV LÉČIVÉHO PŘÍPRAVKU

Wegovy 2,4 mg injekční roztok v předplněném peru
semaglutid

2. OBSAH LÉČIVÉ LÁTKY

Jedno předplněné pero obsahuje 2,4 mg semaglutidu v 0,75 ml (3,2 mg/ml)

3. SEZNAM POMOCNÝCH LÁTEK

Pomocné látky: dihydrát hydrogenfosforečnanu sodného, chlorid sodný, kyselina chlorovodíková/hydroxid sodný (k úpravě pH), voda pro injekci. Další informace viz příbalová informace.

4. LÉKOVÁ FORMA A OBSAH BALENÍ

Injekční roztok
4 předplněná pera (1 perem lze podat 1 dávku)

5. ZPŮSOB A CESTA/CESTY PODÁNÍ

subkutánní podání
jednou týdně

Před použitím si přečtěte příbalovou informaci

Pouze k jednorázovému použití

Zatlačením otevřete

6. ZVLÁŠTNÍ UPOZORNĚNÍ, ŽE LÉČIVÝ PŘÍPRAVEK MUSÍ BÝT UCHOVÁVÁN MIMO DOHLED A DOSAH DĚTÍ

Uchovávejte mimo dohled a dosah dětí

7. DALŠÍ ZVLÁŠTNÍ UPOZORNĚNÍ, POKUD JE POTŘEBNÉ

8. POUŽITELNOST

Použitelné do

9. ZVLÁŠTNÍ PODMÍNKY PRO UCHOVÁVÁNÍ

Uchovávejte v chladničce. Chraňte před mrazem.
Uchovávejte pero v krabičce, aby byl přípravek chráněn před světlem.
Pero po použití zlikvidujte.

10. ZVLÁŠTNÍ OPATŘENÍ PRO LIKVIDACI NEPOUŽITÝCH LÉČIVÝCH PŘÍPRAVKŮ NEBO ODPADU Z NICH, POKUD JE TO VHODNÉ**11. NÁZEV A ADRESA DRŽITELE ROZHODNUTÍ O REGISTRACI**

Novo Nordisk A/S
Novo Allé
DK-2880 Bagsværd
Dánsko

12. REGISTRAČNÍ ČÍSLO / ČÍSLA

EU/1/21/1608/005

13. ČÍSLO ŠARŽE

č. š.

14. KLASIFIKACE PRO VÝDEJ**15. NÁVOD K POUŽITÍ****16. INFORMACE V BRAILLOVĚ PÍSMU**

Wegovy 2,4 mg

17. JEDINEČNÝ IDENTIFIKÁTOR – 2D ČÁROVÝ KÓD

2D čárový kód s jedinečným identifikátorem.

18. JEDINEČNÝ IDENTIFIKÁTOR – DATA ČITELNÁ OKEM

PC
SN
NN

MINIMÁLNÍ ÚDAJE UVÁDĚNÉ NA MALÉM VNITŘNÍM OBALU

ŠTÍTEK PŘEDPLNĚNÉHO PERA (jednodávkové)

1. NÁZEV LÉČIVÉHO PŘÍPRAVKU A CESTA/CESTY PODÁNÍ

Wegovy 2,4 mg injekce
semaglutid
s. c.

2. ZPŮSOB PODÁNÍ

Subkutánní podání
jednou týdně

3. POUŽITELNOST

Použitelné do

4. ČÍSLO ŠARŽE

č. š.

5. OBSAH UDANÝ JAKO HMOTNOST, OBJEM NEBO POČET

0,75 ml
(1 dávka)

6. JINÉ

Novo Nordisk A/S

ÚDAJE UVÁDĚNÉ NA VNĚJŠÍM OBALU

KRABIČKA (vícedávkové předplněné pero (FlexTouch))

1. NÁZEV LÉČIVÉHO PŘÍPRAVKU

Wegovy 0,25 mg FlexTouch injekční roztok v předplněném peru semaglutid

2. OBSAH LÉČIVÉ LÁTKY

Jedno předplněné pero obsahuje 1 mg semaglutidu v 1,5 ml (0,68 mg/ml)

3. SEZNAM POMOCNÝCH LÁTEK

Pomocné látky: dihydrát hydrogenfosforečnanu sodného, propylenglykol, fenol, kyselina chlorovodíková/hydroxid sodný (k úpravě pH), voda pro injekci. Další informace viz příbalová informace.

4. LÉKOVÁ FORMA A OBSAH BALENÍ

Injekční roztok

1 pero a 4 jednorázové jehly (1 pero = 4 dávky)

5. ZPŮSOB A CESTA/CESTY PODÁNÍ

subkutánní podání
jednou týdně

Před použitím si přečtěte příbalovou informaci

Přípravek Wegovy používejte jednou týdně

Zapište si, který den v týdnu si chcete aplikovat injekci

Svou týdenní dávku jsem si aplikoval(a) v níže uvedených datech

Zde otevřít

Zde odklopit

6. ZVLÁŠTNÍ UPOZORNĚNÍ, ŽE LÉČIVÝ PŘÍPRAVEK MUSÍ BÝT UCHOVÁVÁN MIMO DOHLED A DOSAH DĚTÍ

Uchovávejte mimo dohled a dosah dětí

7. DALŠÍ ZVLÁŠTNÍ UPOZORNĚNÍ, POKUD JE POTŘEBNÉ

Neuchovávejte pero s nasazenou jehlou.
Určeno pouze pro jednu osobu.

8. POUŽITELNOST

Použitelné do

9. ZVLÁŠTNÍ PODMÍNKY PRO UCHOVÁVÁNÍ

Uchovávejte v chladničce. Chraňte před mrazem.
Po prvním použití pero uchovávejte při teplotě do 30 °C. Chraňte před mrazem.
Ponechte uzávěr na peru, aby byl přípravek chráněn před světlem.
6 týdnů po prvním použití pero zlikvidujte.

10. ZVLÁŠTNÍ OPATŘENÍ PRO LIKVIDACI NEPOUŽITÝCH LÉČIVÝCH PŘÍPRAVKŮ NEBO ODPADU Z NICH, POKUD JE TO VHODNÉ**11. NÁZEV A ADRESA DRŽITELE ROZHODNUTÍ O REGISTRACI**

Novo Nordisk A/S
Novo Allé
DK-2880 Bagsværd
Dánsko

12. REGISTRACNÍ ČÍSLO / ČÍSLA

EU/1/21/1608/006

13. ČÍSLO ŠARŽE

č. š.

14. KLASIFIKACE PRO VÝDEJ**15. NÁVOD K POUŽITÍ****16. INFORMACE V BRAILLOVĚ PÍSMU**

Wegovy 0,25 mg FlexTouch

17. JEDINEČNÝ IDENTIFIKÁTOR – 2D ČÁROVÝ KÓD

2D čárový kód s jedinečným identifikátorem

18. JEDINEČNÝ IDENTIFIKÁTOR – DATA ČITELNÁ OKEM

PC
SN
NN

MINIMÁLNÍ ÚDAJE UVÁDĚNÉ NA MALÉM VNITŘNÍM OBALU

ŠTÍTEK PŘEDPLNĚNÉHO PERA (vícedávkové předplněné pero (FlexTouch))

1. NÁZEV LÉČIVÉHO PŘÍPRAVKU A CESTA/CESTY PODÁNÍ

Wegovy 0,25 mg injekce
FlexTouch
semaglutid
s. c.

2. ZPŮSOB PODÁNÍ

Subkutánní podání
jednou týdně

3. POUŽITELNOST

Použitelné do

4. ČÍSLO ŠARŽE

č. š.

5. OBSAH UDANÝ JAKO HMOTNOST, OBJEM NEBO POČET

1,5 ml
(4 dávky)

6. JINÉ

Novo Nordisk A/S

ÚDAJE UVÁDĚNÉ NA VNĚJŠÍM OBALU

KRABIČKA (vícedávkové předplněné pero (FlexTouch))

1. NÁZEV LÉČIVÉHO PŘÍPRAVKU

Wegovy 0,5 mg FlexTouch injekční roztok v předplněném peru semaglutid

2. OBSAH LÉČIVÉ LÁTKY

Jedno předplněné pero obsahuje 2 mg semaglutidu v 1,5 ml (1.34 mg/ml)

3. SEZNAM POMOCNÝCH LÁTEK

Pomocné látky: dihydrát hydrogenfosforečnanu sodného, propylenglykol, fenol, kyselina chlorovodíková/hydroxid sodný (k úpravě pH), voda pro injekci. Další informace viz příbalová informace.

4. LÉKOVÁ FORMA A OBSAH BALENÍ

Injekční roztok

1 pero a 4 jednorázové jehly (1 pero = 4 dávky)

5. ZPŮSOB A CESTA/CESTY PODÁNÍ

subkutánní podání
jednou týdně

Před použitím si přečtěte příbalovou informaci

Přípravek Wegovy používejte jednou týdně

Zapište si, který den v týdnu si chcete aplikovat injekci

Svou týdenní dávku jsem si aplikoval(a) v níže uvedených datech

Zde otevřít

Zde odklopit

6. ZVLÁŠTNÍ UPOZORNĚNÍ, ŽE LÉČIVÝ PŘÍPRAVEK MUSÍ BÝT UCHOVÁVÁN MIMO DOHLED A DOSAH DĚTÍ

Uchovávejte mimo dohled a dosah dětí

7. DALŠÍ ZVLÁŠTNÍ UPOZORNĚNÍ, POKUD JE POTŘEBNÉ

Neuchovávejte pero s nasazenou jehlou.
Určeno pouze pro jednu osobu.

8. POUŽITELNOST

Použitelné do

9. ZVLÁŠTNÍ PODMÍNKY PRO UCHOVÁVÁNÍ

Uchovávejte v chladničce. Chraňte před mrazem.
Po prvním použití pero uchovávejte při teplotě do 30 °C. Chraňte před mrazem.
Ponechte uzávěr na peru, aby byl přípravek chráněn před světlem.
6 týdnů po prvním použití pero zlikvidujte.

10. ZVLÁŠTNÍ OPATŘENÍ PRO LIKVIDACI NEPOUŽITÝCH LÉČIVÝCH PŘÍPRAVKŮ NEBO ODPADU Z NICH, POKUD JE TO VHODNÉ**11. NÁZEV A ADRESA DRŽITELE ROZHODNUTÍ O REGISTRACI**

Novo Nordisk A/S
Novo Allé
DK-2880 Bagsværd
Dánsko

12. REGISTRAČNÍ ČÍSLO / ČÍSLA

EU/1/21/1608/007

13. ČÍSLO ŠARŽE

č. š.

14. KLASIFIKACE PRO VÝDEJ**15. NÁVOD K POUŽITÍ****16. INFORMACE V BRAILLOVĚ PÍSMU**

Wegovy 0,5 mg FlexTouch

17. JEDINEČNÝ IDENTIFIKÁTOR – 2D ČÁROVÝ KÓD

2D čárový kód s jedinečným identifikátorem.

18. JEDINEČNÝ IDENTIFIKÁTOR – DATA ČITELNÁ OKEM

PC
SN
NN

MINIMÁLNÍ ÚDAJE UVÁDĚNÉ NA MALÉM VNITŘNÍM OBALU

ŠTÍTEK PŘEDPLNĚNÉHO PERA (vícedávkové předplněné pero (FlexTouch))

1. NÁZEV LÉČIVÉHO PŘÍPRAVKU A CESTA/CESTY PODÁNÍ

Wegovy 0,25 mg injekce
FlexTouch
semaglutid
s. c.

2. ZPŮSOB PODÁNÍ

Subkutánní podání
jednou týdně

3. POUŽITELNOST

Použitelné do

4. ČÍSLO ŠARŽE

č. š.

5. OBSAH UDANÝ JAKO HMOTNOST, OBJEM NEBO POČET

1,5 ml
(4 dávky)

6. JINÉ

Novo Nordisk A/S

ÚDAJE UVÁDĚNÉ NA VNĚJŠÍM OBALU

KRABIČKA (vícedávkové předplněné pero (FlexTouch))

1. NÁZEV LÉČIVÉHO PŘÍPRAVKU

Wegovy 1 mg FlexTouch injekční roztok v předplněném peru semaglutid

2. OBSAH LÉČIVÉ LÁTKY

Jedno předplněné pero obsahuje 4 mg semaglutidu ve 3 ml (1,34 mg/ml)

3. SEZNAM POMOCNÝCH LÁTEK

Pomocné látky: dihydrát hydrogenfosforečnanu sodného, propylenglykol, fenol, kyselina chlorovodíková/hydroxid sodný (k úpravě pH), voda pro injekci. Další informace viz příbalová informace.

4. LÉKOVÁ FORMA A OBSAH BALENÍ

Injekční roztok

1 pero a 4 jednorázové jehly (1 pero = 4 dávky)

5. ZPŮSOB A CESTA/CESTY PODÁNÍ

subkutánní podání
jednou týdně

Před použitím si přečtěte příbalovou informaci

Přípravek Wegovy používejte jednou týdně

Zapište si, který den v týdnu si chcete aplikovat injekci

Svou týdenní dávku jsem si aplikoval(a) v níže uvedených datech

Zde otevřít

Zde odklopit

6. ZVLÁŠTNÍ UPOZORNĚNÍ, ŽE LÉČIVÝ PŘÍPRAVEK MUSÍ BÝT UCHOVÁVÁN MIMO DOHLED A DOSAH DĚTÍ

Uchovávejte mimo dohled a dosah dětí

7. DALŠÍ ZVLÁŠTNÍ UPOZORNĚNÍ, POKUD JE POTŘEBNÉ

Neuchovávejte pero s nasazenou jehlou.
Určeno pouze pro jednu osobu.

8. POUŽITELNOST

Použitelné do

9. ZVLÁŠTNÍ PODMÍNKY PRO UCHOVÁVÁNÍ

Uchovávejte v chladničce. Chraňte před mrazem.
Po prvním použití pero uchovávejte při teplotě do 30 °C. Chraňte před mrazem.
Ponechte na uzávěr na peru, aby byl přípravek chráněn před světlem.
Šest týdnů po prvním použití pero zlikvidujte.

10. ZVLÁŠTNÍ OPATŘENÍ PRO LIKVIDACI NEPOUŽITÝCH LÉČIVÝCH PŘÍPRAVKŮ NEBO ODPADU Z NICH, POKUD JE TO VHODNÉ**11. NÁZEV A ADRESA DRŽITELE ROZHODNUTÍ O REGISTRACI**

Novo Nordisk A/S
Novo Allé
DK-2880 Bagsværd
Dánsko

12. REGISTRAČNÍ ČÍSLO / ČÍSLA

EU/1/21/1608/008

13. ČÍSLO ŠARŽE

č. š.

14. KLASIFIKACE PRO VÝDEJ**15. NÁVOD K POUŽITÍ****16. INFORMACE V BRAILLOVĚ PÍSMU**

Wegovy 1 mg FlexTouch

17. JEDINEČNÝ IDENTIFIKÁTOR – 2D ČÁROVÝ KÓD

2D čárový kód s jedinečným identifikátorem.

18. JEDINEČNÝ IDENTIFIKÁTOR – DATA ČITELNÁ OKEM

PC
SN
NN

MINIMÁLNÍ ÚDAJE UVÁDĚNÉ NA MALÉM VNITŘNÍM OBALU

ŠTÍTEK PŘEDPLNĚNÉHO PERA (vícedávkové předplněné pero (FlexTouch))

1. NÁZEV LÉČIVÉHO PŘÍPRAVKU A CESTA/CESTY PODÁNÍ

Wegovy 1 mg injekce
FlexTouch
semaglutid
s. c.

2. ZPŮSOB PODÁNÍ

Subkutánní podání
jednou týdně

3. POUŽITELNOST

Použitelné do

4. ČÍSLO ŠARŽE

č. š.

5. OBSAH UDANÝ JAKO HMOTNOST, OBJEM NEBO POČET

3 ml
(4 dávky)

6. JINÉ

Novo Nordisk A/S

ÚDAJE UVÁDĚNÉ NA VNĚJŠÍM OBALU

KRABIČKA (vícedávkové předplněné pero (FlexTouch))

1. NÁZEV LÉČIVÉHO PŘÍPRAVKU

Wegovy 1,7 mg FlexTouch injekční roztok v předplněném peru semaglutid

2. OBSAH LÉČIVÉ LÁTKY

Jedno předplněné pero obsahuje 6,8 mg semaglutidu v 3 ml (2,27 mg/ml)

3. SEZNAM POMOCNÝCH LÁTEK

Pomocné látky: dihydrát hydrogenfosforečnanu sodného, propylenglykol, fenol, kyselina chlorovodíková/hydroxid sodný (k úpravě pH), voda pro injekci. Další informace viz příbalová informace.

4. LÉKOVÁ FORMA A OBSAH BALENÍ

Injekční roztok

1 pero a 4 jednorázové jehly (1 pero = 4 dávky)

5. ZPŮSOB A CESTA/CESTY PODÁNÍ

subkutánní podání
jednou týdně

Před použitím si přečtěte příbalovou informaci

Přípravek Wegovy používejte jednou týdně

Zapište si, který den v týdnu si chcete aplikovat injekci

Svou týdenní dávku jsem si aplikoval(a) v níže uvedených datech

Zde otevřít

Zde odklopit

6. ZVLÁŠTNÍ UPOZORNĚNÍ, ŽE LÉČIVÝ PŘÍPRAVEK MUSÍ BÝT UCHOVÁVÁN MIMO DOHLED A DOSAH DĚTÍ

Uchovávejte mimo dohled a dosah dětí

7. DALŠÍ ZVLÁŠTNÍ UPOZORNĚNÍ, POKUD JE POTŘEBNÉ

Neuchovávejte pero s nasazenou jehlou.
Určeno pouze pro jednu osobu.

8. POUŽITELNOST

Použitelné do

9. ZVLÁŠTNÍ PODMÍNKY PRO UCHOVÁVÁNÍ

Uchovávejte v chladničce. Chraňte před mrazem.
Po prvním použití pero uchovávejte při teplotě do 30 °C. Chraňte před mrazem.
Ponechte uzávěr na peru, aby byl přípravek chráněn před světlem.
Šest týdnů po prvním použití pero zlikvidujte.

10. ZVLÁŠTNÍ OPATŘENÍ PRO LIKVIDACI NEPOUŽITÝCH LÉČIVÝCH PŘÍPRAVKŮ NEBO ODPADU Z NICH, POKUD JE TO VHODNÉ**11. NÁZEV A ADRESA DRŽITELE ROZHODNUTÍ O REGISTRACI**

Novo Nordisk A/S
Novo Allé
DK-2880 Bagsværd
Dánsko

12. REGISTRAČNÍ ČÍSLO / ČÍSLA

EU/1/21/1608/009

13. ČÍSLO ŠARŽE

č. š.

14. KLASIFIKACE PRO VÝDEJ**15. NÁVOD K POUŽITÍ****16. INFORMACE V BRAILLOVĚ PÍSMU**

Wegovy 1,7 mg FlexTouch

17. JEDINEČNÝ IDENTIFIKÁTOR – 2D ČÁROVÝ KÓD

2D čárový kód s jedinečným identifikátorem.

18. JEDINEČNÝ IDENTIFIKÁTOR – DATA ČITELNÁ OKEM

PC
SN
NN

MINIMÁLNÍ ÚDAJE UVÁDĚNÉ NA MALÉM VNITŘNÍM OBALU

ŠTÍTEK PŘEDPLNĚNÉHO PERA (vícedávkové předplněné pero (FlexTouch))

1. NÁZEV LÉČIVÉHO PŘÍPRAVKU A CESTA/CESTY PODÁNÍ

Wegovy 1,7 mg injekce
FlexTouch
semaglutid
s. c.

2. ZPŮSOB PODÁNÍ

Subkutánní podání
jednou týdně

3. POUŽITELNOST

Použitelné do

4. ČÍSLO ŠARŽE

č. š.

5. OBSAH UDANÝ JAKO HMOTNOST, OBJEM NEBO POČET

3 ml
(4 dávky)

6. JINÉ

Novo Nordisk A/S

ÚDAJE UVÁDĚNÉ NA VNĚJŠÍM OBALU

KRABIČKA (vícedávkové předplněné pero (FlexTouch))

1. NÁZEV LÉČIVÉHO PŘÍPRAVKU

Wegovy 2,4 mg FlexTouch injekční roztok v předplněném peru semaglutid

2. OBSAH LÉČIVÉ LÁTKY

Jedno předplněné pero obsahuje 9,6 mg semaglutidu ve 3 ml (3,2 mg/ml)

3. SEZNAM POMOCNÝCH LÁTEK

Pomocné látky: dihydrát hydrogenfosforečnanu sodného, propylenglykol, fenol, kyselina chlorovodíková/hydroxid sodný (k úpravě pH), voda pro injekci. Další informace viz příbalová informace.

4. LÉKOVÁ FORMA A OBSAH BALENÍ

Injekční roztok

1 pero a 4 jednorázové jehly (1 pero = 4 dávky)

3 pera a 12 jednorázových jehel (1 pero = 4 dávky)

5. ZPŮSOB A CESTA/CESTY PODÁNÍ

subkutánní podání
jednou týdně

Před použitím si přečtěte příbalovou informaci

Přípravek Wegovy používejte jednou týdně

Zapište si, který den v týdnu si chcete aplikovat injekci

Svou týdenní dávku jsem si aplikoval(a) v níže uvedených datech

<input type="text"/>	<input type="text"/>	<input type="text"/>	<input type="text"/>
----------------------	----------------------	----------------------	----------------------

<input type="text"/>	<input type="text"/>	<input type="text"/>	<input type="text"/>
----------------------	----------------------	----------------------	----------------------

<input type="text"/>	<input type="text"/>	<input type="text"/>	<input type="text"/>
----------------------	----------------------	----------------------	----------------------

Zde otevřít

Zde odklopit

6. ZVLÁŠTNÍ UPOZORNĚNÍ, ŽE LÉČIVÝ PŘÍPRAVEK MUSÍ BÝT UCHOVÁVÁN MIMO DOHLED A DOSAH DĚTÍ

Uchovávejte mimo dohled a dosah dětí

7. DALŠÍ ZVLÁŠTNÍ UPOZORNĚNÍ, POKUD JE POTŘEBNÉ

Neuchovávejte pero s nasazenou jehlou.
Určeno pouze pro jednu osobu.

8. POUŽITELNOST

Použitelné do

9. ZVLÁŠTNÍ PODMÍNKY PRO UCHOVÁVÁNÍ

Uchovávejte v chladničce. Chraňte před mrazem.
Po prvním použití pero uchovávejte při teplotě do 30 °C. Chraňte před mrazem.
Ponechte uzávěr na peru, aby byl přípravek chráněn před světlem.
Šest týdnů po prvním použití pero zlikvidujte.

10. ZVLÁŠTNÍ OPATŘENÍ PRO LIKVIDACI NEPOUŽITÝCH LÉČIVÝCH PŘÍPRAVKŮ NEBO ODPADU Z NICH, POKUD JE TO VHODNÉ

11. NÁZEV A ADRESA DRŽITELE ROZHODNUTÍ O REGISTRACI

Novo Nordisk A/S
Novo Allé
DK-2880 Bagsværd
Dánsko

12. REGISTRAČNÍ ČÍSLO / ČÍSLA

EU/1/21/1608/010 1 pero a 4 jednorázové jehly
EU/1/21/1608/011 3 pera a 12 jednorázových jehel

13. ČÍSLO ŠARŽE

č. š.

14. KLASIFIKACE PRO VÝDEJ

15. NÁVOD K POUŽITÍ

16. INFORMACE V BRAILLOVĚ PÍSMU

Wegovy 2,4 mg FlexTouch

17. JEDINEČNÝ IDENTIFIKÁTOR – 2D ČÁROVÝ KÓD

2D čárový kód s jedinečným identifikátorem.

18. JEDINEČNÝ IDENTIFIKÁTOR – DATA ČITELNÁ OKEM

PC
SN
NN

MINIMÁLNÍ ÚDAJE UVÁDĚNÉ NA MALÉM VNITŘNÍM OBALU

ŠTÍTEK PŘEDPLNĚNÉHO PERA (vícedávkové předplněné pero (FlexTouch))

1. NÁZEV LÉČIVÉHO PŘÍPRAVKU A CESTA/CESTY PODÁNÍ

Wegovy 2,4 mg injekce
FlexTouch
semaglutid
s. c.

2. ZPŮSOB PODÁNÍ

Subkutánní podání
jednou týdně

3. POUŽITELNOST

Použitelné do

4. ČÍSLO ŠARŽE

č. š.

5. OBSAH UDANÝ JAKO HMOTNOST, OBJEM NEBO POČET

3 ml
(4 dávky)

6. JINÉ

Novo Nordisk A/S

B. PŘÍBALOVÁ INFORMACE

Příbalová informace: Informace pro pacienta

Wegovy 0,25 mg injekční roztok v předplněném peru
Wegovy 0,5 mg injekční roztok v předplněném peru
Wegovy 1 mg injekční roztok v předplněném peru
Wegovy 1,7 mg injekční roztok v předplněném peru
Wegovy 2,4 mg injekční roztok v předplněném peru
semaglutid

▼ Tento přípravek podléhá dalšímu sledování. To umožní rychlé získání nových informací o bezpečnosti. Můžete přispět tím, že nahlásíte jakékoli nežádoucí účinky, které se u Vás vyskytnou. Jak hlásit nežádoucí účinky je popsáno v závěru bodu 4.

Přečtěte si pozorně celou příbalovou informaci dříve, než začnete tento přípravek používat, protože obsahuje pro Vás důležité údaje.

- Ponechte si příbalovou informaci pro případ, že si ji budete potřebovat přečíst znovu.
- Máte-li jakékoli další otázky, zeptejte se svého lékaře, lékárníka nebo zdravotní sestry.
- Tento přípravek byl předepsán výhradně Vám. Nedávejte jej žádné další osobě. Mohl by jí ublížit, a to i tehdy, má-li stejné známky onemocnění jako Vy.
- Pokud se u Vás vyskytne kterýkoli z nežádoucích účinků, sdělte to svému lékaři, lékárníkovi nebo zdravotní sestře. Stejně postupujte v případě jakýchkoli nežádoucích účinků, které nejsou uvedeny v této příbalové informaci. Viz bod 4.

Co naleznete v této příbalové informaci

1. Co je přípravek Wegovy a k čemu se používá
2. Čemu musíte věnovat pozornost, než začnete přípravek Wegovy používat
3. Jak se přípravek Wegovy používá
4. Možné nežádoucí účinky
5. Jak přípravek Wegovy uchovávat
6. Obsah balení a další informace

1. Co je přípravek Wegovy a k čemu se používá

Co je přípravek Wegovy

Přípravek Wegovy je léčivý přípravek sloužící k dosažení úbytku tělesné hmotnosti a udržování tělesné hmotnosti, který obsahuje léčivou látku semaglutid. Je podobný přirozeně se vyskytujícímu hormonu zvanému peptid podobný glukagonu 1 (GLP-1), který se po jídle uvolňuje ze střev. Funguje tak, že působí na cíle (receptory) v mozku, které ovlivňují Vaši chuť k jídlu, a způsobuje, že se cítíte nasycenější a méně hladový(á) a pociťujete menší chuť na jídlo. Tak Vám může pomoci jíst méně a zredukovat tělesnou hmotnost.

K čemu se přípravek Wegovy používá

Přípravek Wegovy se používá společně s dietou a cvičením ke snížení hmotnosti a k udržování tělesné hmotnosti pod kontrolou. Používá se u dospělých, kteří mají

- BMI 30 kg/m² nebo vyšší (obezita) nebo
- BMI minimálně 27 kg/m², ale méně než 30 kg/m² (nadváha) a kteří trpí zdravotními problémy souvisejícími s tělesnou hmotností (např. cukrovkou, vysokým krevním tlakem, abnormální hladinou tuků v krvi, problémy s dýcháním během spánku, tzv. obstrukční spánkovou apnoe, nebo v minulosti prodělali srdeční infarkt, mozkovou mrtvici nebo mají problémy s cévami).

BMI (index tělesné hmotnosti, Body Mass Index) je měřítko Vaší tělesné hmotnosti vztahované k Vaší výšce.

Přípravek Wegovy se používá společně s dietou a cvičením za účelem úpravy tělesné hmotnosti u dospívajících ve věku od 12 let s:

- obezitou a
- tělesnou hmotností >60 kg.

Jako dospívající pacient máte pokračovat v používání přípravku Wegovy pouze tehdy, pokud jste po 12 týdnech léčby dávkou 2,4 mg nebo maximální tolerovanou dávkou ztratil(a) alespoň 5 % svého BMI (viz bod 3). Než budete pokračovat, poraďte se se svým lékařem.

2. Čemu musíte věnovat pozornost, než začnete přípravek Wegovy používat

Nepoužívejte přípravek Wegovy

- jestliže jste alergický(á) na semaglutid nebo na kteroukoli další složku tohoto přípravku (uvedenou v bodě 6).

Upozornění a opatření

Před použitím přípravku Wegovy se poraďte se svým lékařem, lékárníkem nebo zdravotní sestrou.

Použití přípravku Wegovy se nedoporučuje, pokud:

- používáte jiné přípravky na hubnutí,
- máte cukrovku 1. typu,
- máte závažně sníženou funkci ledvin,
- máte závažně sníženou funkci jater,
- máte závažné srdeční selhání,
- máte diabetické oční onemocnění (retinopatii).

S přípravkem Wegovy jsou nedostatečné zkušenosti u pacientů:

- starších 75 let,
- s jaterními problémy,
- se závažnými žaludečními nebo střevními problémy, které mají za následek opožděné vyprazdňování žaludku (tzv. gastroparéza), nebo v případě zánětlivého onemocnění střev.

Pokud se Vás týká některý z výše uvedených případů, poraďte se se svým lékařem.

- **Dehydratace**

Během léčby přípravkem Wegovy můžete mít pocit na zvracení (nauzea) nebo Vám může být špatně (zvracení) nebo můžete mít průjem. Tyto nežádoucí účinky mohou způsobit dehydrataci (ztrátu tekutin). Je důležité pít dostatečné množství tekutin, aby se předešlo dehydrataci. Je to zejména důležité, pokud máte potíže s ledvinami. Pokud máte nějaké otázky či obavy, poraďte se se svým lékařem.

- **Zánět slinivky břišní**

Pokud máte silné a přetrvávající bolesti v oblasti žaludku (viz bod 4), ihned navštivte svého lékaře, protože by to mohla být známka zánětu slinivky břišní (akutní pankreatitidy).

- **Lidé s diabetem 2. typu**

Přípravek Wegovy nemůže být používán jako náhrada za inzulín. Nepoužívejte přípravek Wegovy v kombinaci s jinými léčivými přípravky, které obsahují agonisty receptoru GLP-1 (např. liraglutid, dulaglutid, exenatid nebo lixisenatid).

- **Nízká hladina cukru v krvi (hypoglykemie)**

Při kombinaci derivátů sulfonylurey nebo inzulínu s přípravkem Wegovy se může zvýšit riziko nízké hladiny cukru v krvi (hypoglykemie). Varovné příznaky nízké hladiny cukru v krvi najdete v bodě 4. Lékař Vás může požádat o vyšetření hladiny cukru v krvi. To pomůže lékaři při rozhodování, zda je nutno dávku derivátů sulfonylurey nebo inzulínu změnit, aby se snížilo riziko nízké hladiny cukru v krvi.

- **Diabetické oční onemocnění (retinopatie)**

Pokud máte diabetické oční onemocnění a používáte inzulín, může tento léčivý přípravek vést ke zhoršení Vašeho zraku, což může vyžadovat léčbu. Rychlé zlepšení kontroly hladiny cukru v krvi může vést k dočasnému zhoršení poruchy zraku způsobené diabetem. Pokud máte diabetické oční onemocnění a zaznamenáte problémy s očima během léčby tímto přípravkem, poraďte se se svým lékařem.

Děti a dospívající

Bezpečnost a účinnost přípravku Wegovy u dětí do 12 let nebyly dosud zkoumány a nedoporučuje se v této věkové skupině tento přípravek používat.

Další léčivé přípravky a přípravek Wegovy

Informujte svého lékaře, lékárníka nebo zdravotní sestru o všech lécích, které užíváte, které jste v nedávné době užíval(a) nebo které možná budete užívat.

Informujte svého lékaře, lékárníka nebo zdravotní sestru zejména v případě, že užíváte léky obsahující:

- warfarin nebo jiné podobné léčivé přípravky užívané ústy ke snížení srážlivosti krve (perorální antikoagulantia). Při zahájení léčby např. warfarinem nebo podobnými přípravky mohou být nutné časté krevní testy k ověření srážlivosti krve.

Těhotenství a kojení

Tento přípravek se nesmí používat během těhotenství, protože není známo, zda může mít vliv na nenarozené dítě. Proto se při používání tohoto přípravku doporučuje používat antikoncepci. Pokud si přejete otěhotnět, musíte přestat tento přípravek používat alespoň dva měsíce předem. Pokud otěhotníte nebo jste těhotná, domníváte se, že můžete být těhotná, nebo plánujete otěhotnět, během používání tohoto přípravku, ihned se poraďte se svým lékařem, protože bude nutné Vaši léčbu ukončit.

Tento přípravek nepoužívejte, jestliže kojíte, protože není známo, zda přechází do mateřského mléka.

Řízení dopravních prostředků a obsluha strojů

Přípravek Wegovy pravděpodobně neovlivňuje Vaši schopnost řídit dopravní prostředky a obsluhovat stroje. Někteří pacienti mohou při používání přípravku Wegovy pociťovat závratě, hlavně během prvních 4 měsíců léčby (viz bod 4). Pokud pociťujete závratě, buďte při řízení nebo obsluhování strojů obzvláště opatrní. Pokud potřebujete jakékoliv další informace, poraďte se se svým lékařem, lékárníkem nebo zdravotní sestrou.

Lidé s diabetem 2. typu

Jestliže používáte tento přípravek v kombinaci s deriváty sulfonylurey nebo inzulínem, může se u Vás vyskytnout nízká hladina cukru v krvi (hypoglykemie), která může snižovat Vaši schopnost se koncentrovat. Neřídte ani neobsluhujte stroje, pokud se u Vás objeví jakékoli příznaky nízké hladiny cukru v krvi. Informace týkající zvýšeného rizika nízké hladiny cukru v krvi najdete v bodě 2 „Upozornění a opatření“ a informace o varovných příznacích nízké hladiny cukru v krvi najdete v bodě 4. Další informace Vám sdělí lékař.

Přípravek Wegovy obsahuje sodík

Tento léčivý přípravek obsahuje méně než 1 mmol (23 mg) sodíku v jedné dávce, to znamená, že je v podstatě „bez sodíku“.

3. Jak se přípravek Wegovy používá

Vždy používejte tento přípravek přesně podle pokynů svého lékaře. Pokud si nejste jistý(á), poraďte se se svým lékařem, lékárníkem nebo zdravotní sestrou.

Kolik přípravku se používá

Dospělí

Doporučená dávka přípravku je 2,4 mg jednou týdně.

Vaše léčba započne nízkou dávkou, která se bude postupně v průběhu 16 týdnů léčby zvyšovat.

- Při prvním zahájení používání přípravku Wegovy je počáteční dávka 0,25 mg jedenkrát týdně.
- Lékař Vás poučí, abyste postupně zvyšoval(a) dávku každé 4 týdny, dokud nedosáhnete doporučené dávky 2,4 mg jedenkrát týdně.
- Po dosažení doporučené dávky 2,4 mg tuto dávku dále nezvyšujte.
- Pokud Vás bude výrazně omezovat pocit na zvracení (nauzea) nebo je Vám špatně (zvracení), poraďte se se svým lékařem o odložení zvýšení dávky nebo o snížení na předchozí dávku, dokud se příznaky nezlepší.

Obvykle se doporučuje postupovat podle níže uvedené tabulky.

Zvyšování dávky	Týdenní dávka
1. – 4. týden	0,25 mg
5. – 8. týden	0,5 mg
9. – 12. týden	1 mg
13. – 16. týden	1,7 mg
Od 17. týdne	2,4 mg

Váš lékař bude pravidelně posuzovat Vaši léčbu.

Dospívající (od 12 let)

U dospívajících je třeba použít stejný postup navyšování dávky jako u dospělých (viz výše). Dávka má být zvyšována až do dosažení 2,4 mg (udržovací dávka) nebo do dosažení maximální tolerované dávky. Týdenní dávky vyšší než 2,4 mg se nedoporučují.

Jak se přípravek Wegovy podává

Přípravek Wegovy je určen k injekční aplikaci pod kůži (subkutánní injekce). Neaplikujte si injekci do žíly ani do svalu.

- Nejvhodnějšími místy k aplikaci jsou přední část nadloktí, stehna nebo břicho.
- Než použijete pero poprvé, Váš lékař, lékárník nebo zdravotní sestra Vám ukáží, jak jej používat.

Podrobné pokyny, jak se pero používá, jsou uvedeny na druhé straně této příbalové informace.

Lidé s diabetem 2. typu

Sdělte svému lékaři, že máte diabetes 2. typu. Lékař Vám může upravit dávku antidiabetik tak, aby se zabránilo poklesu hladiny cukru v krvi.

Kdy se přípravek Wegovy používá

- Tento přípravek se používá jednou týdně, a pokud je to možné, vždy ve stejný den v týdnu.
- Injekci si můžete aplikovat kdykoli v průběhu dne, bez ohledu na jídlo.

V případě potřeby můžete den podávání týdenní injekce tohoto přípravku změnit, pokud od poslední injekce uplynuly alespoň 3 dny. Po zvolení nového dne podávání pokračujte v týdenním dávkování.

Jestliže jste použil(a) více přípravku Wegovy, než jste měl(a)

Sdělte to okamžitě svému lékaři. Mohou se u Vás objevit nežádoucí účinky jako pocit na zvracení (nauzea), nevolnost (zvracení) nebo průjem, což může způsobovat dehydrataci (ztrátu tekutin).

Jestliže jste zapomněl(a) použít přípravek Wegovy

Jestliže jste si zapomněl(a) aplikovat dávku a:

- je to 5 nebo méně dní od doby, kdy jste měl(a) přípravek Wegovy použít, aplikujte si jej hned, jak si na to vzpomenete. Pak si aplikujte injekci s další dávkou v plánovaný den jako obvykle.

- je to více než 5 dní od doby, kdy jste měl(a) přípravek Wegovy použit, vynechejte zapomenutou dávku. Pak si aplikujte další dávku v plánovaný den jako obvykle. Nezdvoujnásobujte následující dávku, abyste nahradil(a) vynechanou dávku.

Jestliže jste přestal(a) používat přípravek Wegovy

Nepřestávejte používat tento přípravek, aniž byste se poradil(a) se svým lékařem.

Máte-li jakékoli další otázky, týkající se používání tohoto přípravku, zeptejte se svého lékaře, lékárníka nebo zdravotní sestry.

4. Možné nežádoucí účinky

Podobně jako všechny léky může mít i tento přípravek nežádoucí účinky, které se ale nemusí vyskytnout u každého.

Závažné nežádoucí účinky

Časté (mohou se projevit až u 1 pacienta z 10)

- Komplikace diabetického očního onemocnění (diabetická retinopatie). Jestliže máte diabetes, musíte informovat svého lékaře, pokud během léčby tímto přípravkem pocítíte problémy se zrakem, jako například změny vidění.

Méně časté (mohou se projevit až u 1 pacienta ze 100)

- Zánět slinivky břišní (akutní pankreatitida). Znamky zánětu slinivky břišní mohou zahrnovat silnou a dlouhotrvající bolest žaludku, bolest může postupovat do zad. Pokud se u Vás takové příznaky objeví, musíte okamžitě navštívit lékaře.

Vzácné (mohou se projevit až u 1 pacienta z 1 000)

- závažné alergické reakce (anafylaktické reakce, angioedém). Pokud se u Vás objeví příznaky, jako jsou dýchací potíže, otoky, závrať, zrychlený tep, pocení a ztráta vědomí nebo rychlé otoky pod kůží v místech, jako je obličej, hrdlo, ruce a nohy, které mohou být život ohrožující, pokud otok hrdla blokuje dýchací cesty.

Není známo (z dostupných údajů nelze četnost určit)

- Neprůchodnost střev. Těžká forma zácpy s dalšími příznaky, jako je bolest žaludku, nadýmání, zvracení atd.

Další nežádoucí účinky

Velmi časté (mohou se projevit u více než 1 pacienta z 10)

- bolest hlavy
- pocit na zvracení (nauzea)
- nevolnost (zvracení)
- průjem
- zácpa
- bolest žaludku
- pocit slabosti nebo únavy

– tyto se objevují hlavně během postupného zvyšování dávky a obvykle v průběhu času odezní.

Časté (mohou se projevit až u 1 pacienta z 10)

- pocit závratě
- podráždění žaludku či porucha trávení
- říhání
- plynatost (nadýmání)
- nadýmání břicha

- zánět žaludku (gastritida) – příznaky zahrnují bolest žaludku, pocit na zvracení (nauzea) nebo nevolnost (zvracení)
- reflux nebo pálení žáhy – rovněž označované jako „gastroezofageální refluxní choroba“
- žlučové kameny
- vypadávání vlasů
- reakce v místě vpichu
- změna chuti
- nízká hladina cukru v krvi (hypoglykemie) u pacientů s diabetem 2. typu.

Varovné příznaky nízké hladiny cukru v krvi se mohou objevit náhle. Mohou zahrnovat: studený pot, chladnou bledou pokožku, bolest hlavy, rychlý srdeční tep, pocit na zvracení (nauzea) nebo pocit velkého hladu, změny vidění, ospalost nebo slabost, nervozitu, pocit úzkosti nebo zmatenosti, potíže s koncentrací nebo třes.

Lékař Vám řekne, jak nízkou hladinu cukru v krvi léčit a co dělat, když zaznamenáte tyto varovné příznaky.

Nízká hladina cukru v krvi u Vás může nastat s větší pravděpodobností, pokud také používáte deriváty sulfonylurey nebo inzulín. Před tím, než začnete používat tento přípravek, Vám lékař může snížit dávku těchto léků.

Méně časté (mohou se projevit až u 1 pacienta ze 100)

- nízký krevní tlak
- pocit závratě nebo točení hlavy ve stoje nebo při vstávání ze sedu kvůli poklesu krevního tlaku
- rychlá tepová frekvence
- zvýšení hladin enzymů slinivky břišní (např. lipázy a amylázy) zjištěné při vyšetření krve
- opožděné vyprazdňování žaludku.

Hlášení nežádoucích účinků

Pokud se u Vás vyskytne kterýkoli z nežádoucích účinků, sdělte to svému lékaři, lékárníkovi nebo zdravotní sestře. Stejně postupujte v případě jakýchkoli nežádoucích účinků, které nejsou uvedeny v této příbalové informaci. Nežádoucí účinky můžete hlásit také přímo prostřednictvím **národního systému hlášení nežádoucích účinků** uvedeného v [Dodatku V](#). Nahlášením nežádoucích účinků můžete přispět k získání více informací o bezpečnosti tohoto přípravku.

5. Jak přípravek Wegovy uchovávat

Uchovávejte tento přípravek mimo dohled a dosah dětí.

Nepoužívejte tento přípravek po uplynutí doby použitelnosti uvedené na štítku pera a na krabičce za „Použitelné do“. Doba použitelnosti se vztahuje k poslednímu dni uvedeného měsíce.

Uchovávejte v chladničce (2 °C – 8 °C). Chraňte před mrazem. Neuchovávejte v blízkosti chladicího zařízení. Pero uchovávejte vždy v původním obalu, aby byl přípravek chráněn před světlem.

Přípravek Wegovy lze uchovávat v nechlazeném stavu až 28 dní při teplotě do 30 °C.

Pokud bylo pero vystaveno světlu nebo teplotám nad 30 °C, bylo mimo chladničku déle než 28 dnů nebo bylo zmrazeno, zlikvidujte jej.

Nepoužívejte tento přípravek, pokud si všimnete, že roztok není čirý a bezbarvý.

Po použití: Pero je určeno k jednorázovému použití a obsahuje pouze jednu dávku. Pero po použití zlikvidujte.

Nevyhazujte žádné léčivé přípravky do odpadních vod nebo domácího odpadu. Zeptejte se svého lékárníka, jak naložit s přípravky, které již nepoužíváte. Tato opatření pomáhají chránit životní prostředí.

6. Obsah balení a další informace

Co přípravek Wegovy obsahuje

- Léčivou látkou je semaglutid.

Wegovy 0,25 mg injekční roztok

Jedno předplněné pero obsahuje 0,25 mg semaglutidu v 0,5 ml (0,5 mg/ml).

Wegovy 0,5 mg injekční roztok

Jedno předplněné pero obsahuje 0,5 mg semaglutidu v 0,5 ml (1 mg/ml).

Wegovy 1 mg injekční roztok

Jedno předplněné pero obsahuje 1,0 mg semaglutidu v 0,5 ml (2 mg/ml).

Wegovy 1,7 mg injekční roztok

Jedno předplněné pero obsahuje 1,7 mg semaglutidu v 0,75 ml (2,27 mg/ml).

Wegovy 2,4 mg injekční roztok

Jedno předplněné pero obsahuje 2,4 mg semaglutidu v 0,75 ml (3,2 mg/ml).

- Dalšími složkami jsou dihydrát hydrogenfosforečnanu sodného, chlorid sodný, hydroxid sodný/kyselina chlorovodíková (pro úpravu pH), voda pro injekci. Informace o sodíku viz také bod 2 „Přípravek Wegovy obsahuje sodík“.

Jak přípravek Wegovy vypadá a co obsahuje toto balení

Přípravek Wegovy je čirý a bezbarvý injekční roztok v předplněném peru na jedno použití.

Každé pero obsahuje pouze jednu dávku.

Velikost balení 4 předplněná pera.

Držitel rozhodnutí o registraci a výrobce

Novo Nordisk A/S

Novo Allé

DK-2880 Bagsværd

Dánsko

Tato příbalová informace byla naposledy revidována

Další zdroje informací

Podrobné informace o tomto léčivém přípravku jsou k dispozici na webových stránkách Evropské agentury pro léčivé přípravky <http://www.ema.europa.eu>.

Příbalová informace: Informace pro pacienta

Wegovy

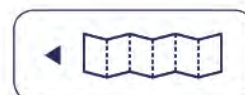
0,25 mg 0,5 mg 1 mg 1,7 mg 2,4 mg

Wegovy 0,25 mg injekční roztok v předplněném peru
Wegovy 0,5 mg injekční roztok v předplněném peru
Wegovy 1 mg injekční roztok v předplněném peru
Wegovy 1,7 mg injekční roztok v předplněném peru
Wegovy 2,4 mg injekční roztok v předplněném peru
semaglutid

Používejte přípravek Wegovy jednou týdně



Začněte vytažením



Návod, jak používat pero Wegovy

Důležité informace předtím, než začnete

Balení obsahuje jednu příbalovou informaci a čtyři předplněná pera přípravku Wegovy.

Tato část příbalové informace obsahuje pokyny k použití pera. Další informace týkající se Vašeho přípravku naleznete na druhé straně této příbalové informace.

Každé pero se smí použít pouze jednou.

Součástí balení je:

- **jedna přednastavená dávka.**
- **kryt jehly**, který zakrývá vestavěnou jehlu před, během a po použití.
- **automatický dávkovací** mechanismus, který se aktivuje po přitisknutí krytu jehly ke kůži podle pokynů lékaře nebo zdravotní sestry.

Během podávání dávky se v okénku pera objeví žlutý proužek. Nezvedejte pero, dokud se žlutý proužek nepřestane pohybovat. Pokud tak učiníte, bude automatické dávkování pokračovat, ale nemusíte dostat celou dávku.

Kryt jehly se po odstranění pera z kůže zablokuje. Aplikaci injekce nemůžete přerušit a pokračovat později.

Osoby, které jsou nevidomé nebo mají problémy se zrakem, nesmí používat pero s přípravkem Wegovy bez pomoci osoby vyškolené k používání přípravku Wegovy.

Vždy dodržujte tyto pokyny pro uživatele a pokyny, které Vám dal Váš lékař nebo zdravotní sestra.

Před použitím Po použití

Datum použitelnosti
(na zadní straně)

Zkontrolujte, zda přípravku Wegovy neuplynula doba použitelnosti



Vždy zkontrolujte, zda máte správný přípravek a sílu dávky. Buď:



Okénko pera

Zkontrolujte, zda je přípravek Wegovy čirý a bezbarvý. Vzduchové bubliny jsou běžné. Neovlivňují Vaši dávku.

Kryt jehly

Jehla je skryta uvnitř

Uzávěr pera

Odstraňte jej těsně před aplikací přípravku Wegovy



Okénko pera

Zkontrolujte, zda se žlutý proužek přestal pohybovat, abyste se ujistil(a), že jste aplikoval(a) celou dávku

Kryt jehly

Po použití se zablokuje



Použitelné do/ XX/XXXX
č. š.: AB1234

0,25 mg

0,5 mg

1 mg

1,7 mg

2,4 mg

Jak používat přípravek Wegovy

1. Připravte se na aplikaci injekce.

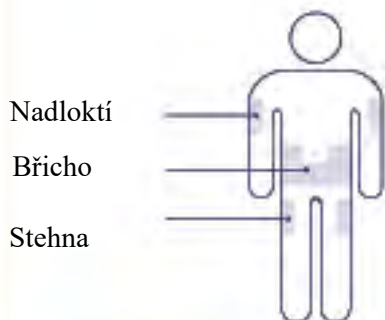
Zkontrolujte své pero s přípravkem Wegovy a dbejte na to, abyste pero nepoužívali, pokud:

1. uplynula doba použitelnosti,
2. se zdá, že je použité nebo poškozené, např. pokud upadlo nebo bylo nesprávně uchovááno,
3. přípravek vypadá zakalený.

Zvolte si místo vpichu

Zvolte si místo vpichu v jedné z níže označených oblastí těla. Můžete si vybrat horní část paží, horní část nohou nebo břicho (dodržujte vzdálenost 5 cm od pupku).

Injekci můžete aplikovat do stejné části těla každý týden, ale ujistěte se, že to není do stejného místa jako naposledy.



2. Sejměte kryt pera.

Sejměte uzávěr rovněž z pera.



3. Aplikace přípravku Wegovy.

Přitlačte pero pevně ke kůži, dokud se žlutý proužek nepřestane pohybovat.

Pokud se žlutý proužek nezačne pohybovat, přitlačte pero ke kůži pevněji.



Injekce
trvá přibližně
5-10 sekund

1. cvaknutí

Aplikace
injekce začala

2. cvaknutí

Držte několik sekund,
dokud se žlutý proužek
nepřestane pohybovat.

**Žlutý proužek se
přestal pohybovat.
Aplikace injekce je
dokončena.**

Pero pomalu zvedněte
a bezpečně zlikvidujte.



Jak bezpečně zacházet s perem?

Informace týkající se Vašeho přípravku naleznete na druhé straně této příbalové informace.

- Toto pero je určeno k jednorázové injekci přípravku Wegovy pod kůži jednou týdně a má být používáno pouze jednou osobou.
- Vždy se řiďte pokyny na druhé straně této příbalové informace a ujistěte se, že Vám lékař nebo zdravotní sestra vysvětlili, jak tato pera používat.
- Vždy uchovávejte pera s přípravkem Wegovy mimo dohled a dosah dětí. Také uzávěr pera uchovávejte mimo dosah dětí, aby nedošlo k jeho spolknutí.
- S perem zacházejte opatrně a nevystavujte jej žádnému druhu tekutiny. Hrubé zacházení nebo nesprávné použití pera může způsobit, že pero aplikuje méně než celou dávku nebo vůbec žádnou dávku.

- Ponechte uzávěr na peru, dokud nejste připraven(a) k aplikaci injekce. Pero již nebude sterilní, pokud nepoužité pero budete uchovávat bez uzávěru, pokud odstraníte uzávěr pera a znovu jej nasadíte nebo pokud uzávěr pera chybí. To může vést k infekci.
- Při manipulaci s perem před jeho použitím buďte opatrný(á) a nedotýkejte se jehly nebo krytu jehly. Skrytá jehla může způsobit poranění.
- Každé pero obsahuje jednu týdenní dávku a nelze jej znovu použít. Po použití jej zlikvidujte.

Jak mám nepoužitá pera uchovávat?

Informace týkající se uchovávání viz bod 5 na druhé straně této příbalové informace.

Jak mám pera likvidovat?

Nevyhazujte žádné léčivé přípravky do odpadních vod nebo domácího odpadu. Zeptejte se svého lékárníka, jak naložit s přípravky, které již nepoužíváte. Tato opatření pomáhají chránit životní prostředí.

Příbalová informace: Informace pro pacienta

Wegovy 0,25 mg FlexTouch injekční roztok v předplněném peru
Wegovy 0,5 mg FlexTouch injekční roztok v předplněném peru
Wegovy 1 mg FlexTouch injekční roztok v předplněném peru
Wegovy 1,7 mg FlexTouch injekční roztok v předplněném peru
Wegovy 2,4 mg FlexTouch injekční roztok v předplněném peru
semaglutid

▼ Tento přípravek podléhá dalšímu sledování. To umožní rychlé získání nových informací o bezpečnosti. Můžete přispět tím, že nahlásíte jakékoli nežádoucí účinky, které se u Vás vyskytnou. Jak hlásit nežádoucí účinky je popsáno v závěru bodu 4.

Přečtěte si pozorně celou příbalovou informaci dříve, než začnete tento přípravek používat, protože obsahuje pro Vás důležité údaje.

- Ponechte si příbalovou informaci pro případ, že si ji budete potřebovat přečíst znovu.
- Máte-li jakékoli další otázky, zeptejte se svého lékaře, lékárníka nebo zdravotní sestry.
- Tento přípravek byl předepsán výhradně Vám. Nedávejte jej žádné další osobě. Mohl by jí ublížit, a to i tehdy, má-li stejné známky onemocnění jako Vy.
- Pokud se u Vás vyskytne kterýkoli z nežádoucích účinků, sdělte to svému lékaři, lékárníkovi nebo zdravotní sestře. Stejně postupujte v případě jakýchkoli nežádoucích účinků, které nejsou uvedeny v této příbalové informaci. Viz bod 4.

Co naleznete v této příbalové informaci

1. Co je přípravek Wegovy a k čemu se používá
2. Čemu musíte věnovat pozornost, než začnete přípravek Wegovy používat
3. Jak se přípravek Wegovy používá
4. Možné nežádoucí účinky
5. Jak přípravek Wegovy uchovávat
6. Obsah balení a další informace

1. Co je přípravek Wegovy a k čemu se používá

Co je přípravek Wegovy

Přípravek Wegovy je léčivý přípravek sloužící k dosažení úbytku tělesné hmotnosti a udržování tělesné hmotnosti, který obsahuje léčivou látku semaglutid. Je podobný přirozeně se vyskytujícímu hormonu zvanému glukagonu podobný peptid 1 (GLP-1), který se po jídle uvolňuje ze střev. Funguje tak, že působí na cíle (receptory) v mozku, které ovlivňují Vaši chuť k jídlu, a způsobuje, že se cítíte nasycenější a méně hladový(á) a pocít'ujete menší chuť na jídlo. Tak Vám může pomoci jíst méně a zredukovat tělesnou hmotnost.

K čemu se přípravek Wegovy používá

Přípravek Wegovy se používá společně s dietou a cvičením ke snížení hmotnosti a k udržování tělesné hmotnosti pod kontrolou. Používá se u dospělých, kteří mají

- BMI 30 kg/m² nebo vyšší (obezita) nebo
- BMI minimálně 27 kg/m², ale méně než 30 kg/m² (nadváha) a kteří trpí zdravotními problémy souvisejícími s tělesnou hmotností (např. cukrovkou, vysokým krevním tlakem, abnormální hladinou tuků v krvi, problémy s dýcháním během spánku, tzv. obstrukční spánkovou apnoe, nebo v minulosti prodělali srdeční infarkt, mozkovou mrtvici nebo mají problémy s cévami).

BMI (index tělesné hmotnosti, Body Mass Index) je měřítko Vaší tělesné hmotnosti vztahované k Vaší výšce.

Přípravek Wegovy se používá společně s dietou a cvičením za účelem úpravy tělesné hmotnosti u dospívajících ve věku od 12 let s:

- obezitou a
- tělesnou hmotností >60 kg.

Jako dospívající pacient máte pokračovat v používání přípravku Wegovy pouze tehdy, pokud jste po 12 týdnech léčby dávkou 2,4 mg nebo maximální tolerovanou dávkou ztratil(a) alespoň 5 % svého BMI (viz bod 3). Než budete pokračovat, poraďte se se svým lékařem.

2. Čemu musíte věnovat pozornost, než začnete přípravek Wegovy používat

Nepoužívejte přípravek Wegovy

- jestliže jste alergický(á) na semaglutid nebo na kteroukoli další složku tohoto přípravku (uvedenou v bodě 6).

Upozornění a opatření

Před použitím přípravku Wegovy se poraďte se svým lékařem, lékárníkem nebo zdravotní sestrou.

Použití přípravku Wegovy se nedoporučuje, pokud:

- používáte jiné přípravky na hubnutí,
- máte cukrovku 1. typu,
- máte závažně sníženou funkci ledvin,
- máte závažně sníženou funkci jater,
- máte závažné srdeční selhání,
- máte diabetické oční onemocnění (retinopatii).

S přípravkem Wegovy jsou nedostatečné zkušenosti u pacientů:

- starších 75 let,
- s jaterními problémy,
- se závažnými žludečnými nebo střevními problémy, které mají za následek opožděné vyprazdňování žaludku (tzv. gastroparéza), nebo v případě zánětlivého onemocnění střev.

Pokud se Vás týká některý z výše uvedených případů, poraďte se se svým lékařem.

- **Dehydratace**

Během léčby přípravkem Wegovy můžete mít pocit na zvracení (nauzea) nebo Vám může být špatně (zvracení) nebo můžete mít průjem. Tyto nežádoucí účinky mohou způsobit dehydrataci (ztrátu tekutin). Je důležité pít dostatečné množství tekutin, aby se předešlo dehydrataci. Je to zejména důležité, pokud máte potíže s ledvinami. Pokud máte nějaké otázky či obavy, poraďte se se svým lékařem.

- **Zánět slinivky břišní**

Pokud máte silné a přetrvávající bolesti v oblasti žaludku (viz bod 4), ihned navštivte svého lékaře, protože by to mohla být známka zánětu slinivky břišní (akutní pankreatitidy).

- **Lidé s diabetem 2. typu**

Přípravek Wegovy nemůže být používán jako náhrada za inzulin. Nepoužívejte přípravek Wegovy v kombinaci s jinými léčivými přípravky, které obsahují agonisty receptoru GLP-1 (např. liraglutid, dulaglutid, exenatid nebo lixisenatid).

- **Nízká hladina cukru v krvi (hypoglykemie)**

Při kombinaci derivátů sulfonylurey nebo inzulinu s přípravkem Wegovy se může zvýšit riziko nízké hladiny cukru v krvi (hypoglykemie). Varovné příznaky nízké hladiny cukru v krvi najdete v bodě 4. Lékař Vás může požádat o vyšetření hladiny cukru v krvi. To pomůže lékaři při rozhodování, zda je nutno dávku derivátů sulfonylurey nebo inzulinu změnit, aby se snížilo riziko nízké hladiny cukru v krvi.

- **Diabetické oční onemocnění (retinopatie)**

Pokud máte diabetické oční onemocnění a používáte inzulín, může tento léčivý přípravek vést ke zhoršení Vašeho zraku, což může vyžadovat léčbu. Rychlé zlepšení kontroly hladiny cukru v krvi může vést k dočasnému zhoršení poruchy zraku způsobené diabetem. Pokud máte diabetické oční onemocnění a zaznamenáte problémy s očima během léčby tímto přípravkem, poraďte se se svým lékařem.

Děti a dospívající

Bezpečnost a účinnost přípravku Wegovy u dětí do 12 let nebyly dosud zkoumány a nedoporučuje se v této věkové skupině tento přípravek používat.

Další léčivé přípravky a přípravek Wegovy

Informujte svého lékaře, lékárníka nebo zdravotní sestru o všech lécích, které užíváte, které jste v nedávné době užíval(a) nebo které možná budete užívat.

Informujte svého lékaře, lékárníka nebo zdravotní sestru zejména v případě, že užíváte léky obsahující:

- warfarin nebo jiné podobné léčivé přípravky užívané ústy ke snížení srážlivosti krve (perorální antikoagulantia). Při zahájení léčby např. warfarinem nebo podobnými přípravky mohou být nutné časté krevní testy k ověření srážlivosti krve.

Těhotenství a kojení

Tento přípravek se nesmí používat během těhotenství, protože není známo, zda může mít vliv na nenarozené dítě. Proto se při používání tohoto přípravku doporučuje používat antikoncepci. Pokud si přejete otěhotnět, musíte přestat tento přípravek používat alespoň dva měsíce předem. Pokud otěhotníte nebo jste těhotná, domníváte se, že můžete být těhotná, nebo plánujete otěhotnět, během používání tohoto přípravku, ihned se poraďte se svým lékařem, protože bude nutné Vaši léčbu ukončit.

Tento přípravek nepoužívejte, jestliže kojíte, protože není známo, zda přechází do mateřského mléka.

Řízení dopravních prostředků a obsluha strojů

Přípravek Wegovy pravděpodobně neovlivňuje Vaši schopnost řídit dopravní prostředky a obsluhovat stroje. Někteří pacienti mohou při používání přípravku Wegovy pociťovat závratě, hlavně během prvních 4 měsíců léčby (viz bod 4). Pokud pociťujete závratě, buďte při řízení nebo obsluhování strojů obzvláště opatrní. Pokud potřebujete jakékoli další informace, poraďte se se svým lékařem, lékárníkem nebo zdravotní sestrou.

Lidé s diabetem 2. typu

Jestliže používáte tento přípravek v kombinaci s deriváty sulfonylurey nebo inzulínem, může se u Vás vyskytnout nízká hladina cukru v krvi (hypoglykemie), která může snižovat Vaši schopnost se koncentrovat. Neřídte ani neobsluhujte stroje, pokud se u Vás objeví jakékoli příznaky nízké hladiny cukru v krvi. Informace týkající zvýšeného rizika nízké hladiny cukru v krvi najdete v bodě 2 „Upozornění a opatření“ a informace o varovných příznacích nízké hladiny cukru v krvi najdete v bodě 4. Další informace Vám sdělí lékař.

Přípravek Wegovy obsahuje sodík

Tento léčivý přípravek obsahuje méně než 1 mmol (23 mg) sodíku v jedné dávce, to znamená, že je v podstatě „bez sodíku“.

3. Jak se přípravek Wegovy používá

Vždy používejte tento přípravek přesně podle pokynů svého lékaře. Pokud si nejste jistý(á), poraďte se se svým lékařem, lékárníkem nebo zdravotní sestrou.

Kolik přípravku se používá

Dospělí

Doporučená dávka přípravku je 2,4 mg jednou týdně.

Vaše léčba započne nízkou dávkou, která se bude postupně v průběhu 16 týdnů léčby zvyšovat.

- Při prvním zahájení používání přípravku Wegovy je počáteční dávka 0,25 mg jedenkrát týdně.
- Lékař Vás poučí, abyste postupně zvyšoval(a) dávku každé 4 týdny, dokud nedosáhnete doporučené dávky 2,4 mg jedenkrát týdně.
- Po dosažení doporučené dávky 2,4 mg tuto dávku dále nezvyšujte.
- Pokud Vás bude výrazně omezovat pocit na zvracení (nauzea) nebo je Vám špatně (zvracení), poraďte se se svým lékařem o odložení zvýšení dávky nebo o snížení na předchozí dávku, dokud se příznaky nezlepší.

Obvykle se doporučuje postupovat podle níže uvedené tabulky.

Zvyšování dávky	Týdenní dávka
1. – 4. týden	0,25 mg
5. – 8. týden	0,5 mg
9. – 12. týden	1 mg
13. – 16. týden	1,7 mg
Od 17. týdne	2,4 mg

Váš lékař bude pravidelně posuzovat Vaši léčbu.

Dospívající (od 12 let)

U dospívajících je třeba použít stejný postup navyšování dávky jako u dospělých (viz výše). Dávka má být zvyšována až do dosažení 2,4 mg (udržovací dávka) nebo do dosažení maximální tolerované dávky. Týdenní dávky vyšší než 2,4 mg se nedoporučují.

Jak se přípravek Wegovy podává

Přípravek Wegovy je určen k injekční aplikaci pod kůži (subkutánní injekce). Neaplikujte si injekci do žíly ani do svalu.

- Nejvhodnějšími místy k aplikaci jsou přední část nadloktí, stehna nebo břicho.
- Než použijete pero poprvé, Váš lékař, lékárník nebo zdravotní sestra Vám ukáží, jak jej používat.

Podrobné pokyny, jak se pero používá, jsou uvedeny na druhé straně této příbalové informace.

Lidé s diabetem 2. typu

Sdělte svému lékaři, že máte diabetes 2. typu. Lékař Vám může upravit dávku antidiabetik tak, aby se zabránilo poklesu hladiny cukru v krvi.

Kdy se přípravek Wegovy používá

- Tento přípravek se používá jednou týdně, a pokud je to možné, vždy ve stejný den v týdnu.
- Injekci si můžete aplikovat kdykoli v průběhu dne, bez ohledu na jídlo.

V případě potřeby můžete den podávání týdenní injekce tohoto přípravku změnit, pokud od poslední injekce uplynuly alespoň 3 dny. Po zvolení nového dne podávání pokračujte v týdenním dávkování.

Jestliže jste použil(a) více přípravku Wegovy, než jste měl(a)

Sdělte to okamžitě svému lékaři. Mohou se u Vás objevit nežádoucí účinky jako pocit na zvracení (nauzea), nevolnost (zvracení) nebo průjem, což může způsobovat dehydrataci (ztrátu tekutin).

Jestliže jste zapomněl(a) použít přípravek Wegovy

Jestliže jste si zapomněl(a) aplikovat dávku a:

- je to 5 nebo méně dní od doby, kdy jste měl(a) přípravek Wegovy použít, aplikujte si jej hned, jak si na to vzpomenete. Pak si aplikujte injekci s další dávkou v plánovaný den jako obvykle.

- je to více než 5 dní od doby, kdy jste měl(a) přípravek Wegovy použit, vynechejte zapomenutou dávku. Pak si aplikujte další dávku v plánovaný den jako obvykle. Nezdvoujnásobujte následující dávku, abyste nahradil(a) vynechanou dávku.

Jestliže jste přestal(a) používat přípravek Wegovy

Nepřestávejte používat tento přípravek, aniž byste se poradil(a) se svým lékařem.

Máte-li jakékoli další otázky, týkající se používání tohoto přípravku, zeptejte se svého lékaře, lékárníka nebo zdravotní sestry.

4. Možné nežádoucí účinky

Podobně jako všechny léky může mít i tento přípravek nežádoucí účinky, které se ale nemusí vyskytnout u každého.

Závažné nežádoucí účinky

Časté (mohou se projevit až u 1 pacienta z 10)

- Komplikace diabetického očního onemocnění (diabetická retinopatie). Jestliže máte diabetes, musíte informovat svého lékaře, pokud během léčby tímto přípravkem pocítíte problémy se zrakem, jako například změny vidění.

Méně časté (mohou se projevit až u 1 pacienta ze 100)

- Zánět slinivky břišní (akutní pankreatitida). Znamky zánětu slinivky břišní mohou zahrnovat silnou a dlouhotrvající bolest žaludku, bolest může postupovat do zad. Pokud se u Vás takové příznaky objeví, musíte okamžitě navštívit lékaře.

Vzácné (mohou se projevit až u 1 pacienta z 1 000)

- závažné alergické reakce (anafylaktické reakce, angioedém). Pokud se u Vás objeví příznaky, jako jsou dýchací potíže, otoky, závrať, zrychlený tep, pocení a ztráta vědomí nebo rychlé otoky pod kůží v místech, jako je obličej, hrdlo, ruce a nohy, které mohou být život ohrožující, pokud otok hrdla blokuje dýchací cesty.

Není známo (z dostupných údajů nelze četnost určit)

- Neprůchodnost střev. Těžká forma zácpy s dalšími příznaky, jako je bolest žaludku, nadýmání, zvracení atd.

Další nežádoucí účinky

Velmi časté (mohou se projevit u více než 1 pacienta z 10)

- bolest hlavy
- pocit na zvracení (nauzea)
- nevolnost (zvracení)
- průjem
- zácpa
- bolest žaludku
- pocit slabosti nebo únavy

– tyto se objevují hlavně během postupného zvyšování dávky a obvykle v průběhu času odezní.

Časté (mohou se projevit až u 1 pacienta z 10)

- pocit závratě
- podráždění žaludku či porucha trávení
- říhání
- plynatost (nadýmání)
- nadýmání břicha

- zánět žaludku (gastritida) – příznaky zahrnují bolest žaludku, pocit na zvracení (nauzea) nebo nevolnost (zvracení)
- reflux nebo pálení žáhy – rovněž označované jako „gastroezofageální refluxní choroba“
- žlučové kameny
- vypadávání vlasů
- reakce v místě vpichu
- změna chuti
- nízká hladina cukru v krvi (hypoglykemie) u pacientů s diabetem 2. typu.

Varovné příznaky nízké hladiny cukru v krvi se mohou objevit náhle. Mohou zahrnovat: studený pot, chladnou bledou pokožku, bolest hlavy, rychlý srdeční tep, pocit na zvracení (nauzea) nebo pocit velkého hladu, změny vidění, ospalost nebo slabost, nervozitu, pocit úzkosti nebo zmatenosti, potíže s koncentrací nebo třes.

Lékař Vám řekne, jak nízkou hladinu cukru v krvi léčit a co dělat, když zaznamenáte tyto varovné příznaky.

Nízká hladina cukru v krvi u Vás může nastat s větší pravděpodobností, pokud také používáte deriváty sulfonylurey nebo inzulín. Před tím, než začnete používat tento přípravek, Vám lékař může snížit dávku těchto léků.

Méně časté (mohou se projevit až u 1 pacienta ze 100)

- nízký krevní tlak
- pocit závratě nebo točení hlavy ve stoje nebo při vstávání ze sedu kvůli poklesu krevního tlaku
- rychlá tepová frekvence
- zvýšení hladin enzymů slinivky břišní (např. lipázy a amylázy) zjištěné při vyšetření krve
- opožděné vyprazdňování žaludku.

Hlášení nežádoucích účinků

Pokud se u Vás vyskytne kterýkoli z nežádoucích účinků, sdělte to svému lékaři, lékárníkovi nebo zdravotní sestře. Stejně postupujte v případě jakýchkoli nežádoucích účinků, které nejsou uvedeny v této příbalové informaci. Nežádoucí účinky můžete hlásit také přímo prostřednictvím **národního systému hlášení nežádoucích účinků** uvedeného v [Dodatku V](#). Nahlášením nežádoucích účinků můžete přispět k získání více informací o bezpečnosti tohoto přípravku.

5. Jak přípravek Wegovy uchovávat

Uchovávejte tento přípravek mimo dohled a dosah dětí.

Nepoužívejte tento přípravek po uplynutí doby použitelnosti uvedené na štítku pera a na krabičce za „Použitelné do“. Doba použitelnosti se vztahuje k poslednímu dni uvedeného měsíce.

Před otevřením

Uchovávejte v chladničce (2 °C – 8 °C). Chraňte před mrazem. Neuchovávejte v blízkosti chladicího zařízení.

Během používání

- Pero můžete uchovávat při teplotě do 30 °C nebo v chladničce (2 °C – 8 °C) mimo dosah chladicího zařízení po dobu 6 týdnů. Chraňte přípravek Wegovy před mrazem a nepoužívejte jej, pokud byl zmrazen.
- Pokud pero nepoužíváte, ponechte uzávěr na peru, aby byl přípravek chráněn před světlem.

Nepoužívejte tento přípravek, pokud si všimnete, že roztok není čirý a bezbarvý.

Nevyhazujte žádné léčivé přípravky do odpadních vod nebo domácího odpadu. Zeptejte se svého lékárníka, jak naložit s přípravky, které již nepoužíváte. Tato opatření pomáhají chránit životní prostředí.

6. Obsah balení a další informace

Co přípravek Wegovy obsahuje

- Léčivou látkou je semaglutid.

Wegovy 0,25 mg FlexTouch injekční roztok

Jedno předplněné pero obsahuje 1 mg semaglutidu v 1,5 ml (0,68 mg/ml).

Wegovy 0,5 mg FlexTouch injekční roztok

Jedno předplněné pero obsahuje 2 mg semaglutidu v 1,5 ml (1,34 mg/ml).

Wegovy 1 mg FlexTouch injekční roztok

Jedno předplněné pero obsahuje 4 mg semaglutidu v 3,0 ml (1,34 mg/ml).

Wegovy 1,7 mg FlexTouch injekční roztok

Jedno předplněné pero obsahuje 6,8 mg semaglutidu v 3,0 ml (2,27 mg/ml).

Wegovy 2,4 mg FlexTouch injekční roztok

Jedno předplněné pero obsahuje 9,6 mg semaglutidu v 3,0 ml (3,2 mg/ml).

- Dalšími složkami jsou dihydrát hydrogenfosforečnanu sodného, propylenglykol, fenol, kyselina chlorovodíková/hydroxid sodný (k úpravě pH), voda pro injekci. Informace o sodíku viz také bod 2 „Přípravek Wegovy obsahuje sodík“.

Jak přípravek Wegovy vypadá a co obsahuje toto balení

Přípravek Wegovy je čirý a bezbarvý injekční roztok v předplněném peru.

Každé pero obsahuje 4 dávky.

Wegovy 0,25, 0,5, 1 a 1,7 mg FlexTouch injekční roztok je k dispozici v následující velikosti balení:
1 předplněné pero a 4 jednorázové jehly NovoFine Plus

Wegovy 2,4 mg FlexTouch injekční roztok je k dispozici v následujících velikostech balení:
1 předplněné pero a 4 jednorázové jehly NovoFine Plus
3 předplněná pera a 12 jednorázových jehel NovoFine Plus

Na trhu nemusí být všechny velikosti balení.

Držitel rozhodnutí o registraci

Novo Nordisk A/S
Novo Allé
DK-2880 Bagsværd
Dánsko

Výrobce

Novo Nordisk A/S
Novo Allé
DK-2880 Bagsværd
Dánsko

Novo Nordisk Production SAS
45, Avenue d'Orléans
28000 Chartres
Francie

Tato příbalová informace byla naposledy revidována

Další zdroje informací

Podrobné informace o tomto léčivém přípravku jsou k dispozici na webových stránkách Evropské agentury pro léčivé přípravky <http://www.ema.europa.eu>.

Návod k použití přípravku Wegovy

Než začnete pero Wegovy FlexTouch jednou týdně používat, **vždy si pečlivě přečtěte tento návod** a poraďte se se svým lékařem, zdravotní sestrou nebo lékárníkem, jak si přípravek Wegovy správně injekčně aplikovat.

Pero Wegovy je dávkovací pero, které **obsahuje čtyři dávky přípravku Wegovy, které Vám byly předepsány, což odpovídá čtyřem dávkám podávaným jednou týdně.**

Použijte prosím tabulku na vnitřní straně víčka krabičky, abyste měl(a) přehled o tom, kolik injekcí jste si aplikoval(a) a kolik dávek v peru zbývá.

Přípravek Wegovy se dodává v pěti různých variantách per, přičemž každé z nich obsahuje jednu z následujících dávek semaglutidu, které Vám byly předepsány:

0,25 mg

0,5 mg

1 mg

1,7 mg

2,4 mg

Vždy nejprve zkontrolujte štítek pera a ujistěte se, že obsahuje dávku přípravku Wegovy, která Vám byla předepsána.

Pero je určeno k použití s jednorázovými jehlami 30G, 31G, a 32G o délce do 8 mm.

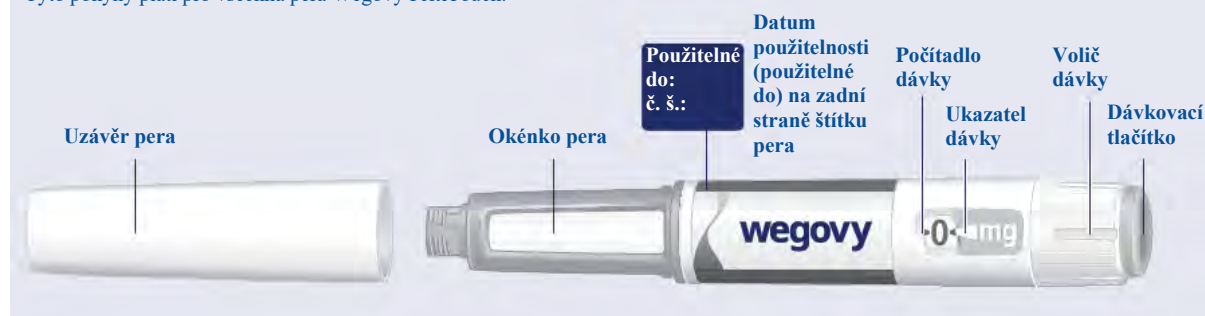
Balení obsahuje:

- pero Wegovy
- 4 jehly NovoFine Plus
- příbalovou informaci

Pero Wegovy FlexTouch (příklad)

Poznámka: Vaše pero se může od příkladu na obrázcích lišit velikostí a štítek pera se může lišit barvou.

Tyto pokyny platí pro všechna pera Wegovy FlexTouch.



Jehla NovoFine Plus (příklad)

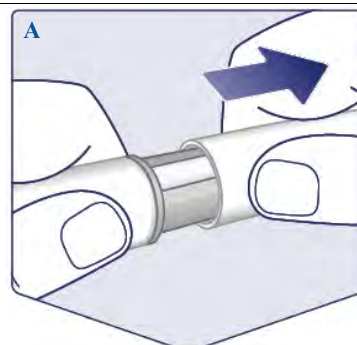


1. Připravte si pero a novou jehlu

Zkontrolujte si název a dávku na peru, abyste se ujistil(a), že obsahuje dávku přípravku Wegovy, která Vám byla předepsána.

Sejměte uzávěr pera.

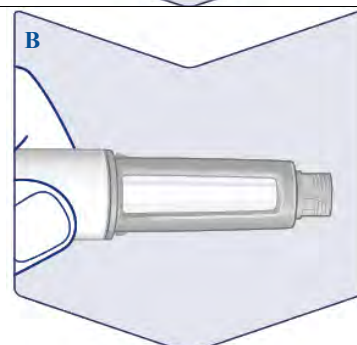
(Viz obrázek A).



Zkontrolujte, zda je roztok v peru čirý a bezbarvý.

Podívejte se skrz okénko pera. Pokud se zdá, že je přípravek Wegovy zakalený nebo zabarvený, pero nepoužívejte.

(Viz obrázek B).



Pro aplikaci každé injekce vždy používejte novou jehlu.

Až budete připraveni k aplikaci injekce, **vezměte si jehlu.**

Zkontrolujte, zda nedošlo k poškození papírového krytu a vnějšího krytu jehly, což by mohlo ovlivnit sterilitu. Pokud zjistíte jakékoliv poškození, použijte novou jehlu.

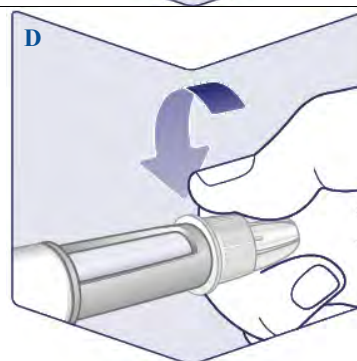
Odtrhněte papírový kryt.

(Viz obrázek C).



Nasad'te jehlu rovně na pero. Našroubujte ji na doraz.

(Viz obrázek D).



Jehla má dva kryty. Oba kryty musíte odstranit.

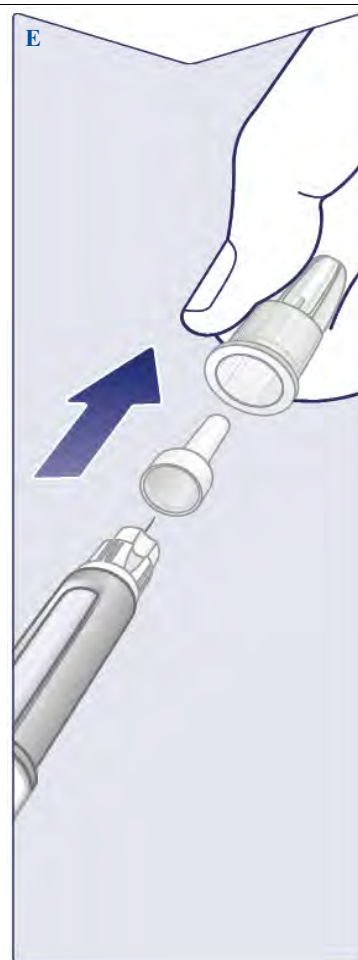
Pokud zapomenete odstranit oba kryty, nebude možné si přípravek Wegovy aplikovat.

Sejměte vnější kryt jehly a ponechte si jej na později. Budete jej potřebovat k bezpečnému sejmutí jehly z pera po aplikaci injekce.

Sejměte vnitřní kryt jehly a zlikvidujte jej. Na hrotu jehly se může objevit kapka přípravku Wegovy. Pokud používáte nové pero poprvé, musíte ještě zkontrolovat průtok přípravku Wegovy. Viz část „U každého nového pera zkontrolujte průtok“.

Nikdy nepoužívejte ohnutou nebo poškozenou jehlu. Další informace o manipulaci s jehlami naleznete v části „O jehlách“ pod tímto návodem.

(Viz obrázek E).



U každého nového pera zkontrolujte průtok

Pokud pero Wegovy již používáte, přejděte k části „2. Nastavte si dávku“.

Průtok přípravku Wegovy kontrolujte pouze před **aplikací první injekce každým novým perem.**

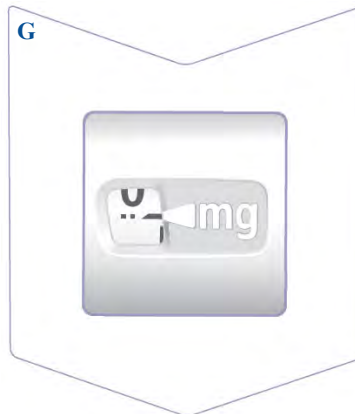
Otáčejte voličem dávky, dokud nevidíte symbol kontroly průtoku (■ ■ ▴).

(Viz obrázek F).



Ujistěte se, že symbol kontroly průtoku je proti ukazateli dávky.

(Viz obrázek G).



Zkontrolujte průtok

Držte pero tak, aby jehla směřovala vzhůru.

Stiskněte a podržte dávkovací tlačítko, dokud se počítadlo nevrátí na **0**. **0** musí být proti ukazateli dávky.

Na hrotu jehly by se měla objevit kapka přípravku Wegovy, která indikuje, že je pero připraveno k použití.

Pokud se kapka neobjeví, zkontrolujte průtok znovu. **Postup opakujte nejvýše dvakrát.**

Jestliže ani poté kapku nevidíte, **vyměňte jehlu a ještě jednou zkontrolujte průtok.**

Pokud se kapka přípravku Wegovy stále neobjevuje, **pero nepoužívejte.**

(Viz obrázek H).



2. Nastavte si dávku

Otáčejte voličem dávky, dokud se **počítadlo dávky nezastaví** a **nezobrazí se dávka, která Vám byla předepsána**.

(Viz obrázek I).



Přerušovaná linka (|) v počítadle dávky Vás navede k vaší dávce.

Volič dávky různě cvaká podle toho, zda jím otáčíte vpřed, vzad nebo pokud přejedete svou dávku. Při každém otočení dávky uslyšíte „cvaknutí“. Dávku nenastavujte podle počtu cvaknutí, které slyšíte.

(Viz obrázek J).



Jakmile je dávka, která Vám byla předepsána, proti ukazateli dávky, zvolil(a) jste svou dávku. Na tomto obrázku je jako příklad dávka **0,25 mg**.

Pokud se počítadlo zastaví dříve, než dosáhnete dávky, která Vám byla předepsána, přečtete si část „**Máte dost přípravku Wegovy?**“ pod tímto návodem.

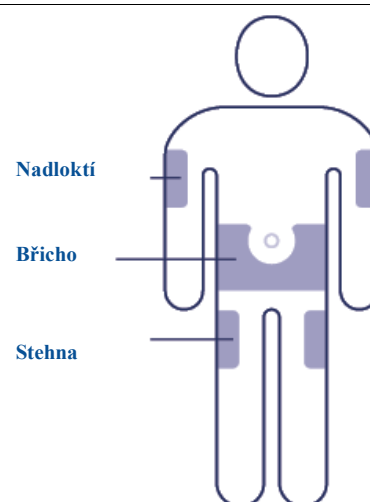
(Viz obrázek K).



Zvolte místo vpichu

Zvolte místo v nadloktí nebo na stehně či břicho (ve vzdálenosti alespoň 5 cm od pupíku).

K aplikaci injekce můžete každý týden používat stejnou oblast těla, ale dbejte na to, abyste ji neaplikoval(a) do stejného místa jako naposledy.

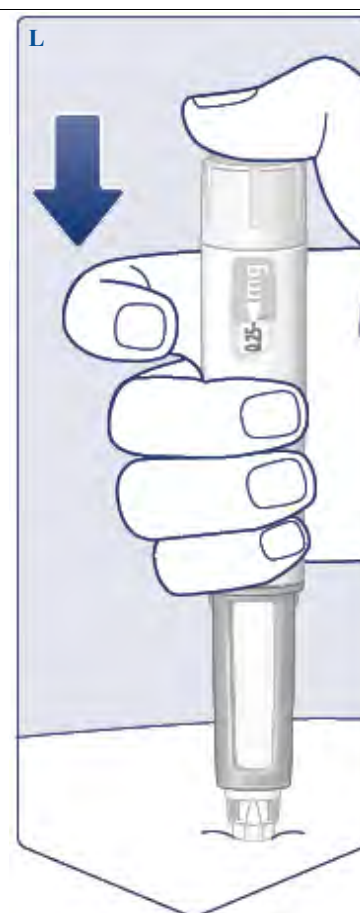


3. Aplikace dávky

Zaved'te jehlu do kůže.

Ujistěte se, že vidíte na počítadlo dávky. Nepřekrývejte jej prsty. Mohlo by to vést k přerušení aplikace.

(Viz obrázek L).

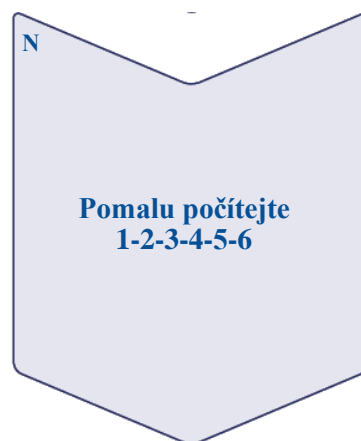


Stiskněte a podržte dávkovací tlačítko, dokud se na počítadle neobjeví 0.

(Viz obrázek M).

Stále držte dávkovací tlačítko s jehlou v kůži a pomalu počítejte do šesti. 0 musí být proti ukazateli dávky. Jakmile se počítadlo dávky vrátí na 0, je možné, že uslyšíte nebo ucítíte cvaknutí.

(Viz obrázek N).

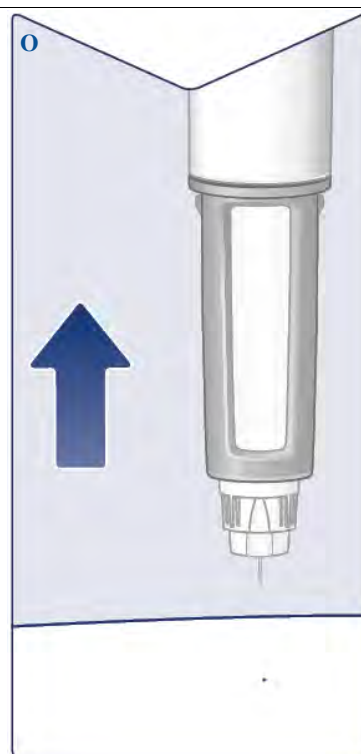


Vytáhněte jehlu z kůže. Pokud jehlu vytáhnete dříve, může z hrotu jehly uniknout proud přípravku Wegovy, a nedojde tak k podání celé dávky.

Pokud se v místě vpichu objeví krev, zastavte krvácení lehkým stlačením v dané oblasti.

Po aplikaci injekce můžete na hrotu jehly vidět kapku přípravku Wegovy. To je normální a nemá to na Vaši dávku vliv.

(Viz obrázek O).

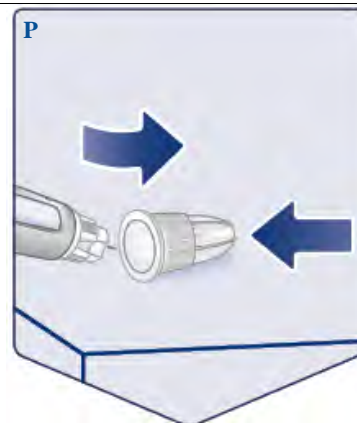


4. Po podání injekce

Na rovném povrchu **zaveďte hrot jehly do vnějšího krytu jehly**, aniž byste se jehly nebo vnějšího krytu jehly dotkl(a).

Po zakrytí jehly opatrně vnější kryt jehly zcela dotlačte.

(Viz obrázek P).



Odšroubujte jehlu a opatrně ji zlikvidujte podle pokynů svého lékaře, zdravotní sestry, lékárníka nebo místních úřadů.

Nikdy nezkoušejte nasadit vnitřní kryt jehly zpět na jehlu.

Mohl(a) byste se jehlou poranit.

Po každé aplikaci jehlu vždy zlikvidujte, čímž lze zamezit ucpaní jehel, kontaminaci, infekci a nepřesnému dávkování. **Pero nikdy neuchovávejte s nasazenou jehlou.**

(Viz obrázek Q).



Po každém použití na pero nasad'te uzávěr, aby byl přípravek Wegovy chráněn před světlem.

(Viz obrázek R).



Jakmile je pero prázdné, zlikvidujte jej podle pokynů svého lékaře, zdravotní sestry, lékárníka nebo místních úřadů.

Uzávěr pera a prázdnou krabičku můžete vyhodit do komunálního odpadu.

O jehlách

Jak poznat ucpanou nebo poškozenou jehlu

- Pokud se **-0-** neobjeví ani po nepřetržitém stisknutí dávkovacího tlačítka, je možné, že jste použil(a) ucpanou nebo poškozenou jehlu.
- V takovém případě jste si **neaplikoval(a)** žádný přípravek Wegovy, ačkoli se počítadlo dávky posunulo z původní dávky, kterou jste nastavil(a).

Co dělat s ucpanou jehlou

Vyměňte jehlu podle pokynů v části „**1. Připravte si pero a novou jehlu**“ a přejděte k části „**2. Nastavte si dávku**“.

Péče o pero

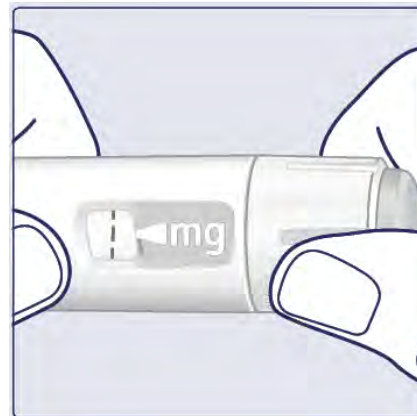
S perem zacházejte opatrně. Hrubé zacházení nebo nesprávné použití pera může způsobit nepřesné dávkování. Pokud k tomu dojde, může se stát, že se u Vás zamýšlený účinek přípravku Wegovy nedostaví.

- Podmínky uchovávání pera viz zadní strana této příbalové informace.
- **Neaplikujte si přípravek Wegovy, pokud byl vystaven přímému slunečnímu světlu.**
- **Nevystavujte přípravek Wegovy mrazu a nikdy si přípravek Wegovy neaplikujte, pokud byl zmrazen.** Pero zlikvidujte.

- **Nenechte pero spadnout** na tvrdý povrch, ani s ním o takový povrch neklepejte.
- **Nepokoušejte se pero znovu naplnit.** Po vyprázdnění se musí zlikvidovat.
- **Nepokoušejte se pero opravovat,** ani jej rozebírat.
- **Nevystavujte pero prachu, nečistotám ani tekutinám.**
- **Pero neomývejte, nenamáčejte ani nepromazávejte.** V případě potřeby jej očistěte hadříkem navlhčeným ve slabém čisticím prostředku.

Máte dost přípravku Wegovy?

Pokud se počítadlo zastaví dříve, než dosáhnete dávky, která Vám byla předepsána, nezbyvá v pero dostatek přípravku Wegovy na celou dávku. Pero zlikvidujte a použijte nové pero Wegovy.



Důležité informace

- **Aplikujte si pouze jednu dávku přípravku Wegovy jednou týdně.** Nebudete-li přípravek Wegovy používat dle předpisu, může se stát, že se u Vás zamýšlený účinek tohoto léku nedostaví.
- Pokud používáte více než jeden druh injekčního léku, je **velmi důležité, abyste si před použitím zkontroloval(a) název a dávku** na štítku pera.
- **Nepoužívejte pero bez pomoci, pokud máte špatný zrak a nejste schopni (schopna) řídit se těmito pokyny.** Požádejte o pomoc někoho s dobrým zrakem, kdo je v používání Wegovy vyškolen.
- Pero a jehly vždy uchovávejte **mimo dohled a dosah jiných osob, obzvláště dětí.**
- Své pero ani jehly **nikdy nepůjčujte** nikomu jinému.
- **Jehly jsou pouze na jedno použití. Nikdy nepoužívejte jehly opakovaně,** protože může dojít k ucpaní jehel, kontaminaci, infekci a nepřesnému dávkování.
- Pečující osoby musí **být při manipulaci s jehlami velmi opatrné,** aby zabránili náhodnému poranění jehlou a infekci.

PŘÍLOHA IV
VĚDECKÉ ZÁVĚRY A ZDŮVODNĚNÍ ZMĚNY V REGISTRACI

Vědecké závěry

S ohledem na hodnotící zprávu výboru PRAC týkající se pravidelně aktualizovaných zpráv o bezpečnosti (PSUR) semaglutidu dospěl výbor CHMP k těmto vědeckým závěrům:

Vzhledem k dostupným údajům o interakci mezi semaglutidem a dalšími kumarinovými deriváty ze spontánních hlášení, včetně šesti případů s blízkou časovou souvislostí, pozitivní de-challenge v jednom případě a pozitivní de-challenge a re-challenge v jednom případě, považuje výbor PRAC příčinný vztah mezi semaglutidem a interakcí s dalšími kumarinovými deriváty za přinejmenším opodstatněně možný. Výbor PRAC dospěl k závěru, že informace o přípravku u přípravků obsahujících semaglutid by měly být odpovídajícím způsobem upraveny.

Vzhledem k dostupným údajům o střevní obstrukci z literatury a spontánních hlášení, včetně 17 případů s blízkou časovou souvislostí, pozitivní de-challenge v deseti případech a pozitivní de-challenge a re-challenge v jednom případě, považuje výbor PRAC příčinný vztah mezi semaglutidem a střevní obstrukcí za přinejmenším opodstatněně možný. Výbor PRAC dospěl k závěru, že informace o přípravku u přípravků obsahujících semaglutid by měly být odpovídajícím způsobem upraveny.

Výbor CHMP souhlasí s vědeckými závěry výboru PRAC.

Zdůvodnění změny v registraci

Na základě vědeckých závěrů týkajících se semaglutidu výbor CHMP zastává stanovisko, že poměr přínosů a rizik léčivých přípravků obsahujících semaglutid zůstává nezměněný, a to pod podmínkou, že v informacích o přípravku budou provedeny navrhované změny.

Výbor CHMP doporučuje změnu v registraci.