

ΠΑΡΑΡΤΗΜΑ Ι
ΠΕΡΙΛΗΨΗ ΤΩΝ ΧΑΡΑΚΤΗΡΙΣΤΙΚΩΝ ΤΟΥ ΠΡΟΪΟΝΤΟΣ

1. ΟΝΟΜΑΣΙΑ ΤΟΥ ΦΑΡΜΑΚΕΥΤΙΚΟΥ ΠΡΟΪΟΝΤΟΣ

PecFent 100 μικρογραμμάρια/ψεκασμό ρινικό εκνέφωμα, διάλυμα
PecFent 400 μικρογραμμάρια/ψεκασμό ρινικό εκνέφωμα, διάλυμα

2. ΠΟΙΟΤΙΚΗ ΚΑΙ ΠΟΣΟΤΙΚΗ ΣΥΝΘΕΣΗ

PecFent 100 μικρογραμμάρια/ψεκασμό ρινικό εκνέφωμα, διάλυμα

Κάθε ml διαλύματος περιέχει 1.000 μικρογραμμάρια φαιντανύλης (ως κιτρική)

1 ψεκασμός (100 μικρόλιτρα) περιέχει 100 μικρογραμμάρια φαιντανύλης (ως κιτρική)

Οι φιάλες περιέχουν:

0,95 ml (950 μικρογραμμάρια φαιντανύλης) - φιάλη 2 ψεκασμών

ή

1,55 ml (1.550 μικρογραμμάρια φαιντανύλης) - φιάλη 8 ψεκασμών.

PecFent 400 μικρογραμμάρια/ψεκασμό ρινικό εκνέφωμα, διάλυμα

Κάθε ml διαλύματος περιέχει 4.000 μικρογραμμάρια φαιντανύλης (ως κιτρική)

1 ψεκασμός (100 μικρόλιτρα) περιέχει 400 μικρογραμμάρια φαιντανύλης (ως κιτρική)

Κάθε φιάλη περιέχει 1,55 ml (6.200 μικρογραμμάρια φαιντανύλης)

Έκδοχα με γνωστή δράση:

Κάθε ψεκασμός περιέχει 0,02 mg παραϋδροξυβενζοϊκό προπυλεστέρα (E216).

Για τον πλήρη κατάλογο των εκδόχων, βλ. παράγραφο 6.1.

3. ΦΑΡΜΑΚΟΤΕΧΝΙΚΗ ΜΟΡΦΗ

Ρινικό εκνέφωμα, διάλυμα (ρινικό εκνέφωμα)

Ένα διαυγές έως πρακτικά διαυγές, άχρωμο υδατικό διάλυμα.

4. ΚΛΙΝΙΚΕΣ ΠΛΗΡΟΦΟΡΙΕΣ

4.1 Θεραπευτικές ενδείξεις

Το PecFent ενδείκνυται για την αντιμετώπιση του παροξυσμικού πόνου (breakthrough pain, BTP) σε ενήλικες που λαμβάνουν ήδη θεραπεία συντήρησης με οπιοειδή για χρόνιο καρκινικό πόνο. Ο παροξυσμικός πόνος είναι μια προσωρινή επιδείνωση του πόνου που προκύπτει σε ένα υπόστρωμα διαφορετικά ελεγχόμενου επίμονου πόνου.

Οι ασθενείς που λαμβάνουν θεραπεία συντήρησης με οπιοειδή είναι εκείνοι που λαμβάνουν τουλάχιστον 60 mg από του στόματος μορφίνη ημερησίως, τουλάχιστον 25 μικρογραμμάρια διαδερμικής φαιντανύλης την ώρα, τουλάχιστον 30 mg οξυκωδόνης ημερησίως, τουλάχιστον 8 mg από του στόματος υδρομορφόνης ημερησίως ή μια ισο-αναλγητική δόση ενός άλλου οπιοειδούς για μια εβδομάδα ή περισσότερο.

4.2 Δοσολογία και τρόπος χορήγησης

Η θεραπεία θα πρέπει να ξεκινάει και να παραμένει υπό την επίβλεψη ενός γιατρού πεπειραμένου στη διαχείριση θεραπείας με οπιοειδή σε ασθενείς με καρκίνο. Οι γιατροί θα πρέπει να έχουν υπόψη το ενδεχόμενο κατάχρησης της φαιντανύλης.

Δοσολογία

Το PecFent θα πρέπει να τιτλοποιείται σε μια «αποτελεσματική» δόση η οποία να παρέχει επαρκή αναλγησία και να ελαχιστοποιεί τις ανεπιθύμητες αντιδράσεις χωρίς να προκαλεί περιττές (ή μη ανεκτές) ανεπιθύμητες αντιδράσεις, για δύο διαδοχικά επεισόδια BTP υποβαλλόμενα σε αγωγή. Η αποτελεσματικότητα μιας δεδομένης δόσης θα πρέπει να αξιολογείται για το επακόλουθο χρονικό διάστημα 30 λεπτών.

Οι ασθενείς θα πρέπει να παρακολουθούνται προσεκτικά μέχρι να επιτευχθεί μια αποτελεσματική δόση.

Το PecFent διατίθεται σε δύο περιεκτικότητες: 100 μικρογραμμάρια/ψεκασμό και 400 μικρογραμμάρια/ψεκασμό.

Μία δόση PecFent μπορεί να περιλαμβάνει τη χορήγηση 1 ψεκασμού (δόσεις 100 μικρογραμμάρων ή 400 μικρογραμμάρων) ή 2 ψεκασμών (δόσεις 200 μικρογραμμάρων ή 800 μικρογραμμάρων) της ίδιας περιεκτικότητας (περιεκτικότητας είτε 100 μικρογραμμάρων είτε 400 μικρογραμμάρων).

Οι ασθενείς δεν θα πρέπει να χρησιμοποιούν πάνω από 4 δόσεις την ημέρα. Οι ασθενείς θα πρέπει να περιμένουν τουλάχιστον 4 ώρες μετά από μια δόση πριν τη θεραπεία ενός άλλου επεισοδίου BTP με PecFent.

Το PecFent μπορεί να χορηγηθεί σε δόσεις των 100, 200, 400 και 800 μικρογραμμάρων ως εξής:

Απαιτούμενη δόση (μικρογραμμάρια)	Περιεκτικότητα προϊόντος (μικρογραμμάρια)	Ποσότητα
100	100	Ένας ψεκασμός χορηγούμενος μέσα σε ένα ρουθούνι
200	100	Ένας ψεκασμός χορηγούμενος μέσα σε κάθε ρουθούνι
400	400	Ένας ψεκασμός χορηγούμενος μέσα σε ένα ρουθούνι
800	400	Ένας ψεκασμός χορηγούμενος μέσα σε κάθε ρουθούνι

Αρχική δόση

- Η αρχική δόση PecFent για τη θεραπεία επεισοδίων BTP είναι πάντα 100 μικρογραμμάρια (ένας ψεκασμός), ακόμα και σε ασθενείς που μεταπηδούν από άλλα προϊόντα που περιέχουν φαιτανύλη για παροξυσμικό πόνο.
- Οι ασθενείς θα πρέπει να περιμένουν τουλάχιστον 4 ώρες πριν την αντιμετώπιση ενός άλλου επεισοδίου BTP με PecFent.

Μέθοδος τιτλοποίησης

- Στους ασθενείς θα πρέπει να συνταγογραφείται μια αρχική προμήθεια τιτλοποίησης μιας φιάλης (2 ψεκασμοί ή 8 ψεκασμοί) PecFent 100 μικρογραμμάρια/ψεκασμό.
- Σε ασθενείς των οποίων η αρχική δόση είναι 100 μικρογραμμάρια και των οποίων η δόση χρειάζεται να τιτλοποιηθεί σε υψηλότερα επίπεδα λόγω έλλειψης αποτελέσματος, μπορεί να δοθεί οδηγία να χρησιμοποιήσουν δύο ψεκασμούς 100 μικρογραμμάρων (έναν σε κάθε ρουθούνι) για το επόμενο επεισόδιο παροξυσμικού πόνου. Εάν αυτή η δόση δεν είναι αποτελεσματική, μπορεί να συνταγογραφηθεί στον ασθενή μια φιάλη PecFent 400 μικρογραμμάρια/ψεκασμό και να δοθεί οδηγία να αλλάξει σε έναν ψεκασμό 400 μικρογραμμάρων για το επόμενο επεισόδιο πόνου. Εάν αυτή η δόση δεν είναι αποτελεσματική, μπορεί να δοθεί οδηγία στον ασθενή να αυξήσει τη δόση σε δύο ψεκασμούς των 400 μικρογραμμάρων (έναν σε κάθε ρουθούνι).
- Από την έναρξη της θεραπείας, οι ασθενείς θα πρέπει να παρακολουθούνται στενά και η δόση να τιτλοποιείται έως ότου επιτευχθεί μία αποτελεσματική δόση και επιβεβαιωθεί για δύο διαδοχικά επεισόδια BTP υποβαλλόμενα σε θεραπεία.

Τιτλοποίηση σε ασθενείς που εναλλάσσονται μεταξύ προϊόντων άμεσης αποδέσμευσης τα οποία περιέχουν φαιντανύλη

Σημαντικές διαφορές μπορεί να υπάρχουν στο φαρμακοκινητικό προφίλ των φαρμακευτικών προϊόντων άμεσης αποδέσμευσης φαιντανύλης, που έχουν ως αποτέλεσμα κλινικά σημαντικές διαφορές στο ποσοστό και την έκταση της απορρόφησης της φαιντανύλης. Ως εκ τούτου, κατά την εναλλαγή μεταξύ φαρμακευτικών προϊόντων που περιέχουν φαιντανύλη η οποία ενδείκνυται για τη θεραπεία του παροξυσμικού πόνου, συμπεριλαμβανομένων και των ενδορρινικών σκευασμάτων, είναι σημαντικό να γίνεται τιτλοποίηση δόσης και με το νέο φαρμακευτικό προϊόν, και όχι να εναλλάσσονται στη βάση δόσης προς δόση (μικρογραμμάριο προς μικρογραμμάριο).

Θεραπεία συντήρησης

Αφότου καθιερωθεί μια αποτελεσματική δόση κατά την τιτλοποίηση, οι ασθενείς θα πρέπει να συνεχίσουν τη λήψη αυτής της δόσης έως ένα μέγιστο 4 δόσεων την ημέρα.

Αναπροσαρμογή δόσης

Γενικά, η δόση συντήρησης του PecFent θα πρέπει να αυξάνεται μόνο αν η τρέχουσα δόση αποτύχει να αντιμετωπίσει επαρκώς τον παροξυσμικό πόνο για αρκετά διαδοχικά επεισόδια.

Μπορεί να απαιτείται αναθεώρηση της δοσολογίας της θεραπείας υποκείμενου πόνου με οπιοειδή αν οι ασθενείς παρουσιάζουν τακτικά πάνω από τέσσερα επεισόδια BTP ανά 24 ώρες.

Σε περίπτωση απουσίας επαρκούς ελέγχου του πόνου, θα πρέπει να εξεταστεί η πιθανότητα υπεραλγησίας, ανοχής και εξέλιξης της υποκείμενης νόσου (βλ. παράγραφο 4.4).

Αν οι ανεπιθύμητες ενέργειες δεν γίνονται ανεκτές ή επιμένουν, η δόση θα πρέπει να μειωθεί ή η θεραπεία με PecFent θα πρέπει να αντικατασταθεί από ένα άλλο αναλγητικό.

Διάρκεια και στόχοι της θεραπείας

Πριν από την έναρξη της θεραπείας με PecFent, πρέπει να συμφωνείται, σε συνεργασία με τον ασθενή, στρατηγική θεραπείας που περιλαμβάνει τη διάρκεια της θεραπείας και τους στόχους της θεραπείας, καθώς και σχέδιο για την ολοκλήρωση της θεραπείας, σύμφωνα με τις κατευθυντήριες γραμμές για τη διαχείριση του πόνου. Κατά τη διάρκεια της θεραπείας, θα πρέπει να υπάρχει συχνή επαφή μεταξύ του ιατρού και του ασθενούς για να αξιολογείται η ανάγκη για συνέχιση της θεραπείας, να εξετάζεται το ενδεχόμενο διακοπής της θεραπείας και να προσαρμόζονται οι δόσεις εφόσον απαιτείται. Ελλείψει επαρκούς ελέγχου του πόνου, θα πρέπει να λαμβάνεται υπόψη η πιθανότητα υπεραλγησίας, ανοχής και εξέλιξης της υποκείμενης νόσου (βλέπε παράγραφο 4.4). Το PecFent δεν θα πρέπει να χρησιμοποιείται για μεγαλύτερο χρονικό διάστημα από όσο είναι απαραίτητο.

Διακοπή της θεραπείας

Το PecFent θα πρέπει να διακόπτεται αμέσως αν ο ασθενής δεν εμφανίζει πλέον επεισόδια παροξυσμικού πόνου. Η θεραπεία για τον επίμονο υποκείμενο πόνο θα πρέπει να διατηρείται, σύμφωνα με τη συνταγογράφηση.

Εάν απαιτείται διακοπή όλων των οπιοειδών, ο ασθενής θα πρέπει να παρακολουθείται στενά από τον ιατρό γιατί είναι αναγκαία η βαθμιαία μείωση της θεραπείας τιτλοποίησης με οπιοειδή ώστε να αποφευχθεί η πιθανότητα απότομων επιδράσεων στέρησης.

Ειδικοί πληθυσμοί

Ηλικιωμένοι (άνω των 65 ετών)

Στο πρόγραμμα κλινικών δοκιμών του PecFent, οι 104 (26,1%) εκ των ασθενών ήταν ηλικίας πάνω από 60 ετών, οι 67 (16,8%) πάνω από 65 ετών και οι 15 (3,8%) πάνω από 75 ετών. Δεν υπήρχε ένδειξη ότι οι πιο ηλικιωμένοι ασθενείς έτειναν να χρησιμοποιούν χαμηλότερες δόσεις ή ότι εμφανίζουν περισσότερες ανεπιθύμητες ενέργειες. Ωστόσο, λόγω της σημασίας της νεφρικής και ηπατικής λειτουργίας στο μεταβολισμό και την κάθαρση της φαιντανύλης, η χρήση του PecFent στους ηλικιωμένους θα πρέπει να πραγματοποιείται με επιπρόσθετη προσοχή. Δεν διατίθενται δεδομένα για τη φαρμακοκινητική του PecFent σε ηλικιωμένους ασθενείς.

Ηπατική ή νεφρική δυσλειτουργία

Το PecFent πρέπει να χορηγείται με προσοχή σε ασθενείς με μέτρια ή σοβαρή ηπατική ή νεφρική δυσλειτουργία (βλ. παράγραφο 4.4).

Παιδιατρικός πληθυσμός

Η ασφάλεια και η αποτελεσματικότητα του PecFent σε παιδιά και εφήβους ηλικίας κάτω των 18 ετών δεν έχουν ακόμα τεκμηριωθεί.

Δεν υπάρχουν διαθέσιμα δεδομένα.

Τρόπος χορήγησης

Το PecFent προορίζεται για ρινική χρήση μόνο.

Η φιάλη πρέπει να αφαιρεθεί από τον περιέκτη ασφαλείας για τα παιδιά αμέσως πριν τη χρήση και να αφαιρεθεί το προστατευτικό καπάκι. Πρέπει να γίνει προπαρασκευή της φιάλης πριν την πρώτη χρήση κρατώντας την όρθια και απλώς πιέζοντας και αφήνοντας τις λαβές δακτύλων σε κάθε πλευρά του ακροφυσίου έως ότου εμφανιστεί μια πράσινη ράβδος στο παράθυρο μέτρησης (θα πρέπει να συμβεί μετά από τέσσερις ψεκασμούς).

Φιάλη 2 ψεκασμών:

Η φιάλη 2 ψεκασμών δεν μπορεί να επανενεργοποιηθεί και αφότου χρησιμοποιηθούν και οι δύο δόσεις, ή εάν περάσει διάστημα μεγαλύτερο των 5 ημερών από την ενεργοποίηση, η φιάλη και το περιεχόμενό της θα πρέπει να απορρίπτονται όπως περιγράφεται στην παράγραφο 6.6.

Φιάλη 8 ψεκασμών:

Εάν το προϊόν δεν έχει χρησιμοποιηθεί για 5 ημέρες, θα πρέπει να προπαρασκευαστεί ξανά ψεκάζοντας μία φορά. Θα πρέπει να δίνεται οδηγία στον ασθενή να γράψει την ημερομηνία της πρώτης χρήσης στον χώρο που παρέχεται στην ετικέτα του περιέκτη ασφαλείας για τα παιδιά.

Για τη χορήγηση PecFent το ακροφύσιο τοποθετείται σε σύντομη απόσταση (περίπου 1 cm) μέσα στο ρουθούνι και ελαφρά στραμμένο προς τη ράχη της μύτης. Κατόπιν χορηγείται ένας ψεκασμός πιέζοντας και ελευθερώνοντας τις λαβές των δακτύλων σε κάθε πλευρά του ακροφυσίου. Θα ακουστεί ένα κλικ και ο αριθμός που απεικονίζεται στο μετρητή θα αυξηθεί κατά ένα.

Θα πρέπει να δοθεί η οδηγία στους ασθενείς ότι ενδέχεται να μην αισθανθούν τη χορήγηση του ψεκασμού και ότι θα πρέπει, επομένως, να βασίζονται στον ακουστό ήχο κλικ και στην αύξηση του αριθμού στο μετρητή για την επιβεβαίωση του ότι χορηγήθηκε ένας ψεκασμός.

Οι σταγόνες του ψεκασμού PecFent σχηματίζουν μια γέλη στη μύτη. Θα πρέπει να δοθεί οδηγία στους ασθενείς να μην φυσούν τη μύτη τους αμέσως μετά τη χορήγηση PecFent.

Το προστατευτικό καπάκι θα πρέπει να αντικαθίσταται μετά από κάθε χρήση και η φιάλη να επιστρέφεται στον περιέκτη ασφαλείας για τα παιδιά για ασφαλή φύλαξη.

4.3 Αντενδείξεις

Υπερευαίσθησία στη δραστική ουσία ή σε κάποιο από τα έκδοχα που αναφέρονται στην παράγραφο 6.1.

Ασθενείς που δεν λαμβάνουν θεραπεία συντήρησης με οπιοειδή βρίσκονται σε αυξημένο κίνδυνο αναπνευστικής καταστολής.

Σοβαρή αναπνευστική καταστολή ή σοβαρές αποφρακτικές πνευμονικές παθήσεις.

Θεραπεία οξέος πόνου εκτός του παροξυσμικού πόνου.

Ασθενείς που υποβάλλονται σε θεραπεία με φαρμακευτικά προϊόντα που περιέχουν οξυβικό νάτριο.

4.4 Ειδικές προειδοποιήσεις και προφυλάξεις κατά τη χρήση

Λόγω των κινδύνων, συμπεριλαμβανομένης της θανατηφόρας έκβασης, που συνδέονται με την τυχαία έκθεση, την εσφαλμένη χρήση και την κατάχρηση, πρέπει να συνιστάται στους ασθενείς και στους φροντιστές τους να διατηρούν το PecFent σε ασφαλή και προστατευμένο χώρο, στον οποίο δεν έχουν πρόσβαση άλλοι.

Οι ασθενείς και εκείνοι που τους φροντίζουν πρέπει να ενημερώνονται ότι το PecFent περιέχει μια δραστική ουσία σε ποσότητα η οποία μπορεί να είναι θανατηφόρα για ένα παιδί.

Προκειμένου να ελαχιστοποιηθούν οι κίνδυνοι των ανεπιθύμητων ενεργειών που σχετίζονται με τα οπιοειδή και να προσδιοριστεί η αποτελεσματική δόση, επιβάλλεται οι ασθενείς να παρακολουθούνται στενά από επαγγελματίες υγείας κατά τη διαδικασία τιτλοποίησης.

Είναι σημαντικό η θεραπεία με οπιοειδή παρατεταμένης δράσης που χρησιμοποιείται για την αντιμετώπιση του επίμονου υποκείμενου πόνου του ασθενούς, να έχει σταθεροποιηθεί προτού ξεκινήσει η θεραπεία με PecFent.

Υπεραλγησία

Όπως ισχύει για άλλα οπιοειδή, σε περίπτωση ανεπαρκούς ελέγχου του πόνου ως απόκρισης σε αυξημένη δόση φαιτανύλης, θα πρέπει να εξεταστεί η πιθανότητα υπεραλγησίας προκαλούμενης από οπιοειδή. Ενδέχεται να ενδείκνυται μείωση της δόσης της φαιτανύλης ή διακοπή της θεραπείας με φαιτανύλη ή αναθεώρηση της θεραπείας.

Αναπνευστική καταστολή

Υπάρχει κίνδυνος κλινικά σημαντικής αναπνευστικής καταστολής που σχετίζεται με τη χρήση φαιτανύλης. Ασθενείς με πόνο που λαμβάνουν χρόνια θεραπεία με οπιοειδή αναπτύσσουν ανοχή στην αναπνευστική καταστολή και επομένως ο κίνδυνος αναπνευστικής καταστολής σε αυτούς τους ασθενείς είναι μειωμένος. Η χρήση συνοδών καταστολέων του κεντρικού νευρικού συστήματος ενδέχεται να αυξήσει τον κίνδυνο αναπνευστικής καταστολής (βλ. παράγραφο 4.5).

Χρόνια πνευμονική νόσος

Σε ασθενείς με χρόνια αποφρακτική πνευμονική νόσο, η φαιτανύλη ενδέχεται να προκαλέσει σοβαρότερες ανεπιθύμητες ενέργειες. Σε αυτούς τους ασθενείς, τα οπιοειδή ενδέχεται να μειώσουν την αναπνευστική ώση και να αυξήσουν την αντίσταση των αεραγωγών.

Αυξημένη ενδοκρανιακή πίεση

Το PecFent θα πρέπει να χορηγείται μόνο με εξαιρετική προσοχή σε ασθενείς οι οποίοι ενδέχεται να είναι ιδιαίτερα ευπαθείς στις ενδοκρανιακές επιδράσεις της κατακράτησης CO₂, όπως εκείνοι με ένδειξη αυξημένης ενδοκρανιακής πίεσης ή μειωμένης συνείδησης. Τα οπιοειδή μπορεί να συγκαλύψουν την κλινική πορεία ενός ασθενούς με κάκωση της κεφαλής και θα πρέπει να χρησιμοποιούνται μόνο εάν αυτό δικαιολογείται κλινικά.

Καρδιακή νόσος

Η φαιντανύλη μπορεί να προκαλέσει βραδυκαρδία. Επομένως, το PecFent θα πρέπει να χρησιμοποιείται με προσοχή σε ασθενείς με προηγούμενες ή προϋπάρχουσες βραδυαρρυθμίες.

Ηπατική ή νεφρική δυσλειτουργία

Επιπρόσθετα, το PecFent θα πρέπει να χορηγείται με προσοχή σε ασθενείς με ηπατική ή νεφρική δυσλειτουργία. Η επίδραση της ηπατικής και νεφρικής δυσλειτουργίας στη φαρμακοκινητική του φαρμακευτικού προϊόντος δεν έχει αξιολογηθεί. Ωστόσο, όταν χορηγείται ενδοφλεβίως, η κάθαρση της φαιντανύλης έχει φανεί ότι μεταβάλλεται στην ηπατική και νεφρική δυσλειτουργία λόγω μεταβολών στη μεταβολική κάθαρση και τις πρωτεΐνες του πλάσματος. Επομένως, ιδιαίτερη προσοχή θα πρέπει να ασκείται κατά τη διαδικασία τιτλοποίησης σε ασθενείς με μέτρια ή σοβαρή ηπατική ή νεφρική δυσλειτουργία.

Ιδιαίτερη προσοχή θα πρέπει να δίνεται σε ασθενείς με υποογκαιμία και υπόταση.

Ανοχή και διαταραχή της χρήσης οπιοειδών (κατάχρηση και εξάρτηση)

Ανοχή και σωματική ή/και ψυχολογική εξάρτηση μπορεί να αναπτυχθεί κατόπιν επαναλαμβανόμενης χορήγησης οπιοειδών όπως η φαιντανύλη.

Η επανειλημμένη χρήση του PecFent μπορεί να οδηγήσει σε Διαταραχή της χρήσης οπιοειδών (OUD). Η υψηλότερη δόση και η μεγαλύτερη διάρκεια θεραπείας με οπιοειδή μπορεί να αυξήσουν τον κίνδυνο ανάπτυξης OUD. Η κατάχρηση ή η σκόπιμη κακή χρήση του PecFent μπορεί να οδηγήσει σε υπερδοσολογία ή/και στον θάνατο. Ο κίνδυνος εκδήλωσης OUD είναι αυξημένος σε ασθενείς με προσωπικό ή οικογενειακό ιστορικό (γονείς ή αδέρφια) διαταραχών χρήσης ουσιών (συμπεριλαμβανομένης της διαταραχής χρήσης οινοπνεύματος), σε τρέχοντες χρήστες προϊόντων καπνού ή σε ασθενείς με προσωπικό ιστορικό άλλων διαταραχών ψυχικής υγείας (π.χ. μείζων καταθλιπτική διαταραχή, άγχος και διαταραχές της προσωπικότητας).

Πριν από την έναρξη της θεραπείας με το PecFent και κατά τη διάρκεια της θεραπείας, οι στόχοι της θεραπείας και το σχέδιο διακοπής πρέπει να συμφωνούνται με τον ασθενή (βλ. παράγραφο 4.2). Πριν και κατά τη διάρκεια της θεραπείας, ο ασθενής πρέπει επίσης να ενημερώνεται σχετικά με τους κινδύνους και τις ενδείξεις OUD. Σε περίπτωση εμφάνισης αυτών των ενδείξεων θα πρέπει να συνιστάται στους ασθενείς να επικοινωνούν με τον γιατρό τους.

Οι ασθενείς θα πρέπει να παρακολουθούνται για ενδείξεις συμπεριφοράς αναζήτησης ναρκωτικών (π.χ. υπερβολικά πρόωρα αιτήματα για εκ νέου συνταγογράφηση). Αυτό περιλαμβάνει τον έλεγχο για ταυτόχρονη χρήση οπιοειδών και ψυχοδραστικών φαρμάκων (όπως οι βενζοδιαζεπίνες). Για τους ασθενείς με σημεία και συμπτώματα OUD, θα πρέπει να εξετάζεται το ενδεχόμενο διαβούλευσης με ειδικό σε θέματα εξαρτήσεων.

Οι αθλητές θα πρέπει να ενημερώνονται για το ότι η θεραπεία με φαιντανύλη είναι δυνατόν να οδηγήσει σε θετικά αποτελέσματα σε εξετάσεις ελέγχου ντόπινγκ.

Σύνδρομο σεροτονίνης

Συνιστάται προσοχή όταν το PecFent συγχρηγείται με φαρμακευτικά προϊόντα που επηρεάζουν τα σεροτονινεργικά νευροδιαβιβαστικά συστήματα.

Η ανάπτυξη ενός δυνητικά απειλητικού για τη ζωή συνδρόμου σεροτονίνης μπορεί να συμβεί με την ταυτόχρονη χρήση σεροτονινεργικών φαρμακευτικών προϊόντων όπως Εκλεκτικοί Αναστολείς Επαναπόσληψης της Σεροτονίνης (SSRIs) και Αναστολείς Επαναπόσληψης Σεροτονίνης-Νορεπινεφρίνης (SNRIs), και με φαρμακευτικά προϊόντα που επηρεάζουν το μεταβολισμό της σεροτονίνης (συμπεριλαμβανομένων των Αναστολέων της Μονοαμινοξειδάσης [αναστολείς MAO]). Αυτό μπορεί να συμβεί στα πλαίσια της συνιστώμενης δόσης (βλ. παράγραφο 4.5).

Το σύνδρομο σεροτονίνης μπορεί να περιλαμβάνει μεταβολές στη διανοητική κατάσταση (π.χ. διέγερση, ψευδαισθήσεις, κόμα), αστάθεια του αυτόνομου νευρικού συστήματος (π.χ. ταχυκαρδία,

ασταθής αρτηριακή πίεση, υπερθερμία), νευρομυϊκές διαταραχές (π.χ. υπεραντανακλαστικότητα, έλλειψη συντονισμού, ακαμψία), και/ή γαστρεντερικά συμπτώματα (π.χ. ναυτία, έμετος, διάρροια).

Σε περίπτωση υποψίας συνδρόμου σεροτονίνης, η θεραπεία με το PecFent θα πρέπει να διακόπτεται.

Οδός χορήγησης

Το PecFent προορίζεται μόνο για ρινική χρήση και δεν θα πρέπει να χορηγείται μέσω άλλων οδών χορήγησης. Εξαιτίας των φυσικοχημικών ιδιοτήτων των εκδόχων που συμπεριλαμβάνονται στη σύσταση του προϊόντος, η ενδοφλέβια ή η ενδο-αρτηριακή ένεση πρέπει να αποφεύγεται ιδιαίτερα.

Ρινικές παθήσεις

Αν ο ασθενής εμφανίσει υποτροπιάζοντα επεισόδια επίσταξης ή ρινικής ενόχλησης κατά τη λήψη PecFent, θα πρέπει να ληφθεί υπόψη μια εναλλακτική μέθοδος χορήγησης για τη θεραπεία του παροξυσμικού πόνου.

Σχετιζόμενες με τον ύπνο αναπνευστικές διαταραχές

Τα οποιοιδή μπορούν να προκαλέσουν σχετιζόμενες με τον ύπνο αναπνευστικές διαταραχές, συμπεριλαμβανομένων της κεντρικής υπνικής άπνοιας (CSA) και της σχετιζόμενης με τον ύπνο υποξαιμίας. Η χρήση οποιοιδών αυξάνει με δόσοεξαρτώμενο τρόπο τον κίνδυνο CSA. Σε ασθενείς που εμφανίζουν CSA, μελετήστε το ενδεχόμενο μείωσης της συνολικής δόσολογίας των οποιοιδών.

Ταυτόχρονη χρήση με κατασταλτικά

Η ταυτόχρονη χρήση του PecFent και κατασταλτικών φαρμάκων, όπως οι βενζοδιαζεπίνες ή συναφείς ουσίες, μπορεί να οδηγήσει σε καταστολή, αναπνευστική καταστολή, κώμα και θάνατο. Λόγω αυτών των κινδύνων, η συνταγογράφηση ταυτόχρονα με αυτά τα κατασταλτικά φάρμακα θα πρέπει να περιορίζεται σε ασθενείς για τους οποίους δεν είναι εφικτές εναλλακτικές επιλογές θεραπείας. Εάν ληφθεί απόφαση να συνταγογραφηθεί το PecFent ταυτόχρονα με κατασταλτικά φάρμακα, θα πρέπει να χρησιμοποιηθεί η χαμηλότερη αποτελεσματική δόση και η διάρκεια της θεραπείας θα πρέπει να είναι όσο το δυνατόν πιο μικρή.

Οι ασθενείς θα πρέπει να παρακολουθούνται στενά για σημεία και συμπτώματα αναπνευστικής καταστολής και καταστολής.

Συνεπώς, συνιστάται ιδιαίτερα η ενημέρωση των ασθενών και των φροντιστών τους ώστε να έχουν επίγνωση αυτών των συμπτωμάτων (βλ. παράγραφο 4.5).

Έκδοχα του PecFent

Το PecFent περιέχει παραϋδροξυβενζοϊκό προπυλεστέρα (E216). Ο παραϋδροξυβενζοϊκός προπυλεστέρας μπορεί να προκαλέσει αλλεργικές αντιδράσεις (πιθανόν με καθυστέρηση) και, σε εξαιρετικές περιπτώσεις, βρογχόσπασμο (αν το φαρμακευτικό προϊόν δεν χορηγηθεί σωστά).

4.5 Αλληλεπιδράσεις με άλλα φαρμακευτικά προϊόντα και άλλες μορφές αλληλεπίδρασης

Η ταυτόχρονη χρήση φαρμακευτικών προϊόντων που περιέχουν οξυβικό νάτριο και φαιντανύλη αντενδείκνυται (βλ. παράγραφο 4.3). Η θεραπεία με οξυβικό νάτριο θα πρέπει να διακόπτεται πριν την έναρξη της θεραπείας με PecFent.

Η φαιντανύλη μεταβολίζεται κυρίως μέσω του συστήματος ισοενζύμων του κυτοχρώματος P450 3A4 (CYP3A4) στον άνθρωπο, επομένως πιθανές αλληλεπιδράσεις ενδέχεται να συμβούν όταν το PecFent δίδεται ταυτόχρονα με φαρμακευτικά προϊόντα που επηρεάζουν τη δραστηριότητα του CYP3A4. Συγχορήγηση με φαρμακευτικά προϊόντα που επάγουν τη δραστηριότητα του 3A4 ενδέχεται να μειώσει την αποτελεσματικότητα του PecFent. Η ταυτόχρονη χρήση του PecFent με ισχυρούς αναστολείς του CYP3A4 (π.χ. ριτοναβίρη, κετοκοναζόλη, ιτρακοναζόλη, τρολεανδομυκίνη, κλαριθρομυκίνη και νελφίναβίρη) ή μέτριους αναστολείς του CYP3A4 (π.χ. αμπρεναβίρη, απρεπιτάνη, διλτιαζέμη, ερυθρομυκίνη, φλουκοναζόλη, φουσαμπρεναβίρη, χυμό γκρέιπφρουτ και βεραπαμίλη) ενδέχεται να καταλήξει σε αυξημένες συγκεντρώσεις φαιντανύλης στο πλάσμα, προκαλώντας πιθανώς σοβαρές ανεπιθύμητες ενέργειες συμπεριλαμβανομένης και της θανατηφόρας αναπνευστικής καταστολής. Ασθενείς που λαμβάνουν PecFent ταυτόχρονα με μέτριους ή ισχυρούς αναστολείς του CYP3A4 θα πρέπει να παρακολουθούνται προσεκτικά για εκτεταμένο χρονικό διάστημα. Αύξηση της δοσολογίας θα πρέπει να γίνεται με προσοχή.

Η ταυτόχρονη χορήγηση άλλων καταστολέων του κεντρικού νευρικού συστήματος, συμπεριλαμβανομένων άλλων οπιοειδών, κατασταλτικών ή υπνωτικών, γενικών αναισθητικών, φαινοθειαζινών, ηρεμιστικών, μυοχαλαρωτικών, γκαμπαπεντινοειδών (γκαμπαπεντίνη και πρεγκαμπαλίνη), καταπραϊντικών αντιισταμινικών και οιοπνεύματος, ενδέχεται να έχει επιπλέον κατασταλτική δράση. Η ταυτόχρονη χρήση οπιοειδών και κατασταλτικών φαρμάκων, όπως οι βενζοδιαζεπίνες ή συναφείς ουσίες, αυξάνει τον κίνδυνο καταστολής, αναπνευστικής καταστολής, κώματος και θανάτου, λόγω της αθροιστικής κατασταλτικής δράσης στο κεντρικό νευρικό σύστημα. Θα πρέπει να χρησιμοποιείται η χαμηλότερη αποτελεσματική δόση των κατασταλτικών φαρμάκων και η διάρκεια της ταυτόχρονης χρήσης θα πρέπει να είναι περιορισμένη (βλ. παράγραφο 4.4).

Σεροτονινεργικά φαρμακευτικά προϊόντα:

Η συγχορήγηση της φαιντανύλης με ένα σεροτονινεργικό φαρμακευτικό προϊόν, όπως ένας Εκλεκτικός Αναστολέας Επαναπρόσληψης της Σεροτονίνης (SSRI) ή ένας Αναστολέας Επαναπρόσληψης Σεροτονίνης-Νορεπινεφρίνης (SNRI) ή ένας Αναστολέας της Μονοαμινοξειδάσης (αναστολέας MAO), μπορεί να αυξήσει τον κίνδυνο συνδρόμου σεροτονίνης, μια κατάσταση δυνητικά απειλητική για τη ζωή.

Το PecFent δεν συνιστάται για χρήση σε ασθενείς οι οποίοι έχουν λάβει αναστολείς της μονοαμινοξειδάσης (MAO) κατά τις προηγούμενες 14 ημέρες, επειδή σοβαρή και απρόσμενη ενίσχυση από τους αναστολείς MAO έχει αναφερθεί με οπιοειδή αναλγητικά.

Η ταυτόχρονη χορήγηση των οπιοειδών που είναι μερικοί αγωνιστές/ανταγωνιστές (π.χ. βουπρενορφίνη, ναλβουφίνη, πενταζοκίνη) δεν συνιστάται. Παρουσιάζουν υψηλή συγγένεια για τους υποδοχείς των οπιοειδών με σχετικά χαμηλή ενδογενή δραστηριότητα και, επομένως, ανταγωνίζονται μερικώς την αναλγητική δράση της φαιντανύλης και ενδέχεται να προκαλέσουν στερητικά συμπτώματα σε ασθενείς εξαρτημένους από τα οπιοειδή.

Η ταυτόχρονη χρήση ρινικά χορηγούμενης οξυμεταζολίνης έχει φανεί ότι μειώνει την απορρόφηση του PecFent (βλ. παράγραφο 5.2). Επομένως, η ταυτόχρονη χορήγηση από τη μύτη αγγειοσυσπαστικών αποσυμφορητικών κατά την τιτλοποίηση της δόσης δεν συνιστάται, καθώς αυτό ενδέχεται να οδηγήσει σε τιτλοποίηση σε επίπεδο ανώτερο από αυτό που απαιτείται. Η θεραπεία συντήρησης με PecFent ενδέχεται να είναι επίσης λιγότερο αποτελεσματική σε ασθενείς με ρινίτιδα, όταν χορηγείται ταυτόχρονα με ένα ρινικό αγγειοσυσπαστικό αποσυμφορητικό. Αν συμβεί αυτό, θα πρέπει να δοθεί οδηγία στους ασθενείς να διακόψουν το αποσυμφορητικό.

Η ταυτόχρονη χρήση του PecFent και άλλων φαρμακευτικών προϊόντων (διαφορετικών από την οξυμεταζολίνη) χορηγούμενων ρινικά δεν έχει αξιολογηθεί στις κλινικές δοκιμές. Άλλες ρινικά χορηγούμενες θεραπείες θα πρέπει να αποφεύγονται εντός 15 λεπτών από τη χορήγηση της δόσης του PecFent.

4.6 Γονιμότητα, κύηση και γαλουχία

Κύηση

Δεν διατίθενται επαρκή δεδομένα σχετικά με τη χρήση της φαιντανύλης σε έγκυες γυναίκες. Μελέτες σε ζώα κατέδειξαν αναπαραγωγική τοξικότητα (βλέπε παράγραφο 5.3). Ο ενδεχόμενος κίνδυνος για τον άνθρωπο είναι άγνωστος. Το PecFent δεν πρέπει να χρησιμοποιείται κατά τη διάρκεια της εγκυμοσύνης εκτός εάν αυτό είναι σαφώς απαραίτητο.

Έπειτα από μακροπρόθεσμη θεραπεία, η φαιντανύλη ενδέχεται να προκαλέσει στέρηση στο νεογνό. Συνιστάται να μην χρησιμοποιείται η φαιντανύλη κατά τη διάρκεια του τοκετού (συμπεριλαμβανομένης της καισαρικής τομής) επειδή η φαιντανύλη διαπερνά τον πλακούντα και ενδέχεται να προκαλέσει αναπνευστική καταστολή στο έμβρυο. Εάν χορηγείται το PecFent, θα πρέπει να υπάρχει άμεσα διαθέσιμο ένα αντίδοτο για το παιδί.

Θηλασμός

Η φαιντανύλη περνά στο μητρικό γάλα και ενδέχεται να προκαλέσει καταστολή και αναπνευστική καταστολή στο παιδί που θηλάζει. Η φαιντανύλη δεν θα πρέπει να χρησιμοποιείται από γυναίκες που θηλάζουν και ο θηλασμός δεν θα πρέπει να ξεκινά εκ νέου έως την πάροδο τουλάχιστον 5 ημερών μετά την τελευταία χορήγηση φαιντανύλης.

Γονιμότητα

Δεν υπάρχουν διαθέσιμα κλινικά στοιχεία για τις επιδράσεις της φαιντανύλης στη γονιμότητα.

4.7 Επιδράσεις στην ικανότητα οδήγησης και χειρισμού μηχανημάτων

Τα οπιοειδή αναλγητικά μπορεί να διαταράξουν τη νοητική ή/και τη σωματική ικανότητα που απαιτείται για την οδήγηση ή το χειρισμό μηχανημάτων.

Θα πρέπει να δίνεται οδηγία στους ασθενείς να μην οδηγούν και να μην χειρίζονται μηχανήματα εάν παρουσιάζουν υπνηλία, ζάλη ή οπτική διαταραχή ή αν υπάρχουν άλλες ανεπιθύμητες ενέργειες που διαταράσσουν την ικανότητά τους να οδηγούν ή να χειρίζονται μηχανήματα.

4.8 Ανεπιθύμητες ενέργειες

Σύνοψη του προφίλ ασφάλειας

Με το PecFent αναμένονται οι τυπικές ανεπιθύμητες ενέργειες των οπιοειδών. Συχνά, αυτές θα σταματήσουν ή θα μειωθούν σε ένταση με τη συνεχιζόμενη χρήση του φαρμακευτικού προϊόντος, καθώς γίνεται τιτλοποίηση στην πιο κατάλληλη δόση. Ωστόσο, οι πιο σοβαρές ανεπιθύμητες ενέργειες είναι η αναπνευστική καταστολή (οδηγώντας ενδεχομένως σε άπνοια ή αναπνευστική ανακοπή), η κυκλοφορική καταστολή, η υπόταση και η καταπληξία και όλοι οι ασθενείς θα πρέπει να παρακολουθούνται στενά για αυτά.

Οι κλινικές μελέτες του PecFent σχεδιάστηκαν για να αξιολογήσουν την ασφάλεια και την αποτελεσματικότητα στην αντιμετώπιση του BTP και όλοι οι ασθενείς λάμβαναν, για τον επίμονο υποκείμενο πόνο τους, ταυτοχρόνως θεραπείες με οπιοειδή, όπως μορφίνη παρατεταμένης αποδέσμευσης, ή διαδερμική φαιντανύλη. Επομένως δεν είναι δυνατό να διαχωριστούν καθοριστικά μόνο οι επιδράσεις του PecFent.

Κατάλογος ανεπιθύμητων ενεργειών σε μορφή πίνακα

Οι ακόλουθες ανεπιθύμητες ενέργειες έχουν αναφερθεί με το PecFent **και/ή άλλες ενώσεις που περιέχουν φαιντανύλη** κατά τη διάρκεια κλινικών μελετών και από εμπειρία μετά την κυκλοφορία του προϊόντος [με συχνότητες που ορίστηκαν ως: πολύ συχνές ($\geq 1/10$), συχνές ($\geq 1/100$ έως $< 1/10$), όχι συχνές ($\geq 1/1.000$ έως $< 1/100$), σπάνιες ($\geq 1/10.000$ έως $< 1/1.000$), πολύ σπάνιες ($< 1/10.000$), μη γνωστές (δεν μπορούν να εκτιμηθούν με βάση τα διαθέσιμα δεδομένα)].

	Συχνές	Όχι συχνές	Μη γνωστές
Λοιμώξεις και παρασιτώσεις		Πνευμονία Ρινοφαρυγγίτιδα Φαρυγγίτιδα Ρινίτιδα	
Διαταραχές του αιμοποιητικού και του λεμφικού συστήματος		Ουδετεροπενία	
Διαταραχές του ανοσοποιητικού συστήματος		Υπερευαισθησία	
Διαταραχές του μεταβολισμού και της θρέψης		Αφυδάτωση Υπεργλυκαιμία Μειωμένη όρεξη Αυξημένη όρεξη	
Ψυχιατρικές διαταραχές	Αποπροσανατολισμός	Παραλήρημα Ψευδαίσθηση Συγχυτική κατάσταση Κατάθλιψη Διαταραχή ελλειμματικής προσοχής και υπερκινητικότητας Άγχος Ευφορική διάθεση Νευρικότητα	Αϋπνία Φαρμακευτική εξάρτηση (εθισμός) Κατάχρηση φαρμάκου
Διαταραχές του νευρικού συστήματος	Δυσγευσία Ζάλη Υπνηλία Κεφαλαλγία	Απώλεια συνείδησης Μειωμένο επίπεδο συνείδησης Σπασμός Αγευσία Ανοσμία Επηρεασμένη μνήμη Παροσμία Διαταραχή του λόγου Καταστολή Λήθαργος Τρόμος	
Διαταραχές του ωτός και του λαβυρίνθου		Ίλιγγος	
Καρδιακές διαταραχές		Κυάνωση	
Αγγειακές διαταραχές		Καρδιαγγειακή ανεπάρκεια Λεμφοίδημα Υπόταση Έξαψη	Ερυθρίαση
Διαταραχές του αναπνευστικού συστήματος, του θώρακα και του μεσοθωράκιου	Επίσταξη Ρινόρροια Ρινική ενόχληση (όπως «ρινικός καύσος»)	Απόφραξη ανώτερου αεραγωγού Φαρυγγολαρυγγικός πόνος Ριναλγία Διαταραχή του ρινικού βλεννογόνου Βήχας Δύσπνοια Πταρμός	Αναπνευστική καταστολή

	Συχνές	Όχι συχνές	Μη γνωστές
		Συμφόρηση ανώτερης αναπνευστικής οδού Ρινική συμφόρηση Ενδορρινική υπαισθησία Ερεθισμός του λαιμού Οπισθορρινική καταρροή Ρινική ξηρότητα	
Διαταραχές του γαστρεντερικού	Έμετος Ναυτία Δυσκοιλιότητα	Εντερική διάτρηση Περιτονίτιδα Υπαισθησία της στοματικής κοιλότητας Παραίσθησία της στοματικής κοιλότητας Διάρροια Ακούσια προσπάθεια για έμετο Κοιλιακό άλγος Διαταραχή γλώσσας Εξέλκωση του στόματος Δυσπεψία Ξηροστομία	
Διαταραχές του δέρματος και του υποδόριου ιστού	Κνησμός	Υπερίδρωση Κνίδωση	
Διαταραχές του μυοσκελετικού συστήματος και του συνδετικού ιστού		Αρθραλγία Μυϊκές δεσμιδώσεις	
Διαταραχές των νεφρών και των ουροφόρων οδών		Ανουρία Δυσουρία Πρωτεϊνουρία Δυσκολία στην ούρηση	
Διαταραχές του αναπαραγωγικού συστήματος και του μαστού		Κολπική αιμορραγία	
Γενικές διαταραχές και καταστάσεις της οδού χορήγησης		Μη καρδιακός θωρακικός πόνος Εξασθένιση Ρίγη Οίδημα προσώπου Περιφερικό οίδημα Διαταραχή βαδίσματος Πυρεξία Κόπωση Κακουχία Δίψα	Σύνδρομο στέρησης* Σύνδρομο στέρησης των νεογνών, ανοχή στο φάρμακο
Παρακλινικές εξετάσεις		Μείωση αριθμού αιμοπεταλίων Αύξηση σωματικού βάρους	
Κακώσεις, δηλητηριάσεις και επιπλοκές		Πτώση Ηθελημένη κακή χρήση φαρμάκου	

	Συχνές	Όχι συχνές	Μη γνωστές
θεραπευτικών χειρισμών		Λανθασμένη χορήγηση φαρμάκου	

* Συμπτώματα στέρησης οπιοειδών, όπως ναυτία, έμετος, διάρροια, άγχος, ρίγη, τρόμος και εφίδρωση, έχουν παρατηρηθεί με διαβληνογόνια φαιντανύλη.

Περιγραφή επιλεγμένων ανεπιθύμητων ενεργειών

Ανοχή

Σε περίπτωση επαναλαμβανόμενης χρήσης μπορεί να αναπτυχθεί ανοχή.

Εξάρτηση από το φάρμακο

Η επαναλαμβανόμενη χρήση του PecFent μπορεί να οδηγήσει σε εξάρτηση από το φάρμακο, ακόμη και σε θεραπευτικές δόσεις. Ο κίνδυνος εξάρτησης από το φάρμακο μπορεί να ποικίλλει ανάλογα με τους παράγοντες κινδύνου, τη δοσολογία και τη διάρκεια της θεραπείας με οπιοειδή του εκάστοτε ασθενούς (βλ. παράγραφο 4.4).

Αναφορά πιθανολογούμενων ανεπιθύμητων ενεργειών

Η αναφορά πιθανολογούμενων ανεπιθύμητων ενεργειών μετά από τη χορήγηση άδειας κυκλοφορίας του φαρμακευτικού προϊόντος είναι σημαντική. Επιτρέπει τη συνεχή παρακολούθηση της σχέσης οφέλους-κινδύνου του φαρμακευτικού προϊόντος. Ζητείται από τους επαγγελματίες υγείας να αναφέρουν οποιοσδήποτε πιθανολογούμενες ανεπιθύμητες ενέργειες μέσω του εθνικού συστήματος αναφοράς που αναγράφεται στο [Παράρτημα V](#).

4.9 Υπερδοσολογία

Τα συμπτώματα της υπερδοσολογίας με φαιντανύλη μέσω της ρινικής οδού αναμένεται να είναι παρόμοιας φύσης με εκείνα της ενδοφλέβιας φαιντανύλης και άλλων οπιοειδών, και αποτελούν επέκταση της φαρμακολογικής δράσης της, με πιο σημαντική επίδραση την αναπνευστική καταστολή. Είναι επίσης γνωστό ότι μπορεί να επέλθει κόμα.

Άμεση αντιμετώπιση της υπερδοσολογίας οπιοειδών περιλαμβάνει εξασφάλιση ανοικτού αεραγωγού, σωματική και λεκτική διέγερση του ασθενούς, αξιολόγηση του επιπέδου συνείδησης, των πνευμόνων και του κυκλοφορικού, καθώς και υποβοηθούμενος αερισμός (υποστήριξη αερισμού) εάν απαιτείται.

Με υπερδοσολογία φαιντανύλης έχει επίσης παρατηρηθεί τοξική λευκοεγκεφαλοπάθεια.

Για τη θεραπεία της υπερδοσολογίας (ατυχηματική κατάποση) σε άτομο που δεν έχει εκτεθεί σε οπιοειδή στο παρελθόν, θα πρέπει να αποκτηθεί ενδοφλέβια πρόσβαση και να χορηγηθεί ναλοξόνη ή άλλοι ανταγωνιστές οπιοειδών όπως ενδείκνυται κλινικά. Η διάρκεια της αναπνευστικής καταστολής έπειτα από υπερδοσολογία οπιοειδών ενδέχεται να είναι μεγαλύτερη από τη διάρκεια της δράσης του ανταγωνιστή οπιοειδών (π.χ. η ημίσεια ζωή της ναλοξόνης κυμαίνεται από 30 έως 81 λεπτά) και ενδέχεται να απαιτηθεί επαναλαμβανόμενη χορήγηση του ανταγωνιστή. Για λεπτομέρειες σχετικά με τέτοια χρήση θα πρέπει να συμβουλευτείτε την Περίληψη των Χαρακτηριστικών του Προϊόντος του εκάστοτε ανταγωνιστή οπιοειδών.

Για τη θεραπεία υπερδοσολογίας σε ασθενείς σε συντήρηση με οπιοειδή, θα πρέπει να αποκτηθεί ενδοφλέβια πρόσβαση. Η συνετή χρήση ναλοξόνης ή άλλου ανταγωνιστή οπιοειδών μπορεί να δικαιολογείται σε ορισμένες περιπτώσεις, αλλά σχετίζεται με τον κίνδυνο επίσπευσης ενός οξέος συνδρόμου απόσυρσης.

Θα πρέπει να σημειωθεί ότι παρόλο που παρατηρήθηκαν στατιστικά σημαντικές αυξήσεις στα επίπεδα C_{max} μετά από μια δεύτερη δόση PecFent που δίνεται είτε μία είτε δύο ώρες μετά την αρχική δόση, αυτή η αύξηση δεν θεωρείται ότι είναι αρκετά μεγάλη ώστε να οδηγήσει σε κλινικά σημαντική συσσώρευση ή υπερβολική έκθεση, παρέχοντας ένα ικανό περιθώριο ασφαλείας για το συνιστώμενο μεσοδιάστημα μεταξύ των δόσεων της τάξης των τεσσάρων ωρών.

Παρά το γεγονός ότι μυϊκή ακαμψία που να παρεμποδίζει την αναπνοή δεν έχει παρατηρηθεί έπειτα από χρήση του PecFent, αυτό είναι πιθανό με τη φαιντανύλη και άλλα οπιοειδή. Εάν συμβεί κάτι τέτοιο, θα πρέπει να αντιμετωπιστεί με τη χρήση υποβοηθούμενου αερισμού, με έναν ανταγωνιστή οπιοειδών και, ως τελική εναλλακτική λύση, με έναν παράγοντα νευρομυϊκού αποκλεισμού.

Περιπτώσεις αναπνοής Cheyne Stokes έχουν παρατηρηθεί σε περίπτωση υπερδοσολογίας της φαιντανύλης, ιδιαίτερα σε ασθενείς με ιστορικό καρδιακής ανεπάρκειας.

5. ΦΑΡΜΑΚΟΛΟΓΙΚΕΣ ΙΔΙΟΤΗΤΕΣ

5.1 Φαρμακοδυναμικές ιδιότητες

Φαρμακοθεραπευτική κατηγορία: Αναλγητικά, οπιοειδή, παράγωγα φαινυλοπιπεριδίνης, κωδικός ATC: N02AB03.

Μηχανισμός δράσης

Η φαιντανύλη είναι ένα οπιοειδές αναλγητικό που αλληλεπιδρά κυρίως με τους μ-υποδοχείς των οπιοειδών. Οι κύριες θεραπευτικές της δράσεις είναι αναλγησία και καταστολή. Οι δευτερεύουσες φαρμακολογικές δράσεις είναι αναπνευστική καταστολή, βραδυκαρδία, υποθερμία, δυσκοιλιότητα, μύση, φυσική εξάρτηση και ευφορία.

Τα οπιοειδή ενδέχεται να επηρεάσουν τον άξονα υποθαλάμου-υπόφυσης-επινεφριδίων ή τον άξονα υποθαλάμου-υπόφυσης-γονάδων. Ορισμένες μεταβολές που μπορούν να παρατηρηθούν περιλαμβάνουν αύξηση της προλακτίνης στον ορό και μειώσεις της κορτιζόλης και της τεστοστερόνης στο πλάσμα. Από αυτές τις ορμονικές μεταβολές μπορεί να εκδηλωθούν κλινικά σημεία και συμπτώματα.

Φαρμακοδυναμικές επιδράσεις

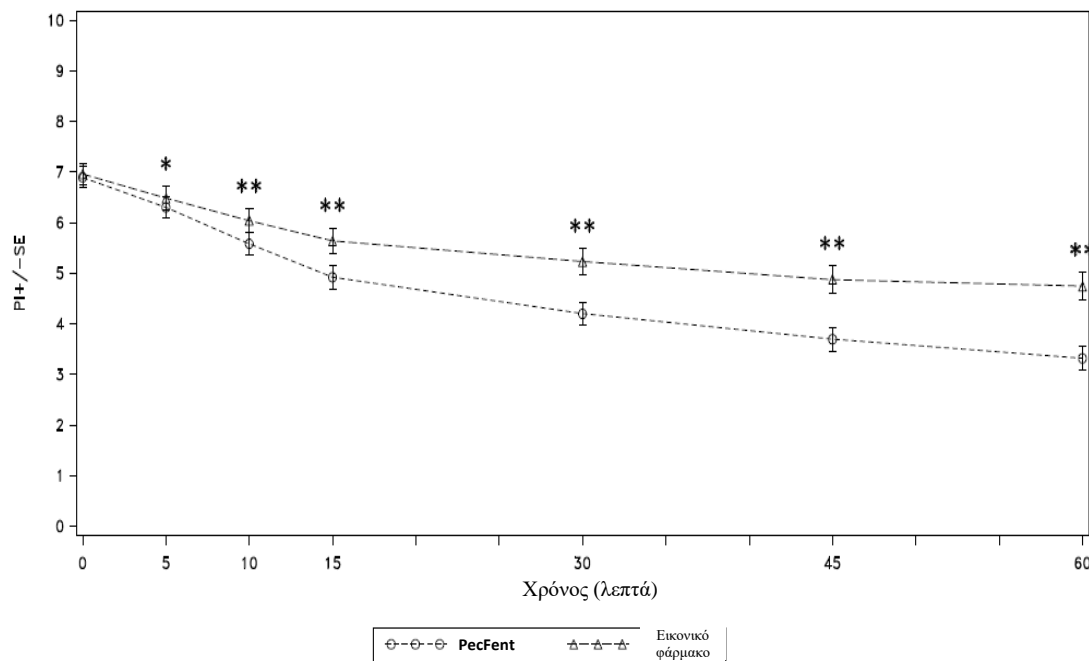
Διεξήχθη μια διπλή τυφλή, τυχαιοποιημένη, ελεγχόμενη με εικονικό φάρμακο (placebo), διασταυρούμενη μελέτη στην οποία 114 ασθενείς που εμφάνιζαν κατά μέσο όρο 1 έως 4 επεισόδια παροξυσμικού πόνου (BTP) την ημέρα ενόσω λάμβαναν θεραπεία συντήρησης με οπιοειδή, εισαχθήκανε σε μια αρχική ανοιχτή φάση τιτλοποίησης για να προσδιοριστεί μια αποτελεσματική δόση PecFent (Μελέτη CP043). Στους ασθενείς που εισήχθησαν στη διπλή τυφλή φάση αντιμετωπίστηκαν μέχρι και 10 επεισόδια παροξυσμικού πόνου (BTP) είτε με PecFent (7 επεισόδια) είτε με εικονικό φάρμακο (3 επεισόδια) σε τυχαία σειρά.

Από τους ασθενείς που εισαχθήκανε στη φάση τιτλοποίησης, μόνο 7 (6,1%) δεν ήταν σε θέση να τιτλοποιηθούν σε μια αποτελεσματική δόση λόγω έλλειψης αποτελεσματικότητας και 6 (5,3%) αποσύρθηκαν λόγω ανεπιθύμητων ενεργειών.

Το κύριο τελικό σημείο ήταν η σύγκριση μεταξύ της διαφοράς αθροίσματος της έντασης του πόνου στα 30 λεπτά μετά τη λήψη της δόσης (SPID₃₀), το οποίο ήταν 6,57 στα επεισόδια που υποβλήθηκαν σε θεραπεία με PecFent σε σύγκριση με 4,45 για το εικονικό φάρμακο ($p < 0,0001$). Το SPID για τα επεισόδια που υποβλήθηκαν σε αγωγή με PecFent ήταν επίσης σημαντικά διαφορετικό σε σύγκριση με το εικονικό φάρμακο σε 10, 15, 45 και 60 λεπτά μετά από τη χορήγηση.

Οι μέσες βαθμολογίες έντασης του πόνου (73 ασθενείς) για όλα τα επεισόδια που υποβλήθηκαν σε θεραπεία με PecFent (459 επεισόδια) σε σύγκριση με εκείνα που υποβλήθηκαν σε θεραπεία με εικονικό φάρμακο (200 επεισόδια) ήταν σημαντικά χαμηλότερες σε 5, 10, 15, 30, 45 και 60 λεπτά μετά τη χορήγηση (βλ. Εικόνα 1).

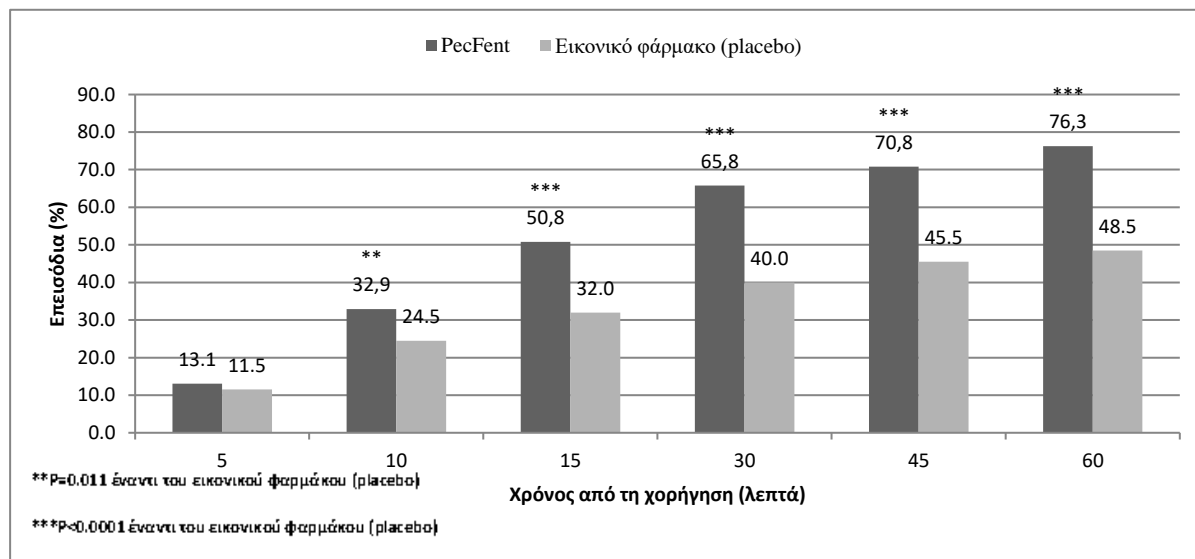
Εικόνα 1: Μέσες βαθμολογίες έντασης του πόνου [\pm SE (τυπικό σφάλμα)] σε κάθε χρονικό σημείο (πληθυσμός mITT)



Σημείωση: βαθμολογίες έντασης πόνου (μέση των μέσων ατόμων) μετά τη χορήγηση PecFent και εικονικό φάρμακο
* Σημαντική διαφορά ανιχνεύθηκε στο επίπεδο άλφα $\leq 0,05$ μεταξύ PecFent και εικονικό φάρμακο σε αυτό το χρονικό σημείο
** Σημαντική διαφορά ανιχνεύθηκε στο επίπεδο άλφα $\leq 0,01$ μεταξύ PecFent και εικονικό φάρμακο σε αυτό το χρονικό

Η ανώτερη αποτελεσματικότητα του PecFent έναντι του εικονικού φαρμάκου υποστηρίχθηκε από στοιχεία από δευτερεύοντα τελικά σημεία συμπεριλαμβανομένου του αριθμού των επεισοδίων παροξυσμικού πόνου (BTP) με κλινικά σημαντική ανακούφιση από τον πόνο, που ορίζεται ως η μείωση τουλάχιστον 2 μονάδων στη βαθμολογία της έντασης του πόνου (Εικόνα 2).

Εικόνα 2: Κλινικά σημαντική ανακούφιση πόνου – PecFent έναντι εικονικού φαρμάκου (placebo): % Επεισόδια ασθενών με \geq των 2 μονάδων μείωση στην ένταση του πόνου



Σε μια διπλή τυφλή, τυχαιοποιημένη ελεγχόμενη με φάρμακο σύγκρισης μελέτη (Μελέτη 044) παρόμοιου σχεδιασμού με τη Μελέτη 043 που διεξήχθη σε ασθενείς με ανοχή στα οπιοειδή με παροξυσμικό καρκινικό πόνο σε σταθερές δόσεις κανονικά σχεδιασμένων οπιοειδών, το PecFent φάνηκε να είναι ανώτερο από τη θειική μορφίνη άμεσης απελευθέρωσης (IRMS). Κατεδείχθη ανωτερότητα μέσω του κύριου τελικού σημείου, της διαφοράς στην ένταση του πόνου, εντός 15 λεπτών, που ήταν 3,02 σε ασθενείς που υποβλήθηκαν σε αγωγή με PecFent σε σύγκριση με 2,69 σε ασθενείς που υποβλήθηκαν σε αγωγή με IRMS ($p = 0,0396$).

Σε μια μακροπρόθεσμη, ανοιχτή μελέτη ασφάλειας (Μελέτη 045), 355 ασθενείς εισαχθήκανε στη φάση αγωγής 16 εβδομάδων, κατά την οποία 42.227 επεισόδια παροξυσμικού καρκινικού πόνου (BTP) υποβλήθηκαν σε αγωγή με PecFent. Εκατό από αυτούς τους ασθενείς συνέχισαν την αγωγή για έως 26 μήνες σε μια φάση επέκτασης. Από τους 355 ασθενείς που υποβλήθηκαν σε αγωγή στη φάση ανοιχτής θεραπείας, 90% δεν χρειάστηκαν αύξηση της δόσης.

Στην τυχαιοποιημένη, ελεγχόμενη με εικονικό φάρμακο μελέτη (CP043) το 9,4% των 459 επεισοδίων παροξυσμικού πόνου (BTP) αντιμετωπισμένων με PecFent σε 73 ασθενείς απαίτησε τη χρήση οποιωνδήποτε περαιτέρω (διάσωση) φαρμακευτικών προϊόντων εντός 60 λεπτών από τη χορήγηση. Κατά τη διάρκεια της μακροπρόθεσμης, ανοιχτού σχεδιασμού μελέτης (CP045), αυτό ήταν το 6,0% των 42.227 επεισοδίων σε 355 ασθενείς που έλαβαν θεραπεία με PecFent κατά τη διάρκεια θεραπείας διάρκειας έως και 159 ημερών.

5.2 Φαρμακοκινητικές ιδιότητες

Γενική εισαγωγή

Η φαιτανύλη είναι εξαιρετικά λιπόφιλη και μπορεί να απορροφηθεί πολύ γρήγορα διαμέσου του ρινικού βλεννογόνου και πιο αργά μέσω της γαστρεντερικής οδού. Υπόκειται σε ηπατικό μεταβολισμό πρώτης δόδου και εντερικό μεταβολισμό οι μεταβολίτες δεν συμβάλουν στις θεραπευτικές επιδράσεις της φαιτανύλης.

Το PecFent χρησιμοποιεί το σύστημα χορήγησης ρινικού φαρμάκου PecSys για τη ρύθμιση της χορήγησης και απορρόφησης της φαιντανύλης. Το σύστημα PecSys επιτρέπει τον ψεκασμό του προϊόντος στην πρόσθια περιοχή της ρινικής κοιλότητας ως μια λεπτή αχλύ σταγονιδίων, τα οποία σχηματίζουν γέλη με την επαφή με τα ιόντα ασβεστίου που είναι παρόντα στη ρινική κοιλότητα. Η φαιντανύλη διαχέεται από τη γέλη και απορροφάται μέσω του ρινικού βλεννογόνου. Αυτή η ρυθμιζόμενη μέσω γέλης απορρόφηση της φαιντανύλης περιορίζει το επίπεδο της μέγιστης συγκέντρωσης στο πλάσμα (C_{max}) ενώ επιτρέπει την επίτευξη αυτής της μέγιστης συγκέντρωσης σε ενωρίτερο χρόνο (T_{max}).

Απορρόφηση

Σε μια φαρμακοκινητική μελέτη σύγκρισης του PecFent (100, 200, 400 και 800 μικρογραμμάρια) με από του στόματος διαβλεννογόνια κιτρική φαιντανύλη (OTFC, 200 μικρογραμμάρια), η φαιντανύλη φάνηκε να απορροφάται γρηγορότερα μετά από εφάπαξ ενδορρινική χορήγηση PecFent, με διάμεσο T_{max} που κυμαίνεται από 15 έως 21 λεπτά (ο χρόνος T_{max} για την OTFC ήταν περίπου 90 λεπτά). Η ποικιλότητα της φαρμακοκινητικής της φαιντανύλης ήταν σημαντική μετά τη θεραπεία τόσο με PecFent όσο και με OTFC. Η σχετική βιοδιαθεσιμότητα της φαιντανύλης από τη θεραπεία με PecFent σε σύγκριση με την OTFC 200 μικρογραμμάρια ήταν περίπου 120%.

Οι κύριες φαρμακοκινητικές παράμετροι απεικονίζονται στον παρακάτω πίνακα.

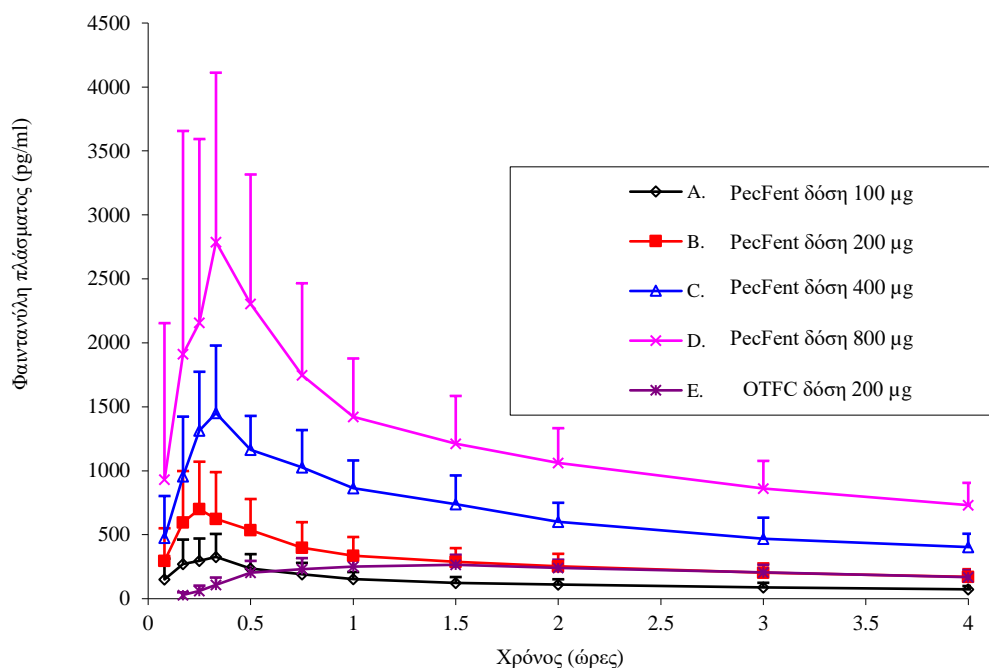
Φαρμακοκινητικές παράμετροι σε ενήλικα άτομα που λαμβάνουν PecFent και OTFC

Φαρμακοκινητικές παράμετροι (μέση τιμή (%CV))	PecFent				OTFC
	100 μικρογραμμάρια	200 μικρογραμμάρια	400 μικρογραμμάρια	800 μικρογραμμάρια	200 μικρογραμμάρια
T_{max} (ώρες)*	0,33 (0,08-1,50)	0,25 (0,17-1,60)	0,35 (0,25-0,75)	0,34 (0,17-3,00)	1,50 (0,50-8,00)
C_{max} (pg/ml)	351,5 (51,3)	780,8 (48,4)	1 552,1 (26,2)	2 844,0 (56,0)	317,4 (29,9)
AUC (pg. hr/ml)	2 460,5 (17,9)	4 359,9 (29,8)	7 513,4 (26,7)	17 272 (48,9)	3 735,0 (32,8)
$t_{1/2}$ (ώρες)	21,9 (13,6)	24,9 (51,3)	15,0 (24,7)	24,9 (92,5)	18,6 (31,4)

*Τα δεδομένα για τον T_{max} παρουσιάζονται ως διάμεση τιμή (εύρος).

Οι καμπύλες για κάθε επίπεδο δόσης είναι παρόμοιες ως προς το σχήμα με αυξημένα επίπεδα δόσης να παράγουν αυξημένα επίπεδα φαιντανύλης πλάσματος. Αναλογικότητα προς τη δόση κατεδείχθη για τη C_{max} και την περιοχή υπό της καμπύλης (AUC) στο εύρος δόσης 100 μικρογραμμάρια έως 800 μικρογραμμάρια (βλ. Εικόνα 3). Εάν γίνει μεταπήδηση σε PecFent από κάποιο άλλο προϊόν φαιντανύλης για BTP, απαιτείται ανεξάρτητη τιτλοποίηση δόσης με το PecFent, καθώς η βιοδιαθεσιμότητα μεταξύ προϊόντων διαφέρει σημαντικά.

Εικόνα 3: Μέσες συγκεντρώσεις φαιτανύλης πλάσματος μετά από εφάπαξ δόσεις PecFent και OTFC σε υγιή άτομα



Διεξήχθη μια φαρμακοκινητική μελέτη για την αξιολόγηση της απορρόφησης και ανεκτικότητας μιας εφάπαξ δόσης PecFent σε ασθενείς με προκαλούμενη από τη γύρη εποχική αλλεργική ρινίτιδα, συγκρίνοντας τις καταστάσεις χωρίς πρόκληση από τη γύρη, με οξεία πρόκληση (ρινιτική κατάσταση) και με οξεία πρόκληση ακολουθούμενη από θεραπεία με οξυμεταζολίνη.

Δεν υπήρχε κλινικά σημαντική επίδραση της οξείας ρινίτιδας στην C_{max} , τον T_{max} ή την συνολική έκθεση σε φαιτανύλη, συγκρίνοντας τις καταστάσεις χωρίς πρόκληση και με οξεία πρόκληση. Μετά την αγωγή της κατάστασης οξείας ρινίτιδας με οξυμεταζολίνη, υπήρχαν μειώσεις στην C_{max} και στην έκθεση στη φαιτανύλη, καθώς και αυξήσεις στον T_{max} που ήταν στατιστικά, και πιθανώς κλινικά, σημαντικές.

Κατανομή

Η φαιτανύλη είναι εξαιρετικά λιπόφιλη και κατανέμεται καλά πέραν του αγγειακού συστήματος, με μεγάλο φαινόμενο όγκο κατανομής. Δεδομένα από ζώα έδειξαν ότι, μετά την απορρόφηση, η φαιτανύλη κατανέμεται ταχέως σε εγκέφαλο, καρδιά, πνεύμονες, νεφρούς και σπλήνα ενώ ακολούθως ανακατανέμεται πιο αργά σε μυς και λίπος.

Η δέσμευση της φαιτανύλης από πρωτεΐνες του πλάσματος ανέρχεται στο 80–85%. Η κύρια πρωτεΐνη δέσμευσης είναι η α-1 όξινη γλυκοπρωτεΐνη, αλλά τόσο η λευκωματίνη όσο και οι λιποπρωτεΐνες συμβάλλουν σε κάποιο βαθμό. Το ελεύθερο κλάσμα της φαιτανύλης αυξάνει με την οξείωση.

Βιομετασχηματισμός

Οι μεταβολικές οδοί έπειτα από ρινική χορήγηση PecFent δεν έχουν χαρακτηριστεί σε κλινικές μελέτες. Η φαιτανύλη μεταβολίζεται στο ήπαρ σε νορφαιτανύλη από την CYP3A4 ισομορφή του κυτοχρώματος. Η νορφαιτανύλη δεν είναι φαρμακολογικά ενεργή σε μελέτες σε ζώα. Περισσότερο από το 90% αυτής απεκκρίνεται μέσω βιομετατροπής σε N-απαλκυλιωμένους και υδροξυλιωμένους ανενεργούς μεταβολίτες.

Αποβολή

Η διάθεση της φαιντανύλης μετά από ενδορρινική χορήγηση PecFent δεν έχει προσδιοριστεί σε μια μελέτη μαζικού ισοζυγίου. Λιγότερο από 7% της χορηγούμενης δόσης απεκκρίνεται αμετάβλητη στα ούρα, και μόλις 1% περίπου απεκκρίνεται αμετάβλητη στα κόπρανα. Οι μεταβολίτες απεκκρίνονται κυρίως στα ούρα, ενώ η απέκκριση στα κόπρανα είναι λιγότερο σημαντική.

Η συνολική κάθαρση πλάσματος της φαιντανύλης έπειτα από ενδοφλέβια χορήγηση είναι περίπου 42 L/h.

Γραμμικότητα/μη γραμμικότητα

Έχει καταδειχθεί η αναλογικότητα προς τη δόση για C_{max} και AUC στο εύρος δόσης 100 μικρογραμμάρια έως 800 μικρογραμμάρια.

Η επίδραση της νεφρικής ή ηπατικής δυσλειτουργίας στη φαρμακοκινητική του PecFent δεν έχει μελετηθεί.

5.3 Προκλινικά δεδομένα για την ασφάλεια

Τα μη κλινικά δεδομένα δεν αποκαλύπτουν ιδιαίτερο κίνδυνο για τον άνθρωπο με βάση τις συμβατικές μελέτες φαρμακολογικής ασφάλειας, τοξικότητας επαναλαμβανόμενων δόσεων, γονοτοξικότητας και καρκινογόνου δράσης.

Μελέτες αναπτυξιακής τοξικότητας του εμβρύου που διεξήχθησαν σε επίμυες και κονίκλους δεν αποκάλυψαν δυσπλασίες επαγόμενες από το φάρμακο ή αναπτυξιακές παρεκκλίσεις, όταν αυτό χορηγήθηκε κατά την περίοδο της οργανογένεσης.

Σε μια μελέτη γονιμότητας και πρώιμης εμβρυϊκής ανάπτυξης σε επίμυες, παρατηρήθηκε σε υψηλές δόσεις (300 mcg/kg/ημέρα, s.c.) μια επίπτωση που προκαλείται από το αρσενικό φύλο και είναι συνεπής προς τις κατασταλτικές επιδράσεις της φαιντανύλης σε μελέτες σε ζώα.

Σε μελέτες προ- και μεταγεννητικής ανάπτυξης σε επίμυες, το ποσοστό επιβίωσης των απογόνων ήταν σημαντικά μειωμένο σε δόσεις που προκαλούν σοβαρή μητρική τοξικότητα. Περαιτέρω ευρήματα σε δόσεις μητρικής τοξικότητας σε F1 νεογέννητα ζώα ήταν η καθυστέρηση της σωματικής ανάπτυξης, της ανάπτυξης των αισθητικών λειτουργιών, των αντανάκλαστικών και της συμπεριφοράς. Αυτές οι επιδράσεις μπορεί να είναι είτε έμμεσες επιδράσεις που οφείλονται σε μεταβολή της μητρικής φροντίδας ή/και σε μειωμένο ρυθμό γαλουχίας είτε σε άμεση επίδραση της φαιντανύλης στα νεογέννητα ζώα.

Μελέτες καρκινογένεσης (δερματικός εναλλακτικός βιο-προσδιορισμός 26 εβδομάδων σε Tg.AC διαγονιδιακούς ποντικούς, μελέτη καρκινογένεσης δύο ετών με υποδόρια έκθεση σε αρουραίους) με τη φαιντανύλη δεν απέδωσαν ευρήματα ενδεικτικά ογκογόνου δυναμικού. Η αξιολόγηση διαφανειών του εγκεφάλου από τη μελέτη καρκινογένεσης σε αρουραίους αποκάλυψε εγκεφαλικές βλάβες σε ζώα στα οποία χορηγήθηκαν υψηλές δόσεις κεντρικής φαιντανύλης. Η σημασία αυτών των ευρημάτων για τους ανθρώπους είναι άγνωστη.

6. ΦΑΡΜΑΚΕΥΤΙΚΕΣ ΠΛΗΡΟΦΟΡΙΕΣ

6.1 Κατάλογος εκδόχων

Πηκτίνη (E440)

Μαννιτόλη (E421)

Φαινυλαιθυλική αλκοόλη

Παραϋδροξυβενζοϊκός προπυλεστερας (E216)

Σακχαρόζη

Υδροχλωρικό οξύ (0,36%) ή υδροξείδιο του νατρίου (για προσαρμογή του pH)

Κεκαθαμένο ύδωρ

6.2 Ασυμβατότητες

Δεν εφαρμόζεται.

6.3 Διάρκεια ζωής

Φιάλη 2 ψεκασμών:

18 μήνες

Μετά την ενεργοποίηση, χρησιμοποιήστε εντός 5 ημερών.

Φιάλη 8 ψεκασμών:

3 χρόνια

Μετά την πρώτη χρήση: 60 ημέρες

6.4 Ιδιαίτερες προφυλάξεις κατά τη φύλαξη του προϊόντος

Μη φυλάσσετε σε θερμοκρασία μεγαλύτερη των 25 °C.

Μην καταψύχετε.

Φυλάσσετε τη φιάλη στον περιέκτη ασφαλείας για τα παιδιά για να προστατεύεται από το φως.

Φυλάσσετε τη φιάλη στον περιέκτη ασφαλείας για τα παιδιά πάντοτε, ακόμα και όταν τελειώσει.

6.5 Φύση και συστατικά του περιέκτη

Φιάλη (διαυγούς υάλου Τύπου I) με προσαρτημένη δοσιμετρική αντλία που ενσωματώνει έναν ακουστό μετρητή δόσης, καθώς και ένα προστατευτικό καπάκι (στερεό λευκό πώμα για τη φιάλη 2 ψεκασμών και διαφανές πώμα για τη φιάλη 8 ψεκασμών). Σε κάθε περίπτωση το προϊόν είναι συσκευασμένο σε έναν αχιβαδόμορφο περιέκτη ασφαλείας για τα παιδιά.

Οι φιάλες περιέχουν:

0,95 ml διασφαλίζοντας τη χορήγηση 2 πλήρων ψεκασμών

ή

1,55 ml διασφαλίζοντας τη χορήγηση 8 πλήρων ψεκασμών.

Οι φιάλες στους περιέκτες ασφαλείας για τα παιδιά διατίθενται σε κουτιά που περιέχουν:

Για φιάλη 2 ψεκασμών: 1 φιάλη.

Για φιάλη 8 ψεκασμών: 1, 4 έως 12 φιάλες.

Μπορεί να μην κυκλοφορούν όλες οι περιεκτικότητες ή συσκευασίες.

6.6 Ιδιαίτερες προφυλάξεις απόρριψης

Μερικώς χρησιμοποιημένες φιάλες PecFent μπορεί να περιέχουν αρκετό φάρμακο ώστε να είναι επιβλαβείς ή απειλητικές για τη ζωή ενός παιδιού. Ακόμα και αν έχει απομείνει λίγο ή καθόλου φάρμακο μέσα στη φιάλη, το PecFent πρέπει να απορρίπτεται κατάλληλα, σύμφωνα με τα παρακάτω βήματα:

- Πρέπει να δίνονται οδηγίες στους ασθενείς και τους φροντιστές ώστε να απορρίπτουν κατάλληλα όλες τις αχρησιμοποίητες, μερικώς χρησιμοποιημένες και χρησιμοποιημένες φιάλες PecFent. Θα πρέπει να δίνονται οδηγίες στον ασθενή για το σωστό τρόπο απόρριψης.
- Εάν παραμένουν τυχόν μη επιθυμητοί θεραπευτικοί ψεκασμοί στη φιάλη, θα πρέπει να δίνεται οδηγία στον ασθενή να τους αφαιρέσει ως εξής:

Φιάλη 2 ψεκασμών:

- Να στοχεύσει το εκνέφωμα μακριά από αυτόν (και οποιουδήποτε άλλους ανθρώπους) και να αφαιρέσει το εναπομείναν εκνέφωμα έως ότου εμφανιστεί ο κόκκινος αριθμός «2» στο παράθυρο μέτρησης και δεν μπορούν πλέον να ληφθούν πλήρεις θεραπευτικοί ψεκασμοί από τη φιάλη.

- Αφού ο μετρητής προχωρήσει στο «2», ο ασθενής θα πρέπει να συνεχίσει να ωθεί προς τα κάτω στις λαβές για τα δάκτυλα (θα υπάρχει κάπως αυξημένη αντίσταση).
- Αφού γίνει η απομάκρυνση των 2 θεραπευτικών ψεκασμών, ο ασθενής δεν θα ακούει ένα κλικ και ο μετρητής δεν θα προχωράει πέραν του «2». Περαιτέρω εκπεμπόμενοι ψεκασμοί δεν θα είναι πλήρεις ψεκασμοί και **δεν θα πρέπει** να χρησιμοποιούνται θεραπευτικά.

Φιάλη 8 ψεκασμών:

- Να στοχεύσει, το εκνέφωμα μακριά από αυτόν (και οποιουσδήποτε άλλους ανθρώπους) και να αφαιρέσει το εναπομείναν εκνέφωμα έως ότου εμφανιστεί ο κόκκινος αριθμός «8» στο παράθυρο μέτρησης και δεν μπορούν πλέον να ληφθούν πλήρεις θεραπευτικοί ψεκασμοί από τη φιάλη.
- Αφού ο μετρητής προχωρήσει στο «8», ο ασθενής θα πρέπει να συνεχίσει να ωθεί προς τα κάτω στις λαβές για τα δάκτυλα (θα υπάρχει κάπως αυξημένη αντίσταση) για ένα σύνολο τεσσάρων φορών για την αφαίρεση τυχόν υπολειπόμενου φαρμάκου από τη φιάλη.
- Αφού γίνει η απομάκρυνση των 8 θεραπευτικών ψεκασμών, ο ασθενής δεν θα ακούει ένα κλικ και ο μετρητής δεν θα προχωράει πέραν του «8». Περαιτέρω εκπεμπόμενοι ψεκασμοί δεν θα είναι πλήρεις ψεκασμοί και **δεν θα πρέπει** να χρησιμοποιούνται θεραπευτικά.

Πρέπει να δοθούν οδηγίες στους ασθενείς και στα μέλη των οικογενειών τους για όταν το PecFent δεν χρειάζεται πλέον, οπότε πρέπει να απορρίπτον συστηματικά τυχόν φιάλες που απομένουν από μια συνταγή όσο το δυνατόν πιο γρήγορα επιστρέφοντάς τες στον περιέκτη ασφαλείας για τα παιδιά και απορρίπτοντάς τες σύμφωνα με τις κατά τόπους σχετικές διατάξεις ή επιστρέφοντάς τες στο φαρμακείο.

7. ΚΑΤΟΧΟΣ ΤΗΣ ΑΔΕΙΑΣ ΚΥΚΛΟΦΟΡΙΑΣ

Grünenthal GmbH
Zieglerstraße 6
52078 Aachen
Γερμανία

8. ΑΡΙΘΜΟΣ(ΟΙ) ΑΔΕΙΑΣ ΚΥΚΛΟΦΟΡΙΑΣ

EU/1/10/644/007

EU/1/10/644/001

EU/1/10/644/002

EU/1/10/644/005

EU/1/10/644/003

EU/1/10/644/004

EU/1/10/644/006

9. ΗΜΕΡΟΜΗΝΙΑ ΠΡΩΤΗΣ ΕΓΚΡΙΣΗΣ/ΑΝΑΝΕΩΣΗΣ ΤΗΣ ΑΔΕΙΑΣ

Ημερομηνία πρώτης έγκρισης: 31 Αυγούστου 2010

Ημερομηνία τελευταίας ανανέωσης: 17 Ιουλίου 2015

10. ΗΜΕΡΟΜΗΝΙΑ ΑΝΑΘΕΩΡΗΣΗΣ ΤΟΥ ΚΕΙΜΕΝΟΥ

Λεπτομερείς πληροφορίες για το παρόν φαρμακευτικό προϊόν είναι διαθέσιμες στον δικτυακό τόπο του Ευρωπαϊκού Οργανισμού Φαρμάκων: <http://www.ema.europa.eu/>.

ΠΑΡΑΡΤΗΜΑ ΙΙ

- Α. ΠΑΡΑΣΚΕΥΑΣΤΗΣ ΥΠΕΥΘΥΝΟΣ ΓΙΑ ΤΗΝ ΑΠΟΔΕΣΜΕΥΣΗ ΤΩΝ ΠΑΡΤΙΔΩΝ**
- Β. ΟΡΟΙ Ή ΠΕΡΙΟΡΙΣΜΟΙ ΣΧΕΤΙΚΑ ΜΕ ΤΗ ΔΙΑΘΕΣΗ ΚΑΙ ΤΗ ΧΡΗΣΗ**
- Γ. ΆΛΛΟΙ ΟΡΟΙ ΚΑΙ ΑΠΑΙΤΗΣΕΙΣ ΤΗΣ ΑΔΕΙΑΣ ΚΥΚΛΟΦΟΡΙΑΣ**
- Δ. ΟΡΟΙ Ή ΠΕΡΙΟΡΙΣΜΟΙ ΣΧΕΤΙΚΑ ΜΕ ΤΗΝ ΑΣΦΑΛΗ ΚΑΙ ΑΠΟΤΕΛΕΣΜΑΤΙΚΗ ΧΡΗΣΗ ΤΟΥ ΦΑΡΜΑΚΕΥΤΙΚΟΥ ΠΡΟΪΟΝΤΟΣ**

A. ΠΑΡΑΣΚΕΥΑΣΤΗΣ ΥΠΕΥΘΥΝΟΣ ΓΙΑ ΤΗΝ ΑΠΟΔΕΣΜΕΥΣΗ ΤΩΝ ΠΑΡΤΙΔΩΝ

Όνομα και διεύθυνση του παρασκευαστή που είναι υπεύθυνος για την αποδέσμευση των παρτίδων

L. Molteni & C dei F. LLi Alitti Società di Esercizio S.p.A

Strada Statale 67

Tosco Romagnola

Fraz. Granatieri

IT-50018 Scandicci (FI)

Ιταλία

B. ΟΡΟΙ Ή ΠΕΡΙΟΡΙΣΜΟΙ ΣΧΕΤΙΚΑ ΜΕ ΤΗ ΔΙΑΘΕΣΗ ΚΑΙ ΤΗ ΧΡΗΣΗ

Φαρμακευτικό προϊόν για το οποίο απαιτείται ειδική και περιορισμένη ιατρική συνταγή (βλ. παράρτημα I: Περίληψη των Χαρακτηριστικών του Προϊόντος, παράγραφος 4.2).

Γ. ΑΛΛΟΙ ΟΡΟΙ ΚΑΙ ΑΠΑΙΤΗΣΕΙΣ ΤΗΣ ΑΔΕΙΑΣ ΚΥΚΛΟΦΟΡΙΑΣ

• Εκθέσεις περιοδικής παρακολούθησης της ασφάλειας (PSURs)

Οι απαιτήσεις για την υποβολή των PSURs για το εν λόγω φαρμακευτικό προϊόν ορίζονται στον κατάλογο με τις ημερομηνίες αναφοράς της Ένωσης (κατάλογος EURD) που παρατίθεται στην παράγραφο 7, του άρθρου 107γ, της οδηγίας 2001/83/ΕΚ και κάθε επακόλουθη επικαιροποίησης όπως δημοσιεύεται στην ευρωπαϊκή δικτυακή πύλη για τα φάρμακα.

Δ. ΟΡΟΙ Ή ΠΕΡΙΟΡΙΣΜΟΙ ΣΧΕΤΙΚΑ ΜΕ ΤΗΝ ΑΣΦΑΛΗ ΚΑΙ ΑΠΟΤΕΛΕΣΜΑΤΙΚΗ ΧΡΗΣΗ ΤΟΥ ΦΑΡΜΑΚΕΥΤΙΚΟΥ ΠΡΟΪΟΝΤΟΣ

• Σχέδιο διαχείρισης κινδύνου (ΣΔΚ)

Ο Κάτοχος Άδειας Κυκλοφορίας (ΚΑΚ) θα διεξαγάγει τις απαιτούμενες δραστηριότητες και παρεμβάσεις φαρμακοεπαγρύπνησης όπως παρουσιάζονται στο συμφωνηθέν ΣΔΚ που παρουσιάζεται στην ενότητα 1.8.2 της άδειας κυκλοφορίας και οποιεσδήποτε επακόλουθες εγκεκριμένες αναθεωρήσεις του ΣΔΚ.

Ένα επικαιροποιημένο ΣΔΚ θα πρέπει να κατατεθεί:

- Μετά από αίτημα του Ευρωπαϊκού Οργανισμού Φαρμάκων,
- Οποτεδήποτε τροποποιείται το σύστημα διαχείρισης κινδύνου, ειδικά ως αποτέλεσμα λήψης νέων πληροφοριών που μπορούν να επιφέρουν σημαντική αλλαγή στη σχέση οφέλους-κινδύνου ή ως αποτέλεσμα της επίτευξης ενός σημαντικού οροσήμου (φαρμακοεπαγρύπνηση ή ελαχιστοποίηση κινδύνου).

• Επιπρόσθετα μέτρα ελαχιστοποίησης κινδύνου

Π ρ ι ν από τ η ν κ υ κ λ ο φ ο ρ ί α ή χ ρ ή σ η τ ο υ PecFent σε κάθε Κράτος Μέλος, ο Κάτοχος Άδειας Κυκλοφορίας (ΚΑΚ) πρέπει να συμφωνήσει για το περιεχόμενο και τη μορφή του εκπαιδευτικού προγράμματος, συμπεριλαμβανομένων των μέσων επικοινωνίας, των μέσων διανομής και άλλων πτυχών του προγράμματος, με την Εθνική Αρμόδια Αρχή. Ο ΚΑΚ πρέπει να διασφαλίσει ότι όλοι οι ιατροί, οι φαρμακοποιοί και οι ασθενείς που αναμένεται να συνταγογραφήσουν/διανείμουν/χρησιμοποιήσουν το PecFent θα λάβουν το εκπαιδευτικό υλικό σχετικά με τη σωστή και ασφαλή χρήση του προϊόντος.

Το εκπαιδευτικό υλικό για τους ασθενείς θα περιλαμβάνει τα εξής:

Φύλλο οδηγιών χρήσης

- Οδηγό για τον ασθενή/τον φροντιστή
- Πληροφορίες βελτιωμένης ψηφιακής πρόσβασης

Οδηγός για τον ασθενή/τον φροντιστή

- Το PecFent πρέπει να χρησιμοποιείται μόνο εάν οι ασθενείς/φροντιστές έχουν λάβει τις απαραίτητες πληροφορίες σχετικά με τη χρήση του τεχνολογικού προϊόντος και τις προφυλάξεις ασφαλείας.
- Επεξήγηση της ένδειξης.
- Επεξήγηση του παροξυσμικού πόνου, αντίληψη του πόνου από τους ασθενείς και αντιμετώπισή του.
- Επεξήγηση της χρήσης εκτός επισήμανσης, της εσφαλμένης χρήσης, της κατάχρησης, του σφάλματος φαρμακευτικής αγωγής, της υπερδοσολογίας, του θανάτου και του εθισμού.
- Ορισμός ασθενούς που διατρέχει κίνδυνο υπερδοσολογίας, κατάχρησης, εσφαλμένης χρήσης, εξάρτησης και εθισμού, προκειμένου να ενημερωθούν οι συνταγογραφούντες/φαρμακοποιοί.
- Να μην χρησιμοποιείται το το PecFent για την αντιμετώπιση οποιουδήποτε άλλου βραχυχρόνιου πόνου ή άλλης κατάστασης πόνου ή/και για την αντιμετώπιση περισσότερων των 4 επεισοδίων παροξυσμικού καρκινικού πόνου την ημέρα (παράγραφος 3 του ΦΟΧ).
- Τα σκευάσματα δεν είναι εναλλάξιμα.
- Ανάγκη να απευθύνονται στους συνταγογραφούντες/φαρμακοποιούς για τυχόν απορίες.
- Πώς να χρησιμοποιείται το PecFent.

Το εκπαιδευτικό υλικό για τους ιατρούς θα περιλαμβάνει τα εξής:

- Περίληψη των Χαρακτηριστικών του Προϊόντος και Φύλλο οδηγιών χρήσης
- Οδηγό για τους ιατρούς
- Λίστα ελέγχου συνταγογράφησης
- Πληροφορίες βελτιωμένης ψηφιακής πρόσβασης

Οδηγός για τους ιατρούς

- Η θεραπεία πρέπει να ξεκινά/επιβλέπεται από ιατρό με εμπειρία στη διαχείριση της θεραπείας με οπιοειδή σε ασθενείς με καρκίνο, ιδίως όσον αφορά τη μετάβαση από το νοσοκομείο στο σπίτι.
- Επεξήγηση των χρήσεων εκτός επισήμανσης (δηλ.: ένδειξη, ηλικία) και των σοβαρών κινδύνων εσφαλμένης χρήσης, κατάχρησης, σφάλματος φαρμακευτικής αγωγής, υπερδοσολογίας, θανάτου και εθισμού.
- Ανάγκη ενημέρωσης των ασθενών/φροντιστών:
 - Διαχείριση της θεραπείας και κίνδυνοι κατάχρησης και εξάρτησης.
 - Ανάγκη περιοδικής επανεξέτασης από τους συνταγογραφούντες
 - Ενθάρρυνση για αναφορά οποιουδήποτε προβλήματος με τη διαχείριση της θεραπείας
- Εντοπισμός και παρακολούθηση των ασθενών που διατρέχουν κίνδυνο κατάχρησης και εσφαλμένης χρήσης πριν και κατά τη διάρκεια της θεραπείας, για την αναγνώριση των βασικών χαρακτηριστικών της διαταραχής χρήσης οπιοειδών (ΔΧΟ): διακριτικά χαρακτηριστικά των σχετιζόμενων με τα οπιοειδή ανεπιθύμητων ενεργειών και της διαταραχής χρήσης οπιοειδών .
- Σημασία της αναφοράς χρήσης εκτός επισήμανσης, της εσφαλμένης χρήσης, της κατάχρησης, της εξάρτησης και της υπερδοσολογίας.
- Ανάγκη προσαρμογής της θεραπείας, εάν αναγνωριστεί ΔΧΟ.

Οι συνταγογραφούντες του PecFent πρέπει να επιλέγουν με αυστηρά κριτήρια τους ασθενείς και να τους συμβουλεύουν σχετικά με τα ακόλουθα:

- Οδηγίες χρήσης του PecFent.
- Να μην μοιράζονται ποτέ το φάρμακό τους και να μην αποκλίνουν από τον σκοπό χρήσης του.
- Επικαιροποιημένες πληροφορίες επισήμανσης, συμπεριλαμβανομένων της υπεραλγησίας, της χρήσης κατά την εγκυμοσύνη, των αλληλεπιδράσεων μεταξύ φαρμάκων, όπως με τις βενζοδιαζεπίνες, του ιατρογενούς εθισμού, της στέρησης και της εξάρτησης.

- Ο συνταγογραφών πρέπει να χρησιμοποιεί τη λίσταελέγχου για τους συνταγογραφούντες.

Λίστα ελέγχου συνταγογράφησης

Απαιτούμενες ενέργειες πριν από τη συνταγογράφηση του PecFent. Ο λ ο κ λ η ρ ώ σ τ ε ό λ α τ α α κ ό λ ο υ θ α π ρ ι ν σ υ ν τ α γ ο γ ρ α φ ή σ ε τ ε τ ο PecFent:

- Βεβαιωθείτε ότι πληρούνται όλα τα στοιχεία της εγκεκριμένης ένδειξης.
- Παρέχετε οδηγίες για τη χρήση του PecFent στον ασθενή ή/και στον φροντιστή.
- Βεβαιωθείτε ότι ο ασθενής θα διαβάσει το φύλλο οδηγιών χρήσης που βρίσκεται μέσα στο κουτί του PecFent.
- Προμηθεύστε τον ασθενή με το παρεχόμενο φυλλάδιο ασθενούς του PecFent, το οποίο καλύπτει τα παρακάτω:
 - ο Καρκίνος και πόνος.
 - ο PecFent. Τι είναι; Πώς να το χρησιμοποιώ;
 - ο PecFent. Κίνδυνος της εσφαλμένης χρήσης.
- Εξηγήστε τους κινδύνους από τη χρήση μεγαλύτερης ποσότητας PecFent από τη συνιστώμενη.
- Εξηγήστε τη χρήση των καρτών παρακολούθησης δόσεων.
- Συμβουλευστε τον ασθενή για τα σημεία υπερδοσολογίας φαιντανύλης και την ανάγκη για άμεση ιατρική βοήθεια.
- Εξηγήστε την ασφαλή αποθήκευση και την ανάγκη να φυλάσσεται σε μέρη που δεν το φθάνουν και δεν το βλέπουν τα παιδιά.
- Υπενθυμίστε στον ασθενή ή/και στον φροντιστή ότι θα πρέπει να απευθύνονται στον ιατρό τους, εάν έχουν οποιεσδήποτε ερωτήσεις ή προβληματισμούς σχετικά με τη χρήση του PecFent ή με τους σχετιζόμενους κινδύνους της εσφαλμένης χρήσης και της κατάχρησης.

Το εκπαιδευτικό υλικό για τους φαρμακοποιούς θα περιέχει τα παρακάτω:

- Περίληψη των Χαρακτηριστικών του Προϊόντος και Φύλλο οδηγιών χρήσης
- Οδηγό για τους φαρμακοποιούς
- Λίστα ελέγχου διάθεσης
- Πληροφορίες βελτιωμένης ψηφιακής πρόσβασης

Οδηγός για τους φαρμακοποιούς

- Η θεραπεία πρέπει να ξεκινά/επιβλέπεται από ιατρό με εμπειρία στη διαχείριση της θεραπείας με οποιοδήποτε σε ασθενείς με καρκίνο, ιδίως όσον αφορά τη μετάβαση από το νοσοκομείο στο σπίτι.
- Επεξήγηση των χρήσεων εκτός επισήμανσης (δηλ.: ένδειξη, ηλικία) και των σοβαρών κινδύνων εσφαλμένης χρήσης, κατάχρησης, σφάλματος φαρμακευτικής αγωγής, υπερδοσολογίας, θανάτου και εθισμού.
- **Ανάγκη ενημέρωσης των ασθενών/φροντιστών :**
 - ο Διαχείριση της θεραπείας και κινδύνους κατάχρησης και εξάρτησης.
 - ο Ανάγκη περιοδικής επανεξέτασης από τους συνταγογραφούντες.
 - ο Ενθάρρυνση για αναφορά οποιουδήποτε προβλήματος με τη διαχείριση της θεραπείας.
- Παρακολούθηση των ασθενών που διατρέχουν κίνδυνο κατάχρησης και εσφαλμένης χρήσης κατά τη διάρκεια της θεραπείας, για την αναγνώριση των βασικών χαρακτηριστικών της διαταραχής χρήσης οπιοειδών (ΔΧΟ): διακριτικά χαρακτηριστικά των σχετιζόμενων με τα οπιοειδή ανεπιθύμητων ενεργειών και της διαταραχής χρήσης οπιοειδών .
- Σημασία της αναφοράς της χρήσης εκτός επισήμανσης, της εσφαλμένης χρήσης, της κατάχρησης, της εξάρτησης και της υπερδοσολογίας.
- Σε περίπτωση αναγνώρισης ΔΧΟ, θα πρέπει να ενημερωθεί ο ιατρός.
- Ο φαρμακοποιός πρέπει να έχει εξοικειωθεί με το εκπαιδευτικό υλικό πριν το δώσει στον ασθενή.
- Το PecFent δεν είναι εναλλάξιμο με άλλα προϊόντα φαιντανύλης.

Οι φαρμακοποιοί που διαθέτουν το PecFent πρέπει να συμβουλεύουν τους ασθενείς σχετικά με τα ακόλουθα:

- Οδηγίες χρήσης του PecFent.

- Ο φαρμακοποιός πρέπει να ενημερώνει τους ασθενείς ότι, για να προληφθεί η κλοπή και η εσφαλμένη χρήση του PecFent, πρέπει να το φυλάσσουν σε ασφαλές μέρος, προς αποφυγήν εσφαλμένης χρήσης και απόκλισης από τον σκοπό χρήσης.
- Ο φαρμακοποιός πρέπει να χρησιμοποιεί τη λίστα ελέγχου για φαρμακοποιούς.

Λίστα ελέγχου διάθεσης

Απαιτούμενες ενέργειες πριν από την παροχή του PecFent. Ολοκληρώστε τα ακόλουθα πριν από την παροχή του PecFent:

- Βεβαιωθείτε ότι πληρούνται όλα τα στοιχεία της εγκεκριμένης ένδειξης.
- Παρέχετε οδηγίες για τη χρήση του PecFent στον ασθενή ή/και στον φροντιστή.
- Βεβαιωθείτε ότι ο ασθενής θα διαβάσει το φύλλο οδηγιών χρήσης που περιλαμβάνεται στο χαρτονένιο κουτί του PecFent.
- Προμηθεύστε τον ασθενή με το παρεχόμενο φυλλάδιο ασθενούς του PecFent, το οποίο καλύπτει τα παρακάτω:
 - Καρκίνος και πόνος.
 - PecFent. Τι είναι; Πώς να το χρησιμοποιώ;
 - PecFent. Κίνδυνοι εσφαλμένης χρήσης.
- Εξηγήστε τους κινδύνους από τη χρήση μεγαλύτερης ποσότητας PecFent από τη συνιστώμενη.
- Εξηγήστε τη χρήση των καρτών παρακολούθησης δόσεων.
- Συμβουλευστε τον ασθενή για τα σημεία υπερδοσολογίας φαιντανύλης και την ανάγκη για άμεση ιατρική βοήθεια.
- Εξηγήστε την ασφαλή φύλαξη και την ανάγκη να φυλάσσεται σε μέρη που δεν το βλέπουν και δεν το φθάνουν τα παιδιά.

Ψηφιακή πρόσβαση στο εκπαιδευτικό υλικό

Η ψηφιακή πρόσβαση στις επικαιροποιήσεις όλου του εκπαιδευτικού υλικού θα είναι βελτιωμένη. Το εκπαιδευτικό υλικό για τους συνταγογραφούντες (ιατρούς), τους φαρμακοποιούς και τους ασθενείς θα είναι προσβάσιμο μέσω ενός ιστότοπου και θα είναι διαθέσιμο για λήψη. Μέσω ενός ιστότοπου θα είναι επίσης προσβάσιμα εκπαιδευτικά βίντεο σχετικά με τη χρήση του προϊόντος. Οι λεπτομέρειες της βελτιωμένης ψηφιακής προσβασιμότητας θα συζητηθούν με τις Εθνικές Αρμόδιες Αρχές και τον EMA, κατά περίπτωση.

ΠΑΡΑΡΤΗΜΑ ΙΙΙ
ΕΠΙΣΗΜΑΝΣΗ ΚΑΙ ΦΥΛΛΟ ΟΔΗΓΙΩΝ ΧΡΗΣΗΣ

Α. ΕΠΙΣΗΜΑΝΣΗ

ΕΝΔΕΙΞΕΙΣ ΠΟΥ ΠΡΕΠΕΙ ΝΑ ΑΝΑΓΡΑΦΟΝΤΑΙ ΣΤΗΝ ΕΞΩΤΕΡΙΚΗ ΣΥΣΚΕΥΑΣΙΑ

ΚΟΥΤΙ

1. ΟΝΟΜΑΣΙΑ ΤΟΥ ΦΑΡΜΑΚΕΥΤΙΚΟΥ ΠΡΟΪΟΝΤΟΣ

PecFent 100 μικρογραμμάρια/ψεκασμό διάλυμα ρινικού εκνεφώματος
φαιντανύλη

2. ΣΥΝΘΕΣΗ ΣΕ ΔΡΑΣΤΙΚΗ(ΕΣ) ΟΥΣΙΑ(ΕΣ)

Κάθε ψεκασμός περιέχει 100 μικρογραμμάρια φαιντανύλης (ως κιτρική)
Κάθε ml διαλύματος περιέχει 1.000 μικρογραμμάρια φαιντανύλης (ως κιτρική)

3. ΚΑΤΑΛΟΓΟΣ ΕΚΔΟΧΩΝ

Περιέχει επίσης: πηκτίνη (E440), μαννιτόλη (E421), φαινυλαιθυλική αλκοόλη, παραϋδροξυβενζοϊκό προπυλεστέρα (E216), σακχαρόζη, κεκαθαρωμένο ύδωρ και υδροχλωρικό οξύ (0,36%) ή υδροξείδιο του νατρίου για ρύθμιση του pH. Βλ. φύλλο οδηγιών για περισσότερες πληροφορίες.

4. ΦΑΡΜΑΚΟΤΕΧΝΙΚΗ ΜΟΡΦΗ ΚΑΙ ΠΕΡΙΕΧΟΜΕΝΟ

Ρινικό εκνέφωμα, διάλυμα

[φιάλη 2 ψεκασμών:]

1 φιάλη – 0,95 ml (2 ψεκασμοί) ανά φιάλη

[φιάλη 8 ψεκασμών:]

1 φιάλη – 1,55 ml (8 ψεκασμοί) ανά φιάλη

4 φιάλες – 1,55 ml (8 ψεκασμοί) ανά φιάλη

12 φιάλες – 1,55 ml (8 ψεκασμοί) ανά φιάλη

5. ΤΡΟΠΟΣ ΚΑΙ ΟΔΟΣ(ΟΙ) ΧΟΡΗΓΗΣΗΣ

Διαβάστε το φύλλο οδηγιών χρήσης πριν από τη χρήση.

Ρινική χρήση

[φιάλη 2 ψεκασμών:]

Εάν το εκνέφωμα δεν έχει χρησιμοποιηθεί εντός 5 ημερών μετά την ενεργοποίηση πρέπει να απορρίπτεται.

[φιάλη 8 ψεκασμών:]

Εάν το PecFent δεν έχει χρησιμοποιηθεί για 5 ημέρες, προπαρασκευάστε ξανά ψεκάζοντας μία φορά.

6. ΕΙΔΙΚΗ ΠΡΟΕΙΔΟΠΟΙΗΣΗ ΣΥΜΦΩΝΑ ΜΕ ΤΗΝ ΟΠΟΙΑ ΤΟ ΦΑΡΜΑΚΕΥΤΙΚΟ ΠΡΟΪΟΝ ΠΡΕΠΕΙ ΝΑ ΦΥΛΑΣΣΕΤΑΙ ΣΕ ΘΕΣΗ ΤΗΝ ΟΠΟΙΑ ΔΕΝ ΒΛΕΠΟΥΝ ΚΑΙ ΔΕΝ ΠΡΟΣΕΓΓΙΖΟΥΝ ΤΑ ΠΑΙΔΙΑ

Να φυλάσσεται σε θέση, την οποία δεν βλέπουν και δεν προσεγγίζουν τα παιδιά.

7. ΑΛΛΗ(ΕΣ) ΕΙΔΙΚΗ(ΕΣ) ΠΡΟΕΙΔΟΠΟΙΗΣΗ(ΕΙΣ), ΕΑΝ ΕΙΝΑΙ ΑΠΑΡΑΙΤΗΤΗ(ΕΣ)

Για χρήση μόνο από άτομα που ήδη λαμβάνουν άλλα οπιοειδή φάρμακα καθημερινά για τον συνεχή καρκινικό πόνο τους.
Η ακούσια χρήση μπορεί να προκαλέσει σοβαρή βλάβη και να είναι θανατηφόρα.

8. ΗΜΕΡΟΜΗΝΙΑ ΛΗΞΗΣ

EXP

[φιάλη 2 ψεκασμών:]

Μετά την ενεργοποίηση, χρησιμοποιήστε εντός 5 ημερών.

[φιάλη 8 ψεκασμών:]

Μετά την πρώτη χρήση, χρησιμοποιήστε το προϊόν εντός 60 ημερών.

9. ΕΙΔΙΚΕΣ ΣΥΝΘΗΚΕΣ ΦΥΛΑΞΗΣ

Μη φυλάσσετε σε θερμοκρασία μεγαλύτερη των 25 °C.

Μην καταψύχετε.

Φυλάσσετε τη φιάλη στον περιέκτη ασφαλείας για τα παιδιά για να προστατεύεται από το φως.

Φυλάσσετε τη φιάλη PecFent στον περιέκτη ασφαλείας για τα παιδιά πάντοτε, ακόμα και όταν τελειώσει.

10. ΙΔΙΑΙΤΕΡΕΣ ΠΡΟΦΥΛΑΞΕΙΣ ΓΙΑ ΤΗΝ ΑΠΟΡΡΙΨΗ ΤΩΝ ΜΗ ΧΡΗΣΙΜΟΠΟΙΗΘΕΝΤΩΝ ΦΑΡΜΑΚΕΥΤΙΚΩΝ ΠΡΟΪΟΝΤΩΝ Ή ΤΩΝ ΥΠΟΛΕΙΜΜΑΤΩΝ ΠΟΥ ΠΡΟΕΡΧΟΝΤΑΙ ΑΠΟ ΑΥΤΑ, ΕΦΟΣΟΝ ΑΠΑΙΤΕΙΤΑΙ

11. ΟΝΟΜΑ ΚΑΙ ΔΙΕΥΘΥΝΣΗ ΚΑΤΟΧΟΥ ΤΗΣ ΑΔΕΙΑΣ ΚΥΚΛΟΦΟΡΙΑΣ

Grünenthal GmbH
Zieglerstraße 6
52078 Aachen
Γερμανία

12. ΑΡΙΘΜΟΣ(ΟΙ) ΑΔΕΙΑΣ ΚΥΚΛΟΦΟΡΙΑΣ

EU/1/10/644/007 100 μικρογραμμάρια, 2 ψεκασμοί, 1 φιάλη

EU/1/10/644/001 100 μικρογραμμάρια, 8 ψεκασμοί, 1 φιάλη

EU/1/10/644/002 100 μικρογραμμάρια, 8 ψεκασμοί, 4 φιάλες

EU/1/10/644/005 100 μικρογραμμάρια, 8 ψεκασμοί, 12 φιάλες

13. ΑΡΙΘΜΟΣ ΠΑΡΤΙΔΑΣ

Lot

14. ΓΕΝΙΚΗ ΚΑΤΑΤΑΞΗ ΓΙΑ ΤΗ ΔΙΑΘΕΣΗ

15. ΟΔΗΓΙΕΣ ΧΡΗΣΗΣ

16. ΠΛΗΡΟΦΟΡΙΕΣ ΣΕ BRAILLE

PecFent 100

17. ΜΟΝΑΔΙΚΟΣ ΑΝΑΓΝΩΡΙΣΤΙΚΟΣ ΚΩΔΙΚΟΣ – ΔΙΣΔΙΑΣΤΑΤΟΣ ΓΡΑΜΜΩΤΟΣ ΚΩΔΙΚΑΣ (2D)

Δισδιάστατος γραμμωτός κώδικας (2D) που φέρει τον περιληφθέντα μοναδικό αναγνωριστικό κωδικό

18. ΜΟΝΑΔΙΚΟΣ ΑΝΑΓΝΩΡΙΣΤΙΚΟΣ ΚΩΔΙΚΟΣ – ΔΕΛΟΜΕΝΑ ΑΝΑΓΝΩΣΙΜΑ ΑΠΟ ΤΟΝ ΑΝΘΡΩΠΟ

PC
SN

ΕΝΔΕΙΞΕΙΣ ΠΟΥ ΠΡΕΠΕΙ ΝΑ ΑΝΑΓΡΑΦΟΝΤΑΙ ΣΤΟΝ ΠΕΡΙΕΚΤΗ ΑΣΦΑΛΕΙΑΣ ΓΙΑ ΤΑ ΠΑΙΔΙΑ (CRC)

1. ΟΝΟΜΑΣΙΑ ΤΟΥ ΦΑΡΜΑΚΕΥΤΙΚΟΥ ΠΡΟΪΟΝΤΟΣ

PecFent 100 μικρογραμμάρια/ψεκασμό ρινικού εκνεφώματος φαιντανύλη

2. ΣΥΝΘΕΣΗ ΣΕ ΔΡΑΣΤΙΚΗ(ΕΣ) ΟΥΣΙΑ(ΕΣ)

Κάθε ψεκασμός περιέχει 100 μικρογραμμάρια φαιντανύλης (ως κιτρικής)

3. ΚΑΤΑΛΟΓΟΣ ΕΚΔΟΧΩΝ

Περιέχει επίσης: πηκτίνη (E440), μαννιτόλη (E421), φαινυλαιθυλική αλκοόλη, παραϋδροξυβενζοϊκό προπυλεστέρα (E216), σακχαρόζη, κεκαθαρωμένο ύδωρ και υδροχλωρικό οξύ (0,36%) ή υδροξείδιο του νατρίου για ρύθμιση του pH. Βλ. φύλλο οδηγιών για περισσότερες πληροφορίες.

4. ΦΑΡΜΑΚΟΤΕΧΝΙΚΗ ΜΟΡΦΗ ΚΑΙ ΠΕΡΙΕΧΟΜΕΝΟ

5. ΤΡΟΠΟΣ ΚΑΙ ΟΔΟΣ(ΟΙ) ΧΟΡΗΓΗΣΗΣ

Ρινική χρήση
Διαβάστε το φύλλο οδηγιών χρήσης πριν από τη χρήση.

[φιάλη 2 ψεκασμών:]

Εάν το εκνεφώμα δεν έχει χρησιμοποιηθεί εντός 5 ημερών μετά την ενεργοποίηση πρέπει να απορρίπτεται.

[φιάλη 8 ψεκασμών:]

Εάν το PecFent δεν έχει χρησιμοποιηθεί για 5 ημέρες, προπαρασκευάστε ξανά ψεκάζοντας μία φορά.

6. ΕΙΔΙΚΗ ΠΡΟΕΙΔΟΠΟΙΗΣΗ ΣΥΜΦΩΝΑ ΜΕ ΤΗΝ ΟΠΟΙΑ ΤΟ ΦΑΡΜΑΚΕΥΤΙΚΟ ΠΡΟΪΟΝ ΠΡΕΠΕΙ ΝΑ ΦΥΛΑΣΣΕΤΑΙ ΣΕ ΘΕΣΗ ΤΗΝ ΟΠΟΙΑ ΔΕΝ ΒΛΕΠΟΥΝ ΚΑΙ ΔΕΝ ΠΡΟΣΕΓΓΙΖΟΥΝ ΤΑ ΠΑΙΔΙΑ

Να φυλάσσεται σε θέση, την οποία δεν βλέπουν και δεν προσεγγίζουν τα παιδιά.

7. ΑΛΛΗ(ΕΣ) ΕΙΔΙΚΗ(ΕΣ) ΠΡΟΕΙΔΟΠΟΙΗΣΗ(ΕΙΣ), ΕΑΝ ΕΙΝΑΙ ΑΠΑΡΑΙΤΗΤΗ(ΕΣ)

[Αναδιπλωμένη ετικέτα του CRC] [Εξώφυλλο]: Η ακούσια χρήση μπορεί να είναι θανατηφόρα.
[Βασική επικολλημένη ετικέτα]: Η ακούσια χρήση μπορεί να είναι θανατηφόρα.
[Εσωτερικό αναδιπλωμένης ετικέτας]: Για χρήση μόνο από άτομα που ήδη λαμβάνουν άλλα οπιοειδή φάρμακα καθημερινά για τον συνεχή καρκινικό πόνο τους. Η ακούσια χρήση μπορεί να προκαλέσει σοβαρή βλάβη και να είναι θανατηφόρα.

8. ΗΜΕΡΟΜΗΝΙΑ ΛΗΞΗΣ

Φιάλη 2 ψεκασμών:

Μετά την ενεργοποίηση, χρησιμοποιήστε εντός 5 ημερών.

Ημερομηνία ενεργοποίησης:

Φιάλη 8 ψεκασμών:

Μετά την πρώτη χρήση, χρησιμοποιήστε το προϊόν εντός 60 ημερών.

Ημερομηνία πρώτης χρήσης:

9. ΕΙΔΙΚΕΣ ΣΥΝΘΗΚΕΣ ΦΥΛΑΞΗΣ

Μη φυλάσσετε σε θερμοκρασία μεγαλύτερη των 25 °C.

Μην καταψύχετε.

Φυλάσσετε τη φιάλη στον περιέκτη ασφαλείας για τα παιδιά για να προστατεύεται από το φως.

Φυλάσσετε τη φιάλη PecFent στον περιέκτη ασφαλείας για τα παιδιά πάντοτε, ακόμα και όταν τελειώσει.

10. ΙΔΙΑΙΤΕΡΕΣ ΠΡΟΦΥΛΑΞΕΙΣ ΓΙΑ ΤΗΝ ΑΠΟΡΡΙΨΗ ΤΩΝ ΜΗ ΧΡΗΣΙΜΟΠΟΙΗΘΕΝΤΩΝ ΦΑΡΜΑΚΕΥΤΙΚΩΝ ΠΡΟΪΟΝΤΩΝ Ή ΤΩΝ ΥΠΟΛΕΙΜΜΑΤΩΝ ΠΟΥ ΠΡΟΕΡΧΟΝΤΑΙ ΑΠΟ ΑΥΤΑ, ΕΦΟΣΟΝ ΑΠΑΙΤΕΙΤΑΙ**11. ΟΝΟΜΑ ΚΑΙ ΔΙΕΥΘΥΝΣΗ ΚΑΤΟΧΟΥ ΤΗΣ ΑΔΕΙΑΣ ΚΥΚΛΟΦΟΡΙΑΣ**

Grünenthal GmbH
Zieglerstraße 6
52078 Aachen
Γερμανία

12. ΑΡΙΘΜΟΣ(ΟΙ) ΑΔΕΙΑΣ ΚΥΚΛΟΦΟΡΙΑΣ**13. ΑΡΙΘΜΟΣ ΠΑΡΤΙΔΑΣ**

Παρτίδα

14. ΓΕΝΙΚΗ ΚΑΤΑΤΑΞΗ ΓΙΑ ΤΗ ΔΙΑΘΕΣΗ**15. ΟΔΗΓΙΕΣ ΧΡΗΣΗΣ****16. ΠΛΗΡΟΦΟΡΙΕΣ ΣΕ BRAILLE**

17. ΜΟΝΑΔΙΚΟΣ ΑΝΑΓΝΩΡΙΣΤΙΚΟΣ ΚΩΔΙΚΟΣ – ΔΙΣΔΙΑΣΤΑΤΟΣ ΓΡΑΜΜΩΤΟΣ ΚΩΔΙΚΑΣ (2D)

Δεν εφαρμόζεται

18. ΜΟΝΑΔΙΚΟΣ ΑΝΑΓΝΩΡΙΣΤΙΚΟΣ ΚΩΔΙΚΟΣ – ΔΕΛΟΜΕΝΑ ΑΝΑΓΝΩΣΙΜΑ ΑΠΟ ΤΟΝ ΑΝΘΡΩΠΟ

Δεν εφαρμόζεται

ΕΛΑΧΙΣΤΕΣ ΕΝΔΕΙΞΕΙΣ ΠΟΥ ΠΡΕΠΕΙ ΝΑ ΑΝΑΓΡΑΦΟΝΤΑΙ ΣΤΙΣ ΜΙΚΡΕΣ ΣΤΟΙΧΕΙΩΔΕΙΣ ΣΥΣΚΕΥΑΣΙΕΣ

ΕΤΙΚΕΤΑ ΦΙΑΛΗΣ

1. ΟΝΟΜΑΣΙΑ ΤΟΥ ΦΑΡΜΑΚΕΥΤΙΚΟΥ ΠΡΟΪΟΝΤΟΣ ΚΑΙ ΟΔΟΣ(ΟΙ) ΧΟΡΗΓΗΣΗΣ

RecFent 100 μικρογραμμάρια/ψεκασμό ρινικό εκνέφωμα
φαιντανύλη
Ρινική χρήση

2. ΤΡΟΠΟΣ ΧΟΡΗΓΗΣΗΣ

3. ΗΜΕΡΟΜΗΝΙΑ ΛΗΞΗΣ

ΛΗΞΗ

4. ΑΡΙΘΜΟΣ ΠΑΡΤΙΔΑΣ

Παρτίδα

5. ΠΕΡΙΕΧΟΜΕΝΟ ΚΑΤΑ ΒΑΡΟΣ, ΚΑΤ' ΟΓΚΟ Ή ΚΑΤΑ ΜΟΝΑΔΑ

0,95 ml – 2 ψεκασμοί
1,55 ml - 8 ψεκασμοί

6. ΑΛΛΑ ΣΤΟΙΧΕΙΑ

Η ακούσια χρήση μπορεί να είναι θανατηφόρα.

ΕΝΔΕΙΞΕΙΣ ΠΟΥ ΠΡΕΠΕΙ ΝΑ ΑΝΑΓΡΑΦΟΝΤΑΙ ΣΤΗΝ ΕΞΩΤΕΡΙΚΗ ΣΥΣΚΕΥΑΣΙΑ

ΚΟΥΤΙ

1. ΟΝΟΜΑΣΙΑ ΤΟΥ ΦΑΡΜΑΚΕΥΤΙΚΟΥ ΠΡΟΪΟΝΤΟΣ

PecFent 400 μικρογραμμάρια/ψεκασμός διάλυμα ρινικού εκνεφώματος φαιντανύλη

2. ΣΥΝΘΕΣΗ ΣΕ ΔΡΑΣΤΙΚΗ(ΕΣ) ΟΥΣΙΑ(ΕΣ)

Κάθε ψεκασμός περιέχει 400 μικρογραμμάρια φαιντανύλης (ως κιτρική)
Κάθε ml διαλύματος περιέχει 4.000 μικρογραμμάρια φαιντανύλης (ως κιτρική)

3. ΚΑΤΑΛΟΓΟΣ ΕΚΔΟΧΩΝ

Περιέχει επίσης: πηκτίνη (E440), μαννιτόλη (E421), φαινυλαιθυλική αλκοόλη, παραϋδροξυβενζοϊκό προπυλεστέρα (E216), σακχαρόζη, κεκαθαρωμένο ύδωρ και υδροχλωρικό οξύ (0,36%) ή υδροξείδιο του νατρίου για ρύθμιση του pH. Βλ. φύλλο οδηγιών για περισσότερες πληροφορίες.

4. ΦΑΡΜΑΚΟΤΕΧΝΙΚΗ ΜΟΡΦΗ ΚΑΙ ΠΕΡΙΕΧΟΜΕΝΟ

Ρινικό εκνέφωμα, διάλυμα

1 φιάλη –1,55 ml (8 ψεκασμοί) ανά φιάλη

4 φιάλες – 1,55 ml (8 ψεκασμοί) ανά φιάλη

12 φιάλες – 1,55 ml (8 ψεκασμοί) ανά φιάλη

5. ΤΡΟΠΟΣ ΚΑΙ ΟΔΟΣ(ΟΙ) ΧΟΡΗΓΗΣΗΣ

Διαβάστε το φύλλο οδηγιών χρήσης πριν από τη χρήση.

Ρινική χρήση

Εάν το PecFent δεν έχει χρησιμοποιηθεί για 5 ημέρες, προπαρασκευάστε ξανά ψεκάζοντας μία φορά.

6. ΕΙΔΙΚΗ ΠΡΟΕΙΔΟΠΟΙΗΣΗ ΣΥΜΦΩΝΑ ΜΕ ΤΗΝ ΟΠΟΙΑ ΤΟ ΦΑΡΜΑΚΕΥΤΙΚΟ ΠΡΟΪΟΝ ΠΡΕΠΕΙ ΝΑ ΦΥΛΑΣΣΕΤΑΙ ΣΕ ΘΕΣΗ ΤΗΝ ΟΠΟΙΑ ΔΕΝ ΒΛΕΠΟΥΝ ΚΑΙ ΔΕΝ ΠΡΟΣΕΓΓΙΖΟΥΝ ΤΑ ΠΑΙΔΙΑ

Να φυλάσσεται σε θέση, την οποία δεν βλέπουν και δεν προσεγγίζουν τα παιδιά.

7. ΑΛΛΗ(ΕΣ) ΕΙΔΙΚΗ(ΕΣ) ΠΡΟΕΙΔΟΠΟΙΗΣΗ(ΕΙΣ), ΕΑΝ ΕΙΝΑΙ ΑΠΑΡΑΙΤΗΤΗ(ΕΣ)

Για χρήση μόνο από άτομα που ήδη λαμβάνουν άλλα οποιοσδήποτε φάρμακα καθημερινά για τον συνεχή καρκινικό πόνο τους.

Η ακούσια χρήση μπορεί να προκαλέσει σοβαρή βλάβη και να είναι θανατηφόρα.

8. ΗΜΕΡΟΜΗΝΙΑ ΛΗΞΗΣ

EXP

Μετά την πρώτη χρήση, χρησιμοποιήστε το προϊόν εντός 60 ημερών.

9. ΕΙΔΙΚΕΣ ΣΥΝΘΗΚΕΣ ΦΥΛΑΞΗΣ

Μη φυλάσσετε σε θερμοκρασία μεγαλύτερη των 25 °C.

Μην καταψύχετε.

Φυλάσσετε τη φιάλη στον περιέκτη ασφαλείας για τα παιδιά για να προστατεύεται από το φως.

Φυλάσσετε τη φιάλη PecFent στον περιέκτη ασφαλείας για τα παιδιά πάντοτε, ακόμα και όταν τελειώσει.

10. ΙΔΙΑΙΤΕΡΕΣ ΠΡΟΦΥΛΑΞΕΙΣ ΓΙΑ ΤΗΝ ΑΠΟΡΡΙΨΗ ΤΩΝ ΜΗ ΧΡΗΣΙΜΟΠΟΙΗΘΕΝΤΩΝ ΦΑΡΜΑΚΕΥΤΙΚΩΝ ΠΡΟΪΟΝΤΩΝ Ή ΤΩΝ ΥΠΟΛΕΙΜΜΑΤΩΝ ΠΟΥ ΠΡΟΕΡΧΟΝΤΑΙ ΑΠΟ ΑΥΤΑ, ΕΦΟΣΟΝ ΑΠΑΙΤΕΙΤΑΙ**11. ΟΝΟΜΑ ΚΑΙ ΔΙΕΥΘΥΝΣΗ ΚΑΤΟΧΟΥ ΤΗΣ ΑΔΕΙΑΣ ΚΥΚΛΟΦΟΡΙΑΣ**

Grünenthal GmbH
Zieglerstraße 6
52078 Aachen
Γερμανία

12. ΑΡΙΘΜΟΣ(ΟΙ) ΑΔΕΙΑΣ ΚΥΚΛΟΦΟΡΙΑΣ

EU/1/10/644/003 400 μικρογραμμάρια, 8 ψεκασμοί, 1 φιάλη

EU/1/10/644/004 400 μικρογραμμάρια, 8 ψεκασμοί, 4 φιάλες

EU/1/10/644/006 400 μικρογραμμάρια, 8 ψεκασμοί, 12 φιάλες

13. ΑΡΙΘΜΟΣ ΠΑΡΤΙΔΑΣ

Lot

14. ΓΕΝΙΚΗ ΚΑΤΑΤΑΞΗ ΓΙΑ ΤΗ ΔΙΑΘΕΣΗ**15. ΟΔΗΓΙΕΣ ΧΡΗΣΗΣ****16. ΠΛΗΡΟΦΟΡΙΕΣ ΣΕ BRAILLE**

PecFent 400

17. ΜΟΝΑΔΙΚΟΣ ΑΝΑΓΝΩΡΙΣΤΙΚΟΣ ΚΩΔΙΚΟΣ – ΔΙΣΔΙΑΣΤΑΤΟΣ ΓΡΑΜΜΩΤΟΣ ΚΩΔΙΚΑΣ (2D)

Δισδιάστατος γραμμωτός κώδικας (2D) που φέρει τον περιληφθέντα μοναδικό αναγνωριστικό κωδικό

18. ΜΟΝΑΔΙΚΟΣ ΑΝΑΓΝΩΡΙΣΤΙΚΟΣ ΚΩΔΙΚΟΣ – ΔΕΔΟΜΕΝΑ ΑΝΑΓΝΩΣΙΜΑ ΑΠΟ ΤΟΝ ΑΝΘΡΩΠΟ

PC
SN

ΕΝΔΕΙΞΕΙΣ ΠΟΥ ΠΡΕΠΕΙ ΝΑ ΑΝΑΓΡΑΦΟΝΤΑΙ ΣΤΟΝ ΠΕΡΙΕΚΤΗ ΑΣΦΑΛΕΙΑΣ ΓΙΑ ΤΑ ΠΑΙΔΙΑ (CRC)

1. ΟΝΟΜΑΣΙΑ ΤΟΥ ΦΑΡΜΑΚΕΥΤΙΚΟΥ ΠΡΟΪΟΝΤΟΣ

PecFent 400 μικρογραμμάρια/ψεκασμό ρινικού εκνεφώματος
φαιντανύλη

2. ΣΥΝΘΕΣΗ ΣΕ ΔΡΑΣΤΙΚΗ(ΕΣ) ΟΥΣΙΑ(ΕΣ)

Κάθε ψεκασμός περιέχει 400 μικρογραμμάρια φαιντανύλης (ως κιτρικής)

3. ΚΑΤΑΛΟΓΟΣ ΕΚΔΟΧΩΝ

Περιέχει επίσης: πηκτίνη (E440), μαννιτόλη (E421), φαινυλαιθυλική αλκοόλη, παραϋδροξυβενζοϊκό προπυλεστέρα (E216), σακχαρόζη, κεκαθαρισμένο ύδωρ και υδροχλωρικό οξύ (0,36%) ή υδροξείδιο του νατρίου για ρύθμιση του pH. Βλ. φύλλο οδηγιών για περισσότερες πληροφορίες.

4. ΦΑΡΜΑΚΟΤΕΧΝΙΚΗ ΜΟΡΦΗ ΚΑΙ ΠΕΡΙΕΧΟΜΕΝΟ

5. ΤΡΟΠΟΣ ΚΑΙ ΟΔΟΣ(ΟΙ) ΧΟΡΗΓΗΣΗΣ

Ρινική χρήση
Διαβάστε το φύλλο οδηγιών χρήσης πριν από τη χρήση.
Εάν το PecFent δεν έχει χρησιμοποιηθεί για 5 ημέρες, προπαρασκευάστε ξανά ψεκάζοντας μία φορά.

6. ΕΙΔΙΚΗ ΠΡΟΕΙΔΟΠΟΙΗΣΗ ΣΥΜΦΩΝΑ ΜΕ ΤΗΝ ΟΠΟΙΑ ΤΟ ΦΑΡΜΑΚΕΥΤΙΚΟ ΠΡΟΪΟΝ ΠΡΕΠΕΙ ΝΑ ΦΥΛΑΣΣΕΤΑΙ ΣΕ ΘΕΣΗ ΤΗΝ ΟΠΟΙΑ ΔΕΝ ΒΛΕΠΟΥΝ ΚΑΙ ΔΕΝ ΠΡΟΣΕΓΓΙΖΟΥΝ ΤΑ ΠΑΙΔΙΑ

Να φυλάσσεται σε θέση, την οποία δεν βλέπουν και δεν προσεγγίζουν τα παιδιά.

7. ΑΛΛΗ(ΕΣ) ΕΙΔΙΚΗ(ΕΣ) ΠΡΟΕΙΔΟΠΟΙΗΣΗ(ΕΙΣ), ΕΑΝ ΕΙΝΑΙ ΑΠΑΡΑΙΤΗΤΗ(ΕΣ)

[Αναδιπλωμένη ετικέτα του CRC] [Εξώφυλλο]: Η ακούσια χρήση μπορεί να είναι θανατηφόρα.
[Βασική επικολλημένη ετικέτα]: Η ακούσια χρήση μπορεί να είναι θανατηφόρα.
[Εσωτερικό αναδιπλωμένης ετικέτας]: Για χρήση μόνο από άτομα που ήδη λαμβάνουν άλλα οπιοειδή φάρμακα καθημερινά για τον συνεχή καρκινικό πόνο τους. Η ακούσια χρήση μπορεί να προκαλέσει σοβαρή βλάβη και να είναι θανατηφόρα.

8. ΗΜΕΡΟΜΗΝΙΑ ΛΗΞΗΣ

Μετά την πρώτη χρήση, χρησιμοποιήστε το προϊόν εντός 60 ημερών.
Ημερομηνία πρώτης χρήσης:

9. ΕΙΔΙΚΕΣ ΣΥΝΘΗΚΕΣ ΦΥΛΑΞΗΣ

Μη φυλάσσετε σε θερμοκρασία μεγαλύτερη των 25 °C.

Μην καταψύχετε.

Φυλάσσετε τη φιάλη στον περιέκτη ασφαλείας για τα παιδιά για να προστατεύεται από το φως.
Φυλάσσετε τη φιάλη PecFent στον περιέκτη ασφαλείας για τα παιδιά πάντοτε, ακόμα και όταν τελειώσει.

10. ΙΔΙΑΙΤΕΡΕΣ ΠΡΟΦΥΛΑΞΕΙΣ ΓΙΑ ΤΗΝ ΑΠΟΡΡΙΨΗ ΤΩΝ ΜΗ ΧΡΗΣΙΜΟΠΟΙΗΘΕΝΤΩΝ ΦΑΡΜΑΚΕΥΤΙΚΩΝ ΠΡΟΪΟΝΤΩΝ Ή ΤΩΝ ΥΠΟΛΕΙΜΜΑΤΩΝ ΠΟΥ ΠΡΟΕΡΧΟΝΤΑΙ ΑΠΟ ΑΥΤΑ, ΕΦΟΣΟΝ ΑΠΑΙΤΕΙΤΑΙ**11. ΟΝΟΜΑ ΚΑΙ ΔΙΕΥΘΥΝΣΗ ΚΑΤΟΧΟΥ ΤΗΣ ΑΔΕΙΑΣ ΚΥΚΛΟΦΟΡΙΑΣ**

Grünenthal GmbH
Zieglerstraße 6
52078 Aachen
Γερμανία

12. ΑΡΙΘΜΟΣ(ΟΙ) ΑΔΕΙΑΣ ΚΥΚΛΟΦΟΡΙΑΣ**13. ΑΡΙΘΜΟΣ ΠΑΡΤΙΔΑΣ**

Παρτίδα

14. ΓΕΝΙΚΗ ΚΑΤΑΤΑΞΗ ΓΙΑ ΤΗ ΔΙΑΘΕΣΗ**15. ΟΔΗΓΙΕΣ ΧΡΗΣΗΣ****16. ΠΛΗΡΟΦΟΡΙΕΣ ΣΕ BRAILLE****17. ΜΟΝΑΔΙΚΟΣ ΑΝΑΓΝΩΡΙΣΤΙΚΟΣ ΚΩΔΙΚΟΣ – ΔΙΣΔΙΑΣΤΑΤΟΣ ΓΡΑΜΜΩΤΟΣ ΚΩΔΙΚΑΣ (2D)**

Δεν εφαρμόζεται

18. ΜΟΝΑΔΙΚΟΣ ΑΝΑΓΝΩΡΙΣΤΙΚΟΣ ΚΩΔΙΚΟΣ – ΔΕΔΟΜΕΝΑ ΑΝΑΓΝΩΣΙΜΑ ΑΠΟ ΤΟΝ ΑΝΘΡΩΠΟ

Δεν εφαρμόζεται

**ΕΛΑΧΙΣΤΕΣ ΕΝΔΕΙΞΕΙΣ ΠΟΥ ΠΡΕΠΕΙ ΝΑ ΑΝΑΓΡΑΦΟΝΤΑΙ ΣΤΙΣ ΜΙΚΡΕΣ
ΣΤΟΙΧΕΙΩΔΕΙΣ ΣΥΣΚΕΥΑΣΙΕΣ**

ΕΤΙΚΕΤΑ ΦΙΑΛΗΣ

1. ΟΝΟΜΑΣΙΑ ΤΟΥ ΦΑΡΜΑΚΕΥΤΙΚΟΥ ΠΡΟΪΟΝΤΟΣ ΚΑΙ ΟΔΟΣ(ΟΙ) ΧΟΡΗΓΗΣΗΣ

RecFent 400 μικρογραμμάρια/ψεκασμό ρινικό εκνέφωμα
φαιντανύλη
Ρινική χρήση

2. ΤΡΟΠΟΣ ΧΟΡΗΓΗΣΗΣ

3. ΗΜΕΡΟΜΗΝΙΑ ΛΗΞΗΣ

ΛΗΞΗ

4. ΑΡΙΘΜΟΣ ΠΑΡΤΙΔΑΣ

Παρτίδα

5. ΠΕΡΙΕΧΟΜΕΝΟ ΚΑΤΑ ΒΑΡΟΣ, ΚΑΤ' ΟΓΚΟ Ή ΚΑΤΑ ΜΟΝΑΔΑ

1,55 ml - 8 ψεκασμοί

6. ΑΛΛΑ ΣΤΟΙΧΕΙΑ

Η ακούσια χρήση μπορεί να είναι θανατηφόρα

B. ΦΥΛΛΟ ΟΔΗΓΙΩΝ ΧΡΗΣΗΣ

Φύλλο οδηγιών χρήσης: Πληροφορίες για τον χρήστη

PecFent 100 μικρογραμμάρια/ψεκασμό ρινικού εκνεφώματος, διάλυμα
PecFent 400 μικρογραμμάρια/ψεκασμό ρινικού εκνεφώματος, διάλυμα
φαιντανύλη

Διαβάστε προσεκτικά ολόκληρο το φύλλο οδηγιών χρήσης πριν αρχίσετε να χρησιμοποιείτε αυτό το φάρμακο, διότι περιλαμβάνει σημαντικές πληροφορίες για σας.

- Φυλάξτε αυτό το φύλλο οδηγιών χρήσης. Ίσως χρειαστεί να το διαβάσετε ξανά.
- Εάν έχετε περαιτέρω απορίες, ρωτήστε τον γιατρό ή τον φαρμακοποιό σας.
- Η συνταγή για αυτό το φάρμακο χορηγήθηκε αποκλειστικά για σας. Δεν πρέπει να δώσετε το φάρμακο σε άλλους. Μπορεί να τους προκαλέσει βλάβη, ακόμα και όταν τα συμπτώματα της ασθένειάς τους είναι ίδια με τα δικά σας.
- Εάν παρατηρήσετε κάποια ανεπιθύμητη ενέργεια, ενημερώστε τον γιατρό ή τον φαρμακοποιό σας. Αυτό ισχύει και για κάθε πιθανή ανεπιθύμητη ενέργεια που δεν αναφέρεται στο παρόν φύλλο οδηγιών χρήσης. Βλέπε παράγραφο 4.

Τι περιέχει το παρόν φύλλο οδηγιών:

1. Τι είναι το PecFent και ποια είναι η χρήση του
2. Τι πρέπει να γνωρίζετε πριν χρησιμοποιήσετε το PecFent
3. Πώς να χρησιμοποιήσετε το PecFent
4. Πιθανές ανεπιθύμητες ενέργειες
5. Πώς να φυλάσσετε το PecFent
6. Περιεχόμενα της συσκευασίας και λοιπές πληροφορίες

1. Τι είναι το PecFent και ποια είναι η χρήση του

Τι είναι το PecFent

Το PecFent περιέχει φαιντανύλη, που είναι ένα ισχυρό αναλγητικό γνωστό ως οπιοειδές παυσίπονο.

Ποια είναι η χρήση του PecFent

Το PecFent χρησιμοποιείται σε ενήλικες ασθενείς με καρκίνο για την αντιμετώπιση ενός τύπου πόνου που λέγεται «παροξυσμικός» πόνος.

- Ο παροξυσμικός πόνος είναι ένας ξαφνικός πόνος.
- Συμβαίνει παρά το γεγονός ότι έχετε πάρει τα συνήθη οπιοειδή παυσίπονα φάρμακά σας (όπως μορφίνη, φαιντανύλη, οξυκωδόνη ή υδρομορφόνη) για τον έλεγχο του συνεχούς υποκείμενου πόνου σας.

Το PecFent πρέπει να χρησιμοποιείται μόνο από ενήλικες ασθενείς που ήδη παίρνουν άλλα οπιοειδή φάρμακα καθημερινά για τον συνεχή καρκινικό πόνο τους.

Τρόπος δράσης του PecFent

Το PecFent είναι ένα ρινικό εκνέφωμα, διάλυμα

- Όταν ψεκάσετε PecFent μέσα στη μύτη σας, τα πολύ μικρά σταγονίδια σχηματίζουν μια λεπτή γέλη.
- Η φαιντανύλη απορροφάται ταχέως μέσω του επιθηλίου της μύτης σας και εισέρχεται στην κυκλοφορία του αίματος.
- Αυτό σημαίνει ότι το φάρμακο περνάει στον οργανισμό σας γρήγορα για να ανακουφίσει τον παροξυσμικό πόνο σας.

2. Τι πρέπει να γνωρίζετε πριν χρησιμοποιήσετε το PecFent

Μην χρησιμοποιήσετε το PecFent:

- Σε περίπτωση αλλεργίας στη φαιντανύλη ή σε οποιοδήποτε άλλο από τα συστατικά αυτού του φαρμάκου (αναφέρονται στην παράγραφο 6).
- Σε περίπτωση που δεν χρησιμοποιείτε τακτικά κάποιο χορηγούμενο με ιατρική συνταγή οπιοειδές φάρμακο (π.χ. κωδεΐνη, φαιντανύλη, υδρομορφίνη, μορφίνη, οξυκωδόνη, πεθιδίνη), κάθε μέρα σε τακτικό πρόγραμμα, για τουλάχιστον μια εβδομάδα, για τον έλεγχο του επιμένου πόνου σας. Εάν δεν χρησιμοποιείτε αυτά τα φάρμακα **δεν πρέπει** να χρησιμοποιήσετε το PecFent, επειδή ενδέχεται να αυξήσει τον κίνδυνο η αναπνοή σας να γίνει επικίνδυνα αργή και/ή ρηχή, ή ακόμα και να σταματήσει.
- Σε περίπτωση που πάσχετε από βραχυχρόνιο πόνο εκτός του παροξυσμικού πόνου.
- Σε περίπτωση που έχετε ένα σοβαρό αναπνευστικό ή πνευμονικό πρόβλημα.
- Σε περίπτωση που υποβάλλεστε σε θεραπεία με φάρμακα που περιέχουν οξυβικό νάτριο.

Μη χρησιμοποιείτε PecFent εάν οποιαδήποτε από τα παραπάνω ισχύει για εσάς. Εάν έχετε αμφιβολίες, ζητήστε τη συμβουλή του γιατρού ή του φαρμακοποιού σας πριν πάρετε PecFent.

Προειδοποιήσεις και προφυλάξεις

Φυλάσσετε αυτό το φάρμακο σε ασφαλές και προστατευμένο μέρος, στο οποίο δεν έχουν πρόσβαση άλλα άτομα (για περισσότερες πληροφορίες βλ. παράγραφο 5. «Πώς να φυλάσσετε το PecFent»).

Διατήρηση του PecFent μακριά από παιδιά

- Πρέπει να φυλάσσετε το PecFent στον περιέκτη φύλαξης ασφαλείας για τα παιδιά όταν δεν το χρησιμοποιείτε ακόμα και αν έχετε χρησιμοποιήσει και τους 8 ψεκασμούς. Αυτό γιατί το PecFent μπορεί να είναι απειλητικό για τη ζωή αν ληφθεί από ένα παιδί κατά λάθος.

Ζητήστε τη συμβουλή του γιατρού ή του φαρμακοποιού σας πριν πάρετε PecFent αν:

- Δε λαμβάνετε για κάποιο διάστημα την ίδια δόση του καθημερινού οπιοειδούς φαρμάκου σας για τον συνεχή πόνο.
- Έχετε αναπνευστικά προβλήματα όπως άσθμα, συριγμό ή δύσπνοια.
- Έχετε πάθει βαριά κάκωση της κεφαλής.
- Έχετε προβλήματα με την καρδιά σας, ιδίως χαμηλό καρδιακό ρυθμό.
- Έχετε χαμηλή αρτηριακή πίεση ή χαμηλή ποσότητα υγρών στην κυκλοφορία σας.
- Έχετε ηπατικά ή νεφρικά προβλήματα. Αυτό γιατί κάτι τέτοιο ενδέχεται να επηρεάσει τον τρόπο με τον οποίο ο οργανισμός σας αποσυνθέτει το φάρμακο.
- Παίρνετε αντικαταθλιπτικά ή αντιψυχωσικά, παρακαλούμε ανατρέξτε στην παράγραφο **«Άλλα φάρμακα και PecFent»**.

Εάν οποιοδήποτε από τα παραπάνω ισχύει για εσάς (ή εάν έχετε αμφιβολίες), ζητήστε τη συμβουλή του γιατρού ή του φαρμακοποιού σας πριν πάρετε PecFent.

- Εάν είστε αθλητής, η χρήση του PecFent ενδέχεται να έχει ως αποτέλεσμα θετικά αποτελέσματα σε εξετάσεις ελέγχου ντόπινγκ.

Συμβουλευτείτε τον γιατρό σας ενώ χρησιμοποιείτε το PecFent αν:

- Υποφέρετε από επανειλημμένες αιμορραγίες από τη μύτη – ενδέχεται να συστήσει μια εναλλακτική θεραπεία.
- Πιστεύετε ότι το PecFent γίνεται λιγότερο αποτελεσματικό στη θεραπεία των επεισοδίων του παροξυσμικού πόνου σας.
- Παρουσιάσετε πόνο ή αυξημένη ευαισθησία στον πόνο (υπεραλγησία) που δεν ανταποκρίνεται σε υψηλότερη δοσολογία του φαρμάκου σας όπως έχει συνταγογραφηθεί από τον γιατρό σας.
- Πιστεύετε ότι έχετε αρχίσει να εθίζεστε στο PecFent.

- Παρουσιάσετε έναν συνδυασμό από τα ακόλουθα συμπτώματα: ναυτία, εμετό, ανορεξία, κόπωση, αδυναμία, ζάλη και χαμηλή αρτηριακή πίεση. Αυτά τα συμπτώματα, όλα μαζί, μπορεί να αποτελούν σημείο μιας ενδεχομένως απειλητικής για τη ζωή πάθησης που ονομάζεται ανεπάρκεια των επινεφριδίων, μια πάθηση κατά την οποία τα επινεφρίδια δεν παράγουν αρκετές ορμόνες.
- Αναπτύξατε κάποια στιγμή ανεπάρκεια των επινεφριδίων ή έλλειψη γεννητικών ορμονών (ανεπάρκεια ανδρογόνων) με τη χρήση οπιοειδών.

Μακροχρόνια χρήση και ανοχή

Το φάρμακο αυτό περιέχει φαιντανύλη, η οποία είναι οπιοειδές φάρμακο. Η επαναλαμβανόμενη χρήση οπιοειδών αναλγητικών μπορεί να έχει ως αποτέλεσμα τη μείωση της αποτελεσματικότητας του φαρμάκου (λόγω συνήθειας του οργανισμού, που είναι γνωστή ως ανάπτυξη ανοχής στο φάρμακο). Ενδέχεται επίσης να εμφανίσετε μεγαλύτερη ευαισθησία στον πόνο κατά τη χρήση του PecFent. Αυτό είναι γνωστό ως υπεραλγησία. Η αύξηση της δόσης του PecFent μπορεί να σας βοηθήσει να μειώσετε περαιτέρω τον πόνο σας για κάποιο χρονικό διάστημα, αλλά μπορεί επίσης να είναι επιβλαβής. Εάν παρατηρήσετε ότι το φάρμακό σας καθίσταται λιγότερο αποτελεσματικό, ενημερώστε τον γιατρό σας. Ο γιατρός σας θα αποφασίσει εάν είναι προτιμότερο να αυξήσετε τη δόση ή να μειώσετε σταδιακά τη χρήση του PecFent.

Εξάρτηση και εθισμός

Η επαναλαμβανόμενη χρήση του PecFent μπορεί επίσης να οδηγήσει σε εξάρτηση, κατάχρηση και εθισμό, γεγονός που μπορεί να οδηγήσει σε απειλητική για τη ζωή υπερδοσολογία. Ο κίνδυνος αυτών των ανεπιθύμητων ενεργειών μπορεί να αυξηθεί με τη χορήγηση υψηλότερης δόσης και μεγαλύτερης διάρκειας χρήσης. Η εξάρτηση ή ο εθισμός μπορούν να σας κάνουν να αισθάνεστε ότι δεν έχετε πλέον τον έλεγχο της ποσότητας του φαρμάκου που πρέπει να χρησιμοποιήσετε ή της συχνότητας με την οποία πρέπει να το χρησιμοποιείτε. Μπορεί να αισθάνεστε ότι πρέπει να συνεχίσετε να χρησιμοποιείτε το φάρμακό σας, ακόμη και όταν αυτό δεν συμβάλλει στην ανακούφιση του πόνου σας.

Ο κίνδυνος εξάρτησης ή εθισμού ποικίλλει από άτομο σε άτομο. Ενδέχεται να διατρέχετε μεγαλύτερο κίνδυνο εξάρτησης ή εθισμού με το PecFent εάν:

- Εσείς ή κάποιο μέλος της οικογένειάς σας έχετε κάνει κατάχρηση ή έχετε υπάρξει εξαρτημένοι από αλκοόλ, συνταγογραφούμενα φάρμακα ή παράνομες ναρκωτικές ουσίες («εθισμός»).
- Είστε καπνιστής.
- Είχατε ποτέ προβλήματα με τη διάθεσή σας (κατάθλιψη, άγχος ή διαταραχή προσωπικότητας) ή έχετε λάβει θεραπεία από ψυχίατρο για άλλες ψυχικές νόσους.

Εάν παρατηρήσετε κάποιο από τα ακόλουθα κατά τη χρήση του PecFent, μπορεί να αποτελεί ένδειξη εξάρτησης ή εθισμού.

- Πρέπει να χρησιμοποιήσετε το φάρμακο για μεγαλύτερο χρονικό διάστημα από αυτό που σας έχει συμβουλευθεί ο γιατρός σας
- Πρέπει να χρησιμοποιήσετε μεγαλύτερη δόση από τη συνιστώμενη
- Χρησιμοποιείτε το φάρμακο για άλλους λόγους εκτός της συνταγογράφησης, για παράδειγμα, για να «διατηρήσετε την ψυχραιμία σας» ή για να «βοηθήσετε τον ύπνο σας»
- Έχετε προβεί σε επαναλαμβανόμενες, ανεπιτυχείς προσπάθειες διακοπής ή ελέγχου της χρήσης αυτού του φαρμάκου
- Όταν σταματήσετε να παίρνετε το φάρμακο δεν νιώθετε καλά (π.χ. ναυτία, εμετός, διάρροια, άγχος, ρίγη, τρόμος και εφίδρωση) και αισθάνεστε καλύτερα όταν ξαναχρησιμοποιείτε το φάρμακο («ανεπιθύμητες ενέργειες στέρησης»)

Εάν παρατηρήσετε οποιαδήποτε από αυτές τις ενδείξεις, ενημερώστε τον γιατρό σας για να συζητήσετε την καλύτερη οδό θεραπείας για εσάς, συμπεριλαμβανομένων των περιπτώσεων όπου είναι σκόπιμο να διακόψετε και του ασφαλούς τρόπου με τον οποίο πρέπει να διακόψετε τη θεραπεία.

Σχετιζόμενες με τον ύπνο αναπνευστικές διαταραχές

Το PecFent μπορεί να προκαλέσει σχετιζόμενες με τον ύπνο αναπνευστικές διαταραχές, όπως υπνική άπνοια (διακοπές της αναπνοής κατά τη διάρκεια του ύπνου) και σχετιζόμενη με τον ύπνο υποξαιμία

(χαμηλό επίπεδο οξυγόνου στο αίμα). Τα συμπτώματα μπορεί να περιλαμβάνουν διακοπές της αναπνοής κατά τη διάρκεια του ύπνου, ξύπνημα κατά τη διάρκεια της νύχτας λόγω δυσκολίας στην αναπνοή, δυσκολίες στη διατήρηση του ύπνου ή υπερβολική υπνηλία κατά τη διάρκεια της ημέρας. Εάν εσείς ή κάποιο άλλο άτομο παρατηρήσετε αυτά τα συμπτώματα, επικοινωνήστε με τον γιατρό σας. Ο γιατρός σας μπορεί να μελετήσει το ενδεχόμενο μείωσης της δόσης.

Παιδιά και έφηβοι

Το PecFent δεν έχει εγκριθεί για χρήση σε παιδιά ηλικίας κάτω των 18 ετών.

Άλλα φάρμακα και PecFent

Ενημερώστε τον γιατρό ή τον φαρμακοποιό σας εάν χρησιμοποιείτε, έχετε πρόσφατα χρησιμοποιήσει ή μπορεί να χρησιμοποιήσετε άλλα φάρμακα.

Πιο συγκεκριμένα, ενημερώστε το γιατρό ή το φαρμακοποιό σας πριν χρησιμοποιήσετε το PecFent αν παίρνετε ή έχετε πάρει πρόσφατα οποιοδήποτε από τα παρακάτω φάρμακα:

- Οποιαδήποτε φάρμακα που ενδέχεται να σας φέρουν νύστα, όπως υπνωτικά χάπια, ηρεμιστικά, μυοχαλαρωτικά, φάρμακα για την αντιμετώπιση του άγχους, όπως βενζοδιαζεπίνες (π.χ. διαζεπάμη), ή φάρμακα για αλλεργίες (αντιισταμινικά). Η χρήση του PecFent παράλληλα με φάρμακα που σας προκαλούν νύστα αυξάνει τον κίνδυνο υπνηλίας, δυσκολιών στην αναπνοή (αναπνευστική καταστολή) και κώματος και μπορεί να είναι απειλητική για τη ζωή. **Εάν παρουσιάσετε οποιοδήποτε από αυτά τα συμπτώματα, επικοινωνήστε με τον γιατρό σας.** Κατά συνέπεια, το ενδεχόμενο χρήσης του PecFent μαζί με ηρεμιστικά φάρμακα θα πρέπει να εξετάζεται μόνο όταν δεν είναι εφικτές άλλες επιλογές θεραπείας. Ωστόσο, εάν ο γιατρός σας σας συνταγογραφήσει το PecFent ενώ παίρνετε ηρεμιστικά φάρμακα, τότε ο ίδιος θα πρέπει να θέσει περιορισμούς στη δόση και τη διάρκεια της θεραπείας. **Ενημερώστε τον γιατρό σας για όλα τα ηρεμιστικά φάρμακα που παίρνετε και ακολουθήστε προσεκτικά τις οδηγίες του γιατρού σας όσον αφορά τη δόση.** Ίσως είναι καλό να ενημερώσετε φίλους ή συγγενείς ώστε να γνωρίζουν τις ενδείξεις και τα συμπτώματα που προαναφέρθηκαν.
- Φάρμακα για την κατάθλιψη που ονομάζονται «αναστολείς της μονοαμινοξειδάσης» (αναστολείς MAO). Ενημερώστε τον γιατρό ή τον φαρμακοποιό σας εάν έχετε πάρει ένα φάρμακο της κατηγορίας των αναστολέων MAO κατά τις τελευταίες 2 εβδομάδες πριν τη χρήση του PecFent.
Ο κίνδυνος ανεπιθύμητων ενεργειών αυξάνεται εάν παίρνετε φάρμακα όπως ορισμένα αντικαταθλιπτικά ή αντιψυχωσικά. Το PecFent μπορεί να αλληλεπιδράσει με αυτά τα φάρμακα και μπορεί να παρουσιάσετε μεταβολές στη διανοητική κατάσταση (π.χ. διέγερση, ψευδαισθήσεις, κώμα), και άλλες επιδράσεις όπως σωματική θερμοκρασία άνω των 38 °C, αύξηση του καρδιακού ρυθμού, ασταθή αρτηριακή πίεση, και υπερβολή των αντανακλαστικών, μυϊκή ακαμψία, έλλειψη συντονισμού και/ή γαστρεντερικά συμπτώματα (π.χ. ναυτία, έμετος, διάρροια). Ο γιατρός σας θα σας πει εάν το PecFent είναι κατάλληλο για σας.
- Ρινικοί ψεκασμοί για να αντιμετωπιστεί το μούκωμα της μύτης (περιλαμβανομένου ενός αποσυμφορητικού όπως η οξυμεταζολίνη).
- Φάρμακα που ενδέχεται να έχουν επίδραση στον τρόπο με τον οποίο ο οργανισμός σας αποσυνθέτει το PecFent. Αυτά περιλαμβάνουν:
 - ο Φάρμακα για λοίμωξη HIV (όπως ριτοναβίρη, νελφίναβίρη, αμπρεναβίρη ή φοσαμπρεναβίρη).
 - ο Φάρμακα για μυκητιασικές λοιμώξεις (όπως κετοконаζόλη, ιτρακοναζόλη ή φλουκοναζόλη).
 - ο Φάρμακα για βακτηριακές λοιμώξεις (όπως τρολεανδομυκίνη, κλαριθρομυκίνη ή ερυθρομυκίνη).
 - ο «Απρεπιτάντη» – χρησιμοποιείται για την καταπολέμηση της ναυτίας.
 - ο «Διλτιαζέμη» και «βεραπαμίλη» – χρησιμοποιούνται για τη θεραπεία της υψηλής αρτηριακής πίεσης ή καρδιακών προβλημάτων.
 - ο Άλλα παυσίπονα που ονομάζονται μερικοί αγωνιστές/ανταγωνιστές όπως βουπρενορφίνη, ναλβουφίνη, πενταζοκίνη. Μπορεί να παρουσιάσετε συμπτώματα συνδρόμου στέρησης (ναυτία, έμετος, διάρροια, άγχος, ρίγη, τρόμος και εφίδρωση) ενώ χρησιμοποιείτε αυτά τα φάρμακα.
 - ο Ορισμένα παυσίπονα για τη νευραλγία (γκαμπαπεντίνη και πρεγκαμπαλίνη).

Εάν οποιοδήποτε από τα παραπάνω ισχύει για εσάς (ή εάν έχετε αμφιβολίες), ζητήστε τη συμβουλή του γιατρού ή του φαρμακοποιού σας προτού πάρετε PecFent.

Μη χρησιμοποιείτε κανένα άλλο είδος ρινικού εκνεφώματος για τουλάχιστον 15 λεπτά μετά τη χρήση του PecFent.

Το PecFent με τροφή, ποτό και οιοπνευματώδη

- Μην πιείτε αλκοόλ ενόσω χρησιμοποιείτε το PecFent. Μπορεί να αυξήσει τον κίνδυνο εμφάνισης σοβαρών ανεπιθύμητων ενεργειών.
- Μην πιείτε γκρέιπφρουτ ενόσω χρησιμοποιείτε το PecFent. Ενδέχεται να επηρεάσει τον τρόπο με τον οποίο το σώμα σας αποσυνθέτει το PecFent.

Κύηση, θηλασμός και γονιμότητα

Εάν είστε έγκυος ή θηλάζετε, νομίζετε ότι μπορεί να είστε έγκυος ή σχεδιάζετε να αποκτήσετε παιδί, ζητήστε τη συμβουλή του γιατρού ή του φαρμακοποιού σας πριν πάρετε αυτό το φάρμακο.

- Μην χρησιμοποιείτε το PecFent εάν είστε ή μπορεί να μείνετε έγκυος εκτός αν σας το πει ο γιατρός σας.
- Μην χρησιμοποιείτε το PecFent κατά τον τοκετό. Αυτό επειδή το φάρμακο μπορεί να προκαλέσει αναπνευστικά προβλήματα στο βρέφος σας.
- Μην χρησιμοποιείτε το PecFent εάν θηλάζετε. Αυτό γιατί το φάρμακο μπορεί να εισχωρήσει στο μητρικό γάλα και ενδέχεται να προκαλέσει ανεπιθύμητες ενέργειες στο βρέφος που θηλάζει.
- Δεν πρέπει να ξεκινήσετε το θηλασμό εντός 5 ημερών μετά την τελευταία δόση του PecFent.

Οδήγηση και χειρισμός μηχανημάτων

- Πρέπει να συζητήσετε με το γιατρό σας εάν είναι ασφαλές για εσάς να οδηγείτε, ή να χειρίζεστε μηχανήματα μετά τη λήψη του PecFent.
- Ενδέχεται να αισθάνεστε νύστα ή ζάλη ή να έχετε προβλήματα με την όρασή σας μετά τη χρήση του PecFent. Αν αυτό συμβεί, μην οδηγείτε και μη χρησιμοποιείτε οποιαδήποτε εργαλεία ή μηχανήματα.
- Μην οδηγείτε και μη χρησιμοποιείτε οποιαδήποτε εργαλεία ή μηχανήματα έως ότου γνωρίζετε πώς σας κάνει να αισθάνεστε αυτό το φάρμακο.

Το PecFent περιέχει παραϋδροξυβενζοϊκό προπυλεστέρα (E216).

Μπορεί να προκαλέσει αλλεργικές αντιδράσεις (πιθανόν με καθυστέρηση) και, σε εξαιρετικές περιπτώσεις, βρογχόσπασμο (αν δεν χρησιμοποιείτε το ρινικό εκνέφωμα σωστά).

3. Πώς να χρησιμοποιήσετε το PecFent

Πριν από την έναρξη της θεραπείας και τακτικά κατά τη διάρκεια της θεραπείας, ο γιατρός σας θα συζητήσει επίσης με εσάς τι μπορεί να προκύψει από τη χρήση του PecFent, τότε και για πόσο χρονικό διάστημα πρέπει να το πάρετε, τότε πρέπει να επικοινωνήσετε με τον γιατρό σας και τότε πρέπει να το διακόψετε (βλ. επίσης παράγραφο 2).

Πάντοτε να χρησιμοποιείτε το φάρμακο αυτό αυστηρά σύμφωνα με τις οδηγίες του γιατρού ή του φαρμακοποιού σας. Εάν έχετε αμφιβολίες, ρωτήστε τον γιατρό ή τον φαρμακοποιό σας.

Το PecFent διατίθεται σε δύο διαφορετικές περιεκτικότητες: μία φιάλη 100 μικρογραμμάτων ανά ψεκασμό και μία φιάλη 400 μικρογραμμάτων ανά ψεκασμό. Βεβαιωθείτε ότι χρησιμοποιείτε την περιεκτικότητα που σας συνταγογράφησε ο γιατρός σας.

Πόσο να πάρετε

- Μία δόση για την αντιμετώπιση ενός επεισοδίου παροξυσμικού πόνου μπορεί να είναι είτε 1 ψεκασμός είτε 2 ψεκασμοί (ένας σε κάθε ρουθούνι). Ο γιατρός σας θα σας πει πόσους

ψεκασμούς (1 ή 2) θα πρέπει να χρησιμοποιήσετε για τη θεραπεία του επεισοδίου παροξυσμικού πόνου σας.

- **Μην χρησιμοποιείτε περισσότερη από τη δόση που συνταγογράφησε ο γιατρός σας για κάθε μεμονωμένο επεισόδιο παροξυσμικού πόνου.**
- Μην χρησιμοποιείτε το PecFent πάνω από 4 φορές την ημέρα.
- Περιμένετε τουλάχιστον 4 ώρες πριν πάρετε την επόμενη δόση PecFent.

Δόση έναρξης

- Η δόση έναρξης είναι 100 μικρογραμμάρια.
- Αυτός είναι ένας μονός ψεκασμός σε ένα ρουθούνι από τη φιάλη 100 μικρογραμμάτων ανά ψεκασμό.
- Βλ. την ενότητα «Χρήση της φιάλης PecFent» για οδηγίες σχετικά με τον τρόπο χρήσης μιας δόσης.

Εύρεση της σωστής δόσης

- Ο γιατρός σας κατόπιν θα σας βοηθήσει για να βρεθεί η δόση που θα σας ανακουφίσει από τον παροξυσμικό πόνο σας. Είναι πολύ σημαντικό να ακολουθείτε τις οδηγίες του γιατρού σας.
- Ενημερώστε τον γιατρό σας για τον πόνο σας και για το πώς δρα το PecFent. Ο γιατρός σας θα αποφασίσει αν η δόση PecFent σας πρέπει να αλλάξει.
- Μην αλλάζετε τη δόση μόνοι σας.

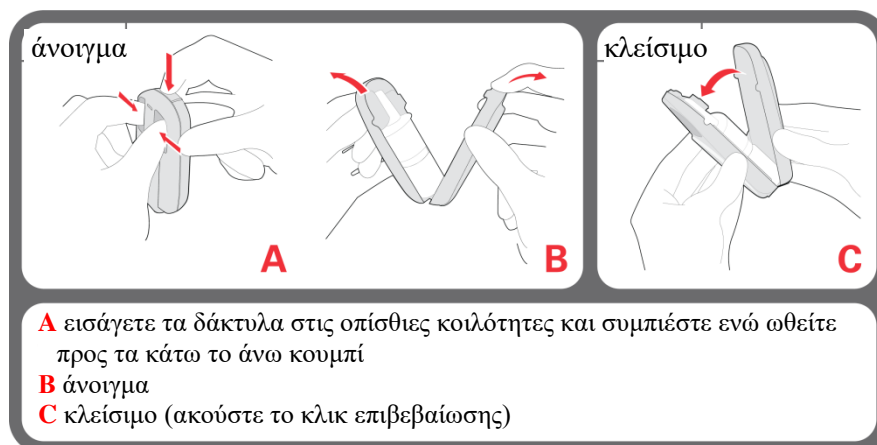
Αφού βρείτε τη σωστή δόση

- Ενημερώστε τον γιατρό σας αν η δόση PecFent σας δεν ανακουφίζει τον παροξυσμικό πόνο σας. Ο γιατρός σας θα αποφασίσει αν η δόση σας πρέπει να αλλάξει. **Μην αλλάζετε τη δόση PecFent ή άλλων αναλγητικών φαρμάκων μόνοι σας.**
- Ενημερώστε αμέσως το γιατρό σας εάν έχετε πάνω από 4 επεισόδια παροξυσμικού πόνου την ημέρα. Ο γιατρός σας ενδέχεται να αλλάξει το φάρμακο για τον συνεχή πόνο σας. Αφού ελεγχθεί ο συνεχής πόνος σας, ο γιατρός σας μπορεί κατόπιν να αλλάξει τη δόση του PecFent σας.

Εάν δεν είστε σίγουροι σχετικά με τη σωστή δόση ή πόσο PecFent να χρησιμοποιήσετε, ρωτήστε το γιατρό σας.

Χρήση της φιάλης PecFent

Οδηγία για τον τρόπο ανοίγματος και κλεισίματος του περιέκτη ασφαλείας για τα παιδιά



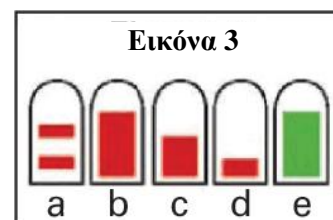
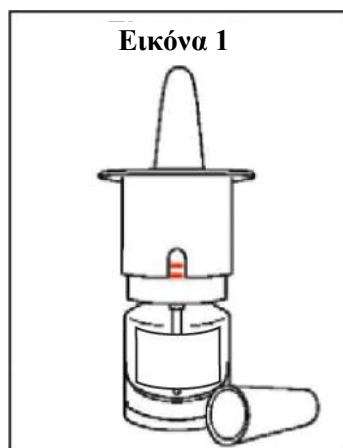
Προετοιμασία της φιάλης PecFent για χρήση

Πριν χρησιμοποιήσετε μια νέα φιάλη PecFent πρέπει να την προετοιμάσετε για χρήση. Αυτό λέγεται «προπαρασκευή».

Για την προπαρασκευή της φιάλης, παρακαλούμε ακολουθήστε τις παρακάτω οδηγίες.

1. Μία νέα φιάλη PecFent θα παρουσιάζει δύο κόκκινες γραμμές στο παράθυρο μέτρησης στο λευκό πλαστικό κάλυμμα της φιάλης (Εικόνα 1 και Εικόνα 3a).

2. Βγάλτε το διαυγές πλαστικό προστατευτικό καπάκι από το ακροφύσιο (Εικόνα 1).
3. Στοχεύστε το ρινικό εκνέφωμα μακριά από εσάς (και οποιουσδήποτε άλλους ανθρώπους).
4. Κρατήστε το ρινικό εκνέφωμα PecFent όρθιο με τον αντίχειρά σας στο κάτω μέρος της φιάλης και το δείκτη και το μεσαίο δάχτυλό σας στις λαβές των δακτύλων σε κάθε πλευρά του ακροφυσίου (Εικόνα 2).
5. Πιέστε σταθερά προς τα κάτω στις λαβές των δακτύλων έως ότου ακουστεί ένα «κλικ» και κατόπιν αφήστε τις λαβές (Εικόνα 2). Θα ακουστεί ένα δεύτερο «κλικ» και θα πρέπει τώρα να υπάρχει μια μονή μεγάλη κόκκινη ράβδος στο παράθυρο μέτρησης (Εικόνα 3b).
6. Επαναλάβετε το βήμα 5 τρεις φορές. Καθώς επαναλαμβάνετε το βήμα 5, η κόκκινη ράβδος θα γίνει ολοένα και μικρότερη έως ότου δείτε μια πράσινη ράβδο στο παράθυρο μέτρησης (Εικόνα 3b-e). Η πράσινη ράβδος σημαίνει ότι το ρινικό εκνέφωμα PecFent είναι έτοιμο για χρήση.
7. Σκουπίστε το ακροφύσιο με ένα χαρτομάντιλο και πετάξτε το χαρτομάντιλο στην τουαλέτα.
8. Αν δεν πρόκειται να χρησιμοποιήσετε αμέσως το φάρμακό σας, τοποθετήστε το προστατευτικό καπάκι ξανά σε αυτό. Κατόπιν τοποθετήστε τη φιάλη PecFent στον περιέκτη φύλαξης ασφαλείας για τα παιδιά. Εάν το PecFent δεν έχει χρησιμοποιηθεί για 5 ημέρες, προπαρασκευάστε ξανά ψεκάζοντας μία φορά.



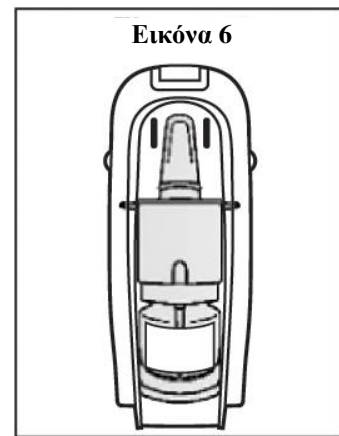
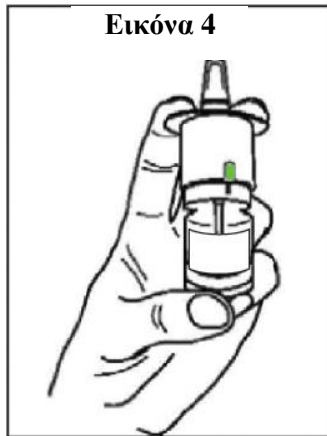
Χρήση του PecFent

Το PecFent πρέπει να χρησιμοποιείται μόνο με ψεκασμό στο ρουθούνι σας.

1. Ελέγξτε ότι στο παράθυρο μέτρησης απεικονίζεται μια πράσινη ράβδος (Εικόνα 4): αυτό επιβεβαιώνει ότι η φιάλη PecFent έχει προπαρασκευαστεί (βλ. «Προετοιμασία της φιάλης PecFent για χρήση» παραπάνω).
2. Φυσήξτε τη μύτη σας αν αισθάνεστε ότι πρέπει να το κάνετε.
3. Καθήστε με το κεφάλι σας όρθιο.
4. Βγάλτε το προστατευτικό καπάκι από το ακροφύσιο.
5. Κρατήστε τη φιάλη PecFent με τον αντίχειρά σας στο κάτω μέρος της φιάλης και το δείκτη και το μεσαίο δάχτυλό σας στις λαβές των δακτύλων (Εικόνα 4).
6. Τοποθετήστε το ακροφύσιο σε μικρή απόσταση (περίπου 1 cm) μέσα στο ρουθούνι σας. Στρέψτε το προς το τοίχωμα της μύτης σας. Αυτό θα κλίνει ελαφρά τη φιάλη (Εικόνα 5).
7. Κλείστε το άλλο ρουθούνι με ένα δάχτυλο από το άλλο χέρι σας (Εικόνα 5).
8. Πιέστε προς τα κάτω σταθερά στις λαβές των δακτύλων έτσι ώστε το PecFent να ψεκάζεται μέσα στο ρουθούνι σας. Όταν ακούσετε ένα κλικ αφήστε τις λαβές. Σημείωση: Μπορεί να μην αισθανθείτε να συμβαίνει απολύτως τίποτα στη μύτη σας – μην εμπιστεύεστε αυτό για να καταλάβετε αν δεν λειτούργησε ο ψεκασμός – βασιστείτε στο κλικ και τον αριθμό του μετρητή.
9. Εισπνεύστε ήπια μέσω της μύτης σας και εκπνεύστε μέσω του στόματός σας.
10. Ο αριθμός του μετρητή θα αυξάνεται μετά από κάθε χρήση και απεικονίζει πόσοι ψεκασμοί έχουν χρησιμοποιηθεί.
11. Εάν ο γιατρός σας συνταγογράφησε ένα δεύτερο ψεκασμό, επαναλάβετε τα βήματα 5 έως 9, χρησιμοποιώντας το άλλο ρουθούνι.

Μην χρησιμοποιείτε περισσότερη από τη δόση που συνταγογράφησε ο γιατρός σας για κάθε μεμονωμένο επεισόδιο πόνου.

12. Να επιστρέφετε τη φιάλη στον περιέκτη ασφαλείας για τα παιδιά μετά από κάθε χρήση. Να φυλάσσεται σε θέση, την οποία δεν βλέπουν και δεν προσεγγίζουν τα παιδιά (Εικόνα 6).
13. Μείνετε καθιστοί για τουλάχιστον 1 λεπτό μετά τη χρήση του ρινικού εκνεφώματος.



Αριθμός ψεκασμών σε μια φιάλη PecFent

Υπάρχουν 8 πλήρεις ψεκασμοί σε κάθε φιάλη PecFent.

- Μετά τον πρώτο ψεκασμό, ο αριθμός 1 θα εμφανιστεί στο παράθυρο μέτρησης. Αυτός θα αυξάνεται κάθε φορά που χρησιμοποιείται το εκνέφωμα.
- Όταν θα δείτε ένα κόκκινο 8 στο παράθυρο μέτρησης, η φιάλη έχει αδειάσει και δεν θα μπορείτε πλέον να λάβετε έναν πλήρη ψεκασμό από αυτήν.

Απόρριψη αχρησιμοποίητου PecFent

- Εάν μπορείτε να δείτε έναν αριθμό, διαφορετικό από το 8 στο παράθυρο μέτρησης, **ΔΕΝ** έχετε χρησιμοποιήσει και τους 8 ψεκασμούς της φιάλης. Υπάρχουν ακόμα δόσεις PecFent που έχουν απομείνει στη φιάλη.
- **Πρέπει να αδειάσετε τις υπολειπόμενες δόσεις του PecFent από τη φιάλη** στοχεύοντας το ρινικό εκνέφωμα μακριά από εσάς (και οποιουσδήποτε άλλους ανθρώπους) και πιέζοντας και αφήνοντας τις λαβές έως ότου ο κόκκινος αριθμός «8» εμφανιστεί στο παράθυρο μέτρησης.

Όταν δείτε τον αριθμό «8» στο παράθυρο μέτρησης, υπάρχει ακόμα φάρμακο στη φιάλη που πρέπει να αδειάσετε.

- Θα χρειαστεί να πιέσετε προς τα κάτω και να αφήσετε τις λαβές για τα δάκτυλα 4 φορές ακόμα ενώ στοχεύετε το ρινικό εκνέφωμα μακριά από εσάς (και οποιουσδήποτε άλλους ανθρώπους).
- Θα αισθανθείτε κάπως αυξημένη αντίσταση όταν πιέζετε προς τα κάτω και οι λαβές για τα δάκτυλα θα μετακινηθούν μόνο λίγο.
- **ΔΕΝ** θα ακούσετε ένα κλικ όταν πιέσετε προς τα κάτω.
- Ο μετρητής θα μείνει στον αριθμό «8».
- Επανατοποθετήστε το προστατευτικό καπάκι στη φιάλη ψεκασμών.
- Επανατοποθετήστε τη φιάλη στον περιέκτη ασφαλείας για τα παιδιά.
- Απευθυνθείτε στο τοπικό σας φαρμακείο σχετικά με την απόρριψη των άδειων φιαλών (βλ. «**Πώς να φυλάσσετε το PecFent**»)

Αν το ρινικό εκνέφωμα PecFent έχει μπλοκάρει ή δεν ψεκάζει σωστά

- Αν το εκνέφωμα έχει μπλοκάρει, στοχεύστε το ρινικό εκνέφωμα μακριά από εσάς (και οποιουσδήποτε άλλους ανθρώπους) και ωθήστε σταθερά κάτω στην αντλία. Αυτό θα πρέπει να επιλύσει οποιαδήποτε απόφραξη.

- Αν το ρινικό εκνέφωμα εξακολουθεί να μη λειτουργεί σωστά, απορρίψτε την ελαττωματική φιάλη και ξεκινήστε μια καινούρια. Πείτε στο γιατρό σας τι συνέβη. **Ποτέ μην προσπαθήσετε να επιδιορθώσετε το ρινικό εκνέφωμα μόνοι σας ή να το βγάλετε.** Αυτό γιατί μπορεί τότε να σας δώσει λανθασμένη δόση.

Απορρίψτε τη φιάλη PecFent και ξεκινήστε μια νέα εάν:

- Έχουν περάσει 60 ημέρες ή περισσότερες από την πρώτη προπαρασκευή ή την πρώτη χρήση της φιάλης σας.

Εάν χρησιμοποιήσετε μεγαλύτερη δόση PecFent από την κανονική

- ενδέχεται να αισθανθείτε νύστα, ναυτία, ζάλη ή να έχετε αργή ή ρηχή αναπνοή. Σε σοβαρές περιπτώσεις η λήψη υπερβολικής δόσης PecFent μπορεί επίσης να οδηγήσει σε κώμα. Εάν αισθάνεστε μεγάλη ζάλη ή νύστα ή έχετε αργή ή ρηχή αναπνοή, καλέστε ένα ασθενοφόρο ή ζητήστε από κάποιον άλλο να το καλέσει αμέσως.
- Η υπερδοσολογία μπορεί επίσης να προκαλέσει εγκεφαλική διαταραχή γνωστή ως τοξική λευκοεγκεφαλοπάθεια.

Εάν σταματήσετε να χρησιμοποιείτε το PecFent

Εάν δεν έχετε πλέον παροξυσμικό πόνο, μιλήστε με το γιατρό σας πριν σταματήσετε το PecFent και ακολουθήστε τη συμβουλή του/της. Ωστόσο, θα πρέπει να συνεχίσετε να παίρνετε το άλλο οπιοειδές φάρμακο για την αντιμετώπιση του συνεχούς πόνου σας. Ο γιατρός σας μπορεί να χρειαστεί να ελέγξει τη δόση σας.

Μπορεί να παρουσιάσετε συμπτώματα στέρησης, όμοια με τις πιθανές ανεπιθύμητες ενέργειες του PecFent, όταν διακόπτετε το PecFent. Εάν παρουσιάσετε συμπτώματα στέρησης, πρέπει να επικοινωνήσετε με τον γιατρό σας. Ο γιατρός σας θα αξιολογήσει εάν χρειάζεσθε φάρμακα για τη μείωση ή την εξάλειψη των συμπτωμάτων στέρησης.

Εάν έχετε περισσότερες ερωτήσεις σχετικά με τη χρήση αυτού του φαρμάκου, ρωτήστε τον γιατρό ή τον φαρμακοποιό σας.

4. Πιθανές ανεπιθύμητες ενέργειες

Όπως όλα τα φάρμακα, έτσι και αυτό το φάρμακο μπορεί να προκαλέσει ανεπιθύμητες ενέργειες, αν και δεν παρουσιάζονται σε όλους τους ανθρώπους.

Καλέστε το ασθενοφόρο ή ζητήστε από κάποιον άλλο να το κάνει αμέσως αν:

- Αισθάνεστε μεγάλη ζάλη ή λιποθυμία
- Νυστάζετε πολύ
- Εμφανίσετε αργή ή ρηχή αναπνοή
- Εμφανίσετε κρύο, υγρό δέρμα, γίνετε ωχροί, έχετε ασθενή σφυγμό ή άλλα σημεία καταπληξίας.

Εάν εσείς ή αυτός που σας φροντίζει παρατηρήσετε οποιαδήποτε από τις παραπάνω ανεπιθύμητες ενέργειες, καλέστε αμέσως ασθενοφόρο.

Συχνές ανεπιθύμητες ενέργειες (μπορεί να επηρεάσουν έως και 1 στα 10 άτομα):

- δεν γνωρίζετε που βρισκόσαστε (αποπροσανατολισμός)
- αλλαγή στη γεύση
- αίσθηση ζάλης
- αίσθηση ναυτίας ή έμετος
- αίσθηση νύστας, πονοκέφαλος
- αιμορραγία από τη μύτη, ενόχληση στη μύτη (όπως κάψιμο στη μύτη), ρινική καταρροή
- δυσκοιλιότητα
- κνησμός στο δέρμα

Όχι συχνές ανεπιθύμητες ενέργειες (μπορεί να επηρεάσουν έως και 1 στα 100 άτομα):

- θωρακική λοίμωξη
- πόνος, ερεθισμός ή φλεγμονή λαιμού ή μύτης
- βήχας, φτάρνισμα, καταρροή ή κρυολόγημα, αλλαγές στο υγρό που παράγεται από τη μύτη σας
- αλλεργική αντίδραση, εξάνθημα
- μείωση ή αύξηση της όρεξης, αύξηση του βάρους
- αφυδάτωση, αίσθηση δίψας
- κακή χρήση του φαρμάκου
- θέαση ή άκουσμα πραγμάτων που δεν υπάρχουν στην πραγματικότητα (ψευδαισθήσεις/παραλήρημα), αίσθηση σύγχυσης
- αίσθημα κατάθλιψης, ανησυχίας, βραδύτητας ή νευρικότητας
- έλλειψη συγκέντρωσης ή αυξημένη δραστηριότητα
- απώλεια μνήμης
- αίσθηση «κεφιού»
- μείωση της συναίσθησης ή της ικανότητας απόκρισης, απώλεια συνείδησης
- σπασμός (κρίσεις)
- μυϊκές συσπάσεις ή τρέμουλο
- απώλεια γεύσης, απώλεια ή αλλαγή στην αίσθηση της όσφρησης
- δυσκολία στην ομιλία
- κυανό χρώμα του δέρματος
- ίλιγγος, πτώση, κακουχία
- μη σωστή λειτουργία θερμοκρασίας και κυκλοφορίας, έξαψη ή πυρετός, ρίγη, υπερβολική εφίδρωση,
- διόγκωση μαλακών μορίων
- χαμηλή αρτηριακή πίεση
- απόφραξη της τραχείας
- δύσπνοια
- κοιλιακή αιμορραγία
- ρήξη εντέρου ή φλεγμονή του επιθηλίου του στομάχου
- αιμωδία ή μυρμηγκιασμα στο στόμα, τη γλώσσα ή τη μύτη, ή άλλα προβλήματα της γλώσσας, έλκη του στόματος, ξηροστομία
- διάρροια
- αναγούλα, στομαχικοί πόνοι, δυσπεψία
- ερεθισμός ή πόνος στις αρθρώσεις
- δυσκολία ή αδυναμία ούρησης
- θωρακικό άλγος
- αίσθηση κόπωσης ή αδυναμίας, προβλήματα κίνησης
- μεταβολές στα κύτταρα του αίματος (που ανιχνεύονται από τις εργαστηριακές εξετάσεις)
- αυξημένα επίπεδα σακχάρου στο αίμα
- πρωτεΐνη στα ούρα

Άλλες ανεπιθύμητες ενέργειες [συχνότητα μη γνωστή (η συχνότητα δεν μπορεί να εκτιμηθεί με βάση τα διαθέσιμα δεδομένα)]

- σοβαρά αναπνευστικά προβλήματα
- ερυθρότητα
- αϋπνία
- σύνδρομο στέρησης (μπορεί να εκδηλωθεί με την εμφάνιση των παρακάτω ανεπιθύμητων ενεργειών ναυτία, έμετος, διάρροια, άγχος, ρίγη, τρόμος και εφίδρωση)
- ανοχή στο φάρμακο, φαρμακευτική εξάρτηση (εθισμός), κατάχρηση φαρμάκου (βλ. παράγραφο 2)

Η παρατεταμένη θεραπεία με φαιντανύλη κατά τη διάρκεια της κύησης μπορεί να προκαλέσει συμπτώματα στέρησης στο νεογέννητο, τα οποία μπορούν να είναι απειλητικά για τη ζωή του (βλ. παράγραφο 2).

Αναφορά ανεπιθύμητων ενεργειών

Εάν παρατηρήσετε κάποια ανεπιθύμητη ενέργεια, ενημερώστε τον γιατρό ή τον φαρμακοποιό σας. Αυτό ισχύει και για κάθε πιθανή ανεπιθύμητη ενέργεια που δεν αναφέρεται στο παρόν φύλλο οδηγιών χρήσης. Μπορείτε επίσης να αναφέρετε ανεπιθύμητες ενέργειες απευθείας, μέσω του εθνικού συστήματος αναφοράς που αναγράφεται στο [Παράρτημα V](#). Μέσω της αναφοράς ανεπιθύμητων ενεργειών μπορείτε να βοηθήσετε στη συλλογή περισσότερων πληροφοριών σχετικά με την ασφάλεια του παρόντος φαρμάκου.

5. Πώς να φυλάσσετε το PecFent

Το φάρμακο αυτό πρέπει να φυλάσσεται σε μέρη που δεν το βλέπουν και δεν το φθάνουν τα παιδιά. Το PecFent μπορεί να είναι απειλητικό για τη ζωή αν ληφθεί από ένα παιδί κατά λάθος.

Φυλάσσετε αυτό το φάρμακο σε ασφαλές και προστατευμένο μέρος στο οποίο δεν έχουν πρόσβαση άλλα άτομα. Μπορεί να προκαλέσει σοβαρή βλάβη και να είναι θανατηφόρο σε άτομα που μπορεί να πάρουν αυτό το φάρμακο τυχαία ή εκ προθέσεως, όταν δεν τους έχει συνταγογραφηθεί.

- Να μη χρησιμοποιείτε αυτό το φάρμακο μετά την ημερομηνία λήξης που αναφέρεται στο κουτί και τη φιάλη μετά τη λέξη «ΛΗΞΗ». Η ημερομηνία λήξης είναι η τελευταία ημέρα του μήνα που αναφέρεται εκεί.
- Μη φυλάσσετε το PecFent σε θερμοκρασία μεγαλύτερη των 25 °C.
- Μην καταψύχετε.
- Φυλάσσετε τη φιάλη στον περιέκτη ασφαλείας για τα παιδιά για να προστατεύεται από το φως.
- Φυλάσσετε τη φιάλη PecFent στον περιέκτη ασφαλείας για τα παιδιά πάντοτε, ακόμα και όταν τελειώσει.
- Να μην το χρησιμοποιείτε για πάνω από 60 ημέρες μετά από την πρώτη χρήση (είτε προπαρασκευή είτε χρήση για τη θεραπεία ενός επεισοδίου παροξυσμικού πόνου).
- Ένα PecFent η ημερομηνία λήξης του οποίου έχει παρέλθει ή που δεν χρειάζεται πλέον μπορεί ακόμα να περιέχει αρκετό φάρμακο για να είναι βλαβερό για άλλους ανθρώπους, ιδίως για παιδιά. Το PecFent δεν πρέπει να απορρίπτεται στο νερό της αποχέτευσης ή στα οικιακά απορρίμματα. Τυχόν μη επιθυμητό PecFent θα πρέπει να απορρίπτεται όσο γίνεται πιο γρήγορα ακολουθώντας τις οδηγίες στην παράγραφο **Απόρριψη αχρησιμοποίητου PecFent**. Τυχόν άδειες φιάλες θα πρέπει να επιστρέφονται στον περιέκτη ασφαλείας για τα παιδιά και να απορρίπτονται επιστρέφοντάς τες στο φαρμακείο ή σύμφωνα με τις κατά τόπους σχετικές διατάξεις.

6. Περιεχόμενα της συσκευασίας και λοιπές πληροφορίες

Τι περιέχει το PecFent

Η δραστική ουσία είναι η φαιντανύλη.

- *PecFent 100 μικρογραμμάρια/ψεκασμό ρινικό εκνέφωμα, διάλυμα*
Κάθε ml διαλύματος περιέχει 1.000 μικρογραμμάρια φαιντανύλης (ως κιτρική).
1 ψεκασμός (100 μικρόλιτρα) περιέχει 100 μικρογραμμάρια φαιντανύλης (ως κιτρική).
- *PecFent 400 μικρογραμμάρια/ψεκασμό ρινικό εκνέφωμα, διάλυμα*
Κάθε ml διαλύματος περιέχει 4.000 μικρογραμμάρια φαιντανύλης (ως κιτρική).
1 ψεκασμός (100 μικρόλιτρα) περιέχει 400 μικρογραμμάρια φαιντανύλης (ως κιτρική).

Τα άλλα συστατικά (έκδοχα) είναι πηκτίνη (E440), μαννιτόλη (E421), φαινυλαιθυλική αλκοόλη, παραϋδροξυβενζοϊκός προπυλεστερας (E216), σακχαρόζη, κεκαθαρωμένο ύδωρ και υδροχλωρικό οξύ (0,36%) ή υδροξείδιο του νατρίου για ρύθμιση του pH.

Εμφάνιση του PecFent και περιεχόμενα της συσκευασίας

Το φάρμακο είναι ένα διαυγές έως σχεδόν διαυγές, άχρωμο ρινικό εκνέφωμα, διάλυμα. Περιέχεται σε μια φιάλη από διαυγή ύαλο, που διαθέτει μια δοσιμετρική αντλία. Η αντλία έχει ένα μετρητή ψεκασμών που παράγει έναν ήχο κλικ, έτσι ώστε να μπορείτε να ακούσετε και να δείτε ότι δόθηκε ο ψεκασμός, καθώς και ένα προστατευτικό καπάκι. Αφού προπαρασκευαστεί η φιάλη PecFent (προετοιμασία για χρήση) παρέχει 8 πλήρεις ψεκασμούς. Κάθε φιάλη PecFent διατίθεται σε έναν περιέκτη ασφάλειας για τα παιδιά.

Οι φιάλες PecFent στους περιέκτες ασφάλειας για τα παιδιά διατίθενται σε κουτιά που περιέχουν 1, 4 ή 12 φιάλες.

Μπορεί να μην κυκλοφορούν όλες οι συσκευασίες.

Κάτοχος Άδειας Κυκλοφορίας και Παρασκευαστής

Κάτοχος Άδειας Κυκλοφορίας

Grünenthal GmbH

Zieglerstraße 6

52078 Aachen

Γερμανία

Παρασκευαστής

L. Molteni & C. dei F.lli Alitti Società di Esercizio S.p.A

Strada Statale 67 Tosco Romagnola,

Fraz. Granatieri – 50018 Scandicci (FI)

Ιταλία

Το παρόν φύλλο οδηγιών χρήσης αναθεωρήθηκε για τελευταία φορά στις

Άλλες πηγές πληροφοριών

Λεπτομερείς πληροφορίες για το φάρμακο αυτό είναι διαθέσιμες στο δικτυακό τόπο του Ευρωπαϊκού Οργανισμού Φαρμάκων: <http://www.ema.europa.eu/>.

B. ΦΥΛΛΟ ΟΔΗΓΙΩΝ ΧΡΗΣΗΣ

Φύλλο οδηγιών χρήσης: Πληροφορίες για τον χρήστη

PecFent 100 μικρογραμμάρια/ψεκασμός ρινικού εκνεφώματος, διάλυμα, Φιάλη δύο ψεκασμών φαιντανύλη

Διαβάστε προσεκτικά ολόκληρο το φύλλο οδηγιών χρήσης πριν αρχίσετε να χρησιμοποιείτε αυτό το φάρμακο, διότι περιλαμβάνει σημαντικές πληροφορίες για σας.

- Φυλάξτε αυτό το φύλλο οδηγιών χρήσης. Ίσως χρειαστεί να το διαβάσετε ξανά.
- Εάν έχετε περαιτέρω απορίες, ρωτήστε τον γιατρό ή τον φαρμακοποιό σας.
- Η συνταγή για αυτό το φάρμακο χορηγήθηκε αποκλειστικά για σας. Δεν πρέπει να δώσετε το φάρμακο σε άλλους. Μπορεί να τους προκαλέσει βλάβη, ακόμα και όταν τα συμπτώματα της ασθένειάς τους είναι ίδια με τα δικά σας.
- Εάν παρατηρήσετε κάποια ανεπιθύμητη ενέργεια, ενημερώστε τον γιατρό ή τον φαρμακοποιό σας. Αυτό ισχύει και για κάθε πιθανή ανεπιθύμητη ενέργεια που δεν αναφέρεται στο παρόν φύλλο οδηγιών χρήσης. Βλέπε παράγραφο 4.

Τι περιέχει το παρόν φύλλο οδηγιών:

1. Τι είναι το PecFent και ποια είναι η χρήση του
3. Τι πρέπει να γνωρίζετε πριν χρησιμοποιήσετε το PecFent
3. Πώς να χρησιμοποιήσετε το PecFent
4. Πιθανές ανεπιθύμητες ενέργειες
5. Πώς να φυλάσσετε το PecFent
6. Περιεχόμενα της συσκευασίας και λοιπές πληροφορίες

1. Τι είναι το PecFent και ποια είναι η χρήση του

Τι είναι το PecFent

Το PecFent περιέχει φαιντανύλη, που είναι ένα ισχυρό αναλγητικό γνωστό ως οπιοειδές παυσίπονο.

Ποια είναι η χρήση του PecFent

Το PecFent χρησιμοποιείται σε ενήλικες ασθενείς με καρκίνο για την αντιμετώπιση ενός τύπου πόνου που λέγεται «παροξυσμικός» πόνος.

- Ο παροξυσμικός πόνος είναι ένας ξαφνικός πόνος.
- Συμβαίνει παρά το γεγονός ότι έχετε πάρει τα συνήθη οπιοειδή παυσίπονα φάρμακά σας (όπως μορφίνη, φαιντανύλη, οξυκωδόνη ή υδρομορφόνη) για τον έλεγχο του συνεχούς υποκείμενου πόνου σας.

Το PecFent πρέπει να χρησιμοποιείται μόνο από ενήλικες ασθενείς που ήδη παίρνουν άλλα οπιοειδή φάρμακα καθημερινά για τον συνεχή καρκινικό πόνο τους.

Τρόπος δράσης του PecFent

Το PecFent είναι ένα ρινικό εκνέφωμα, διάλυμα

- Όταν ψεκάσετε PecFent μέσα στη μύτη σας, τα πολύ μικρά σταγονίδια σχηματίζουν μια λεπτή γέλη.
- Η φαιντανύλη απορροφάται ταχέως μέσω του επιθηλίου της μύτης σας και εισέρχεται στην κυκλοφορία του αίματος.
- Αυτό σημαίνει ότι το φάρμακο περνάει στον οργανισμό σας γρήγορα για να ανακουφίσει τον παροξυσμικό πόνο σας.

2. Τι πρέπει να γνωρίζετε πριν χρησιμοποιήσετε το PecFent

Μην χρησιμοποιήσετε το PecFent:

- Σε περίπτωση αλλεργίας στη φαιντανύλη ή σε οποιοδήποτε άλλο από τα συστατικά αυτού του φαρμάκου (αναφέρονται στην παράγραφο 6).
- Σε περίπτωση που δεν χρησιμοποιείτε τακτικά κάποιο χορηγούμενο με ιατρική συνταγή οπιοειδές φάρμακο (π.χ. κωδεΐνη, φαιντανύλη, υδρομορφίνη, μορφίνη, οξυκωδόνη, πεθιδίνη), κάθε μέρα σε τακτικό πρόγραμμα, για τουλάχιστον μια εβδομάδα, για τον έλεγχο του επιμέρους πόνου σας. Εάν δεν χρησιμοποιείτε αυτά τα φάρμακα **δεν πρέπει** να χρησιμοποιήσετε το PecFent, επειδή ενδέχεται να αυξήσει τον κίνδυνο η αναπνοή σας να γίνει επικίνδυνα αργή και/ή ρηχή, ή ακόμα και να σταματήσει.
- Σε περίπτωση που πάσχετε από βραχυχρόνιο πόνο εκτός του παροξυσμικού πόνου.
- Σε περίπτωση που έχετε ένα σοβαρό αναπνευστικό ή πνευμονικό πρόβλημα.
- Σε περίπτωση που υποβάλλεστε σε θεραπεία με φάρμακα που περιέχουν οξυβικό νάτριο.

Μη χρησιμοποιείτε PecFent εάν οποιαδήποτε από τα παραπάνω ισχύει για εσάς. Εάν έχετε αμφιβολίες, ζητήστε τη συμβουλή του γιατρού ή του φαρμακοποιού σας πριν πάρετε PecFent.

Προειδοποιήσεις και προφυλάξεις

Φυλάσσετε αυτό το φάρμακο σε ασφαλές και προστατευμένο μέρος, στο οποίο δεν έχουν πρόσβαση άλλα άτομα (για περισσότερες πληροφορίες βλ. παράγραφο 5. «Πώς να φυλάσσετε το PecFent»).

Διατήρηση του PecFent μακριά από παιδιά

- Πρέπει να φυλάσσετε το PecFent στον περιέκτη φύλαξης ασφαλείας για τα παιδιά όταν δεν το χρησιμοποιείτε ακόμα και αν έχετε χρησιμοποιήσει και τους 2 ψεκασμούς. Αυτό γιατί το PecFent μπορεί να είναι απειλητικό για τη ζωή αν ληφθεί από ένα παιδί κατά λάθος.

Ζητήστε τη συμβουλή του γιατρού ή του φαρμακοποιού σας πριν πάρετε PecFent αν:

- Δε λαμβάνετε για κάποιο διάστημα την ίδια δόση του καθημερινού οπιοειδούς φαρμάκου σας για τον συνεχή πόνο.
- Έχετε αναπνευστικά προβλήματα όπως άσθμα, συριγμό ή δύσπνοια.
- Έχετε πάθει βαριά κάκωση της κεφαλής.
- Έχετε προβλήματα με την καρδιά σας, ιδίως χαμηλό καρδιακό ρυθμό.
- Έχετε χαμηλή αρτηριακή πίεση ή χαμηλή ποσότητα υγρών στην κυκλοφορία σας.
- Έχετε ηπατικά ή νεφρικά προβλήματα. Αυτό γιατί κάτι τέτοιο ενδέχεται να επηρεάσει τον τρόπο με τον οποίο ο οργανισμός σας αποσυνθέτει το φάρμακο.
- Παίρνετε αντικαταθλιπτικά ή αντιψυχωσικά, παρακαλούμε ανατρέξτε στην παράγραφο **«Άλλα φάρμακα και PecFent»**.

Εάν οποιοδήποτε από τα παραπάνω ισχύει για εσάς (ή εάν έχετε αμφιβολίες), ζητήστε τη συμβουλή του γιατρού ή του φαρμακοποιού σας πριν πάρετε PecFent.

- Εάν είστε αθλητής, η χρήση του PecFent ενδέχεται να έχει ως αποτέλεσμα θετικά αποτελέσματα σε εξετάσεις ελέγχου ντόπινγκ.

Συμβουλευτείτε τον γιατρό σας ενώ χρησιμοποιείτε το PecFent αν:

- Υποφέρετε από επανειλημμένες αιμορραγίες από τη μύτη – ενδέχεται να συστήσει μια εναλλακτική θεραπεία.
- Πιστεύετε ότι το PecFent γίνεται λιγότερο αποτελεσματικό στη θεραπεία των επεισοδίων του παροξυσμικού πόνου σας.
- Παρουσιάζετε πόνο ή αυξημένη ευαισθησία στον πόνο (υπεραλγησία) που δεν ανταποκρίνεται σε υψηλότερη δοσολογία του φαρμάκου σας όπως έχει συνταγογραφηθεί από τον γιατρό σας.
- Πιστεύετε ότι έχετε αρχίσει να εθίζεστε στο PecFent.
- Παρουσιάζετε έναν συνδυασμό από τα ακόλουθα συμπτώματα: ναυτία, εμετό, ανορεξία, κόπωση, αδυναμία, ζάλη και χαμηλή αρτηριακή πίεση. Αυτά τα συμπτώματα, όλα μαζί, μπορεί

να αποτελούν σημείο μιας ενδεχομένως απειλητικής για τη ζωή πάθησης που ονομάζεται ανεπάρκεια των επινεφριδίων, μια πάθηση κατά την οποία τα επινεφρίδια δεν παράγουν αρκετές ορμόνες.

- Αναπτύξατε κάποια στιγμή ανεπάρκεια των επινεφριδίων ή έλλειψη γεννητικών ορμονών (ανεπάρκεια ανδρογόνων) με τη χρήση οπιοειδών.

Μακροχρόνια χρήση και ανοχή

Το φάρμακο αυτό περιέχει φαιντανύλη, η οποία είναι οπιοειδές φάρμακο. Η επαναλαμβανόμενη χρήση οπιοειδών αναλγητικών μπορεί να έχει ως αποτέλεσμα τη μείωση της αποτελεσματικότητας του φαρμάκου (λόγω συνήθειας του οργανισμού, που είναι γνωστή ως ανάπτυξη ανοχής στο φάρμακο). Ενδέχεται επίσης να εμφανίσετε μεγαλύτερη ευαισθησία στον πόνο κατά τη χρήση του PecFent. Αυτό είναι γνωστό ως υπεραλγησία. Η αύξηση της δόσης του PecFent μπορεί να σας βοηθήσει να μειώσετε περαιτέρω τον πόνο σας για κάποιο χρονικό διάστημα, αλλά μπορεί επίσης να είναι επιβλαβής. Εάν παρατηρήσετε ότι το φάρμακό σας καθίσταται λιγότερο αποτελεσματικό, ενημερώστε τον γιατρό σας. Ο γιατρός σας θα αποφασίσει εάν είναι προτιμότερο να αυξήσετε τη δόση ή να μειώσετε σταδιακά τη χρήση του PecFent.

Εξάρτηση και εθισμός

Η επαναλαμβανόμενη χρήση του PecFent μπορεί επίσης να οδηγήσει σε εξάρτηση, κατάχρηση και εθισμό, γεγονός που μπορεί να οδηγήσει σε απειλητική για τη ζωή υπερδοσολογία. Ο κίνδυνος αυτών των ανεπιθύμητων ενεργειών μπορεί να αυξηθεί με τη χορήγηση υψηλότερης δόσης και μεγαλύτερης διάρκειας χρήσης. Η εξάρτηση ή ο εθισμός μπορούν να σας κάνουν να αισθάνεστε ότι δεν έχετε πλέον τον έλεγχο της ποσότητας του φαρμάκου που πρέπει να χρησιμοποιήσετε ή της συχνότητας με την οποία πρέπει να το χρησιμοποιείτε. Μπορεί να αισθάνεστε ότι πρέπει να συνεχίσετε να χρησιμοποιείτε το φάρμακό σας, ακόμη και όταν αυτό δεν συμβάλλει στην ανακούφιση του πόνου σας.

Ο κίνδυνος εξάρτησης ή εθισμού ποικίλλει από άτομο σε άτομο. Ενδέχεται να διατρέχετε μεγαλύτερο κίνδυνο εξάρτησης ή εθισμού με το PecFent εάν:

- Εσείς ή κάποιο μέλος της οικογένειάς σας έχετε κάνει κατάχρηση ή έχετε υπάρξει εξαρτημένοι από αλκοόλ, συνταγογραφούμενα φάρμακα ή παράνομες ναρκωτικές ουσίες («εθισμός»).
- Είστε καπνιστής.
- Είχατε ποτέ προβλήματα με τη διάθεσή σας (κατάθλιψη, άγχος ή διαταραχή προσωπικότητας) ή έχετε λάβει θεραπεία από ψυχίατρο για άλλες ψυχικές νόσους.

Εάν παρατηρήσετε κάποιο από τα ακόλουθα κατά τη χρήση του PecFent, μπορεί να αποτελεί ένδειξη εξάρτησης ή εθισμού.

- Πρέπει να χρησιμοποιήσετε το φάρμακο για μεγαλύτερο χρονικό διάστημα από αυτό που σας έχει συμβουλευσει ο γιατρός σας
- Πρέπει να χρησιμοποιήσετε μεγαλύτερη δόση από τη συνιστώμενη
- Χρησιμοποιείτε το φάρμακο για άλλους λόγους εκτός της συνταγογράφησης, για παράδειγμα, για να «διατηρήσετε την ψυχραιμία σας» ή για να «βοηθήσετε τον ύπνο σας»
- Έχετε προβεί σε επαναλαμβανόμενες, ανεπιτυχείς προσπάθειες διακοπής ή ελέγχου της χρήσης αυτού του φαρμάκου
- Όταν σταματήσετε να παίρνετε το φάρμακο δεν νιώθετε καλά (π.χ. ναυτία, εμετός, διάρροια, άγχος, ρίγη, τρόμος και εφίδρωση) και αισθάνεστε καλύτερα όταν ξαναχρησιμοποιείτε το φάρμακο («ανεπιθύμητες ενέργειες στέρησης»)

Εάν παρατηρήσετε οποιαδήποτε από αυτές τις ενδείξεις, ενημερώστε τον γιατρό σας για να συζητήσετε την καλύτερη οδό θεραπείας για εσάς, συμπεριλαμβανομένων των περιπτώσεων όπου είναι σκόπιμο να διακόψετε και του ασφαλούς τρόπου με τον οποίο πρέπει να διακόψετε τη θεραπεία.

Σχετιζόμενες με τον ύπνο αναπνευστικές διαταραχές

Το PecFent μπορεί να προκαλέσει σχετιζόμενες με τον ύπνο αναπνευστικές διαταραχές, όπως υπνική άπνοια (διακοπές της αναπνοής κατά τη διάρκεια του ύπνου) και σχετιζόμενη με τον ύπνο υποξαιμία (χαμηλό επίπεδο οξυγόνου στο αίμα). Τα συμπτώματα μπορεί να περιλαμβάνουν διακοπές της αναπνοής κατά τη διάρκεια του ύπνου, ξύπνημα κατά τη διάρκεια της νύχτας λόγω δυσκολίας στην αναπνοή, δυσκολίες στη διατήρηση του ύπνου ή υπερβολική υπνηλία κατά τη διάρκεια της ημέρας.

Εάν εσείς ή κάποιο άλλο άτομο παρατηρήσετε αυτά τα συμπτώματα, επικοινωνήστε με τον γιατρό σας. Ο γιατρός σας μπορεί να μελετήσει το ενδεχόμενο μείωσης της δόσης.

Παιδιά και έφηβοι

Το PecFent δεν έχει εγκριθεί για χρήση σε παιδιά ηλικίας κάτω των 18 ετών.

Άλλα φάρμακα και PecFent

Ενημερώστε τον γιατρό ή τον φαρμακοποιό σας εάν χρησιμοποιείτε, έχετε πρόσφατα χρησιμοποιήσει ή μπορεί να χρησιμοποιήσετε άλλα φάρμακα.

Πιο συγκεκριμένα, ενημερώστε το γιατρό ή το φαρμακοποιό σας πριν χρησιμοποιήσετε το PecFent αν παίρνετε ή έχετε πάρει πρόσφατα οποιοδήποτε από τα παρακάτω φάρμακα:

- Οποιαδήποτε φάρμακα που ενδέχεται να σας φέρουν νύστα, όπως υπνωτικά χάπια, ηρεμιστικά, μυοχαλαρωτικά, φάρμακα για την αντιμετώπιση του άγχους, όπως βενζοδιαζεπίνες (π.χ. διαζεπάμη), ή φάρμακα για αλλεργίες (αντιισταμινικά). Η χρήση του PecFent παράλληλα με φάρμακα που σας προκαλούν νύστα αυξάνει τον κίνδυνο υπνηλίας, δυσκολιών στην αναπνοή (αναπνευστική καταστολή) και κόματος και μπορεί να είναι απειλητική για τη ζωή. **Εάν παρουσιάσετε οποιοδήποτε από αυτά τα συμπτώματα, επικοινωνήστε με τον γιατρό σας.** Κατά συνέπεια, το ενδεχόμενο χρήσης του PecFent μαζί με ηρεμιστικά φάρμακα θα πρέπει να εξετάζεται μόνο όταν δεν είναι εφικτές άλλες επιλογές θεραπείας. Ωστόσο, εάν ο γιατρός σας σας συνταγογραφήσει το PecFent ενώ παίρνετε ηρεμιστικά φάρμακα, τότε ο ίδιος θα πρέπει να θέσει περιορισμούς στη δόση και τη διάρκεια της θεραπείας. **Ενημερώστε τον γιατρό σας για όλα τα ηρεμιστικά φάρμακα που παίρνετε και ακολουθήστε προσεκτικά τις οδηγίες του γιατρού σας όσον αφορά τη δόση.** Ίσως είναι καλό να ενημερώσετε φίλους ή συγγενείς ώστε να γνωρίζουν τις ενδείξεις και τα συμπτώματα που προαναφέρθηκαν.
- Φάρμακα για την κατάθλιψη που ονομάζονται «αναστολείς της μονοαμινοξειδάσης» (αναστολείς MAO). Ενημερώστε τον γιατρό ή τον φαρμακοποιό σας εάν έχετε πάρει ένα φάρμακο της κατηγορίας των αναστολέων MAO κατά τις τελευταίες 2 εβδομάδες πριν τη χρήση του PecFent.
Ο κίνδυνος ανεπιθύμητων ενεργειών αυξάνεται εάν παίρνετε φάρμακα όπως ορισμένα αντικαταθλιπτικά ή αντιψυχωσικά. Το PecFent μπορεί να αλληλεπιδράσει με αυτά τα φάρμακα και μπορεί να παρουσιάσετε μεταβολές στη διανοητική κατάσταση (π.χ. διέγερση, ψευδαισθήσεις, κόμα), και άλλες επιδράσεις όπως σωματική θερμοκρασία άνω των 38 °C, αύξηση του καρδιακού ρυθμού, ασταθή αρτηριακή πίεση, και υπερβολή των αντανακλαστικών, μυϊκή ακαμψία, έλλειψη συντονισμού και/ή γαστρεντερικά συμπτώματα (π.χ. ναυτία, έμετος, διάρροια). Ο γιατρός σας θα σας πει εάν το PecFent είναι κατάλληλο για σας.
- Ρινικοί ψεκασμοί για να αντιμετωπιστεί το μούκωμα της μύτης (περιλαμβανομένου ενός αποσυμφορητικού όπως η οξυμεταζολίνη).
- Φάρμακα που ενδέχεται να έχουν επίδραση στον τρόπο με τον οποίο ο οργανισμός σας αποσυνθέτει το PecFent. Αυτά περιλαμβάνουν:
 - ο Φάρμακα για λοίμωξη HIV (όπως ριτοναβίρη, νελφίναβίρη, αμπρεναβίρη ή φοσαμπρεναβίρη).
 - ο Φάρμακα για μυκητιασικές λοιμώξεις (όπως κετοконаζόλη, ιτρακοναζόλη ή φλουκοναζόλη).
 - ο Φάρμακα για βακτηριακές λοιμώξεις (όπως τρολεανδομυκίνη, κλαριθρομυκίνη ή ερυθρομυκίνη).
 - ο «Απρεπιτάντη» – χρησιμοποιείται για την καταπολέμηση της ναυτίας.
 - ο «Διλτιαζέμη» και «βεραπαμίλη» – χρησιμοποιούνται για τη θεραπεία της υψηλής αρτηριακής πίεσης ή καρδιακών προβλημάτων.
 - ο Άλλα παυσίπονα που ονομάζονται μερικοί αγωνιστές/ανταγωνιστές όπως βουπρενορφίνη, ναλβουφίνη, πενταζοκίνη. Μπορεί να παρουσιάσετε συμπτώματα συνδρόμου στέρησης (ναυτία, έμετος, διάρροια, άγχος, ρίγη, τρόμος και εφίδρωση) ενώ χρησιμοποιείτε αυτά τα φάρμακα.
 - ο Ορισμένα παυσίπονα για τη νευραλγία (γκαμπαπεντίνη και πρεγκαμπαλίνη).

Εάν οποιοδήποτε από τα παραπάνω ισχύει για εσάς (ή εάν έχετε αμφιβολίες), ζητήστε τη συμβουλή του γιατρού ή του φαρμακοποιού σας προτού πάρετε PecFent.

Μη χρησιμοποιείτε κανένα άλλο είδος ρινικού εκνεφώματος για τουλάχιστον 15 λεπτά μετά τη χρήση του PecFent.

Το PecFent με τροφή, ποτό και οιοπνευματώδη

- Μην πιείτε αλκοόλ ενόσω χρησιμοποιείτε το PecFent. Μπορεί να αυξήσει τον κίνδυνο εμφάνισης σοβαρών ανεπιθύμητων ενεργειών.
- Μην πιείτε γκρέιπφρουτ ενόσω χρησιμοποιείτε το PecFent. Ενδέχεται να επηρεάσει τον τρόπο με τον οποίο το σώμα σας αποσυνθέτει το PecFent.

Κύηση, θηλασμός και γονιμότητα

Εάν είστε έγκυος ή θηλάζετε, νομίζετε ότι μπορεί να είστε έγκυος ή σχεδιάζετε να αποκτήσετε παιδί, ζητήστε τη συμβουλή του γιατρού ή του φαρμακοποιού σας πριν πάρετε αυτό το φάρμακο.

- Μη χρησιμοποιείτε το PecFent εάν είστε ή μπορεί να μείνετε έγκυος εκτός αν σας το πει ο γιατρός σας.
- Μην χρησιμοποιείτε το PecFent κατά τον τοκετό. Αυτό επειδή το φάρμακο μπορεί να προκαλέσει αναπνευστικά προβλήματα στο βρέφος σας.
- Μη χρησιμοποιείτε το PecFent εάν θηλάζετε. Αυτό γιατί το φάρμακο μπορεί να εισχωρήσει στο μητρικό γάλα και ενδέχεται να προκαλέσει ανεπιθύμητες ενέργειες στο βρέφος που θηλάζει.
- Δεν πρέπει να ξεκινήσετε το θηλασμό εντός 5 ημερών μετά την τελευταία δόση του PecFent.

Οδήγηση και χειρισμός μηχανημάτων

- Πρέπει να συζητήσετε με το γιατρό σας εάν είναι ασφαλές για εσάς να οδηγείτε, ή να χειρίζεστε μηχανήματα μετά τη λήψη του PecFent.
- Ενδέχεται να αισθάνεστε νύστα ή ζάλη ή να έχετε προβλήματα με την όρασή σας μετά τη χρήση του PecFent. Αν αυτό συμβεί, μην οδηγείτε και μη χρησιμοποιείτε οποιαδήποτε εργαλεία ή μηχανήματα.
- Μην οδηγείτε και μη χρησιμοποιείτε οποιαδήποτε εργαλεία ή μηχανήματα έως ότου γνωρίζετε πως σας κάνει να αισθάνεστε αυτό το φάρμακο.

Το PecFent περιέχει παραϋδροξυβενζοϊκό προπυλεστέρα (E216).

Μπορεί να προκαλέσει αλλεργικές αντιδράσεις (πιθανόν με καθυστέρηση) και, σε εξαιρετικές περιπτώσεις, βρογχόσπασμο (αν δεν χρησιμοποιείτε το ρινικό εκνεφώμα σωστά).

3. Πώς να χρησιμοποιήσετε το PecFent

Πριν από την έναρξη της θεραπείας και τακτικά κατά τη διάρκεια της θεραπείας, ο γιατρός σας θα συζητήσει επίσης με εσάς τι μπορεί να προκύψει από τη χρήση του PecFent, τότε και για πόσο χρονικό διάστημα πρέπει να το πάρετε, τότε πρέπει να επικοινωνήσετε με τον γιατρό σας και τότε πρέπει να το διακόψετε (βλ. επίσης παράγραφο 2).

Πάντοτε να χρησιμοποιείτε το φάρμακο αυτό αυστηρά σύμφωνα με τις οδηγίες του γιατρού ή του φαρμακοποιού σας. Εάν έχετε αμφιβολίες, ρωτήστε τον γιατρό ή τον φαρμακοποιό σας.

Το PecFent διατίθεται σε δύο διαφορετικές περιεκτικότητες: μία φιάλη 100 μικρογραμμάτων ανά ψεκάσμο και μία φιάλη 400 μικρογραμμάτων ανά ψεκάσμο. Βεβαιωθείτε ότι χρησιμοποιείτε την περιεκτικότητα που σας συνταγογράφησε ο γιατρός σας.

Πόσο να πάρετε

- Μία δόση για την αντιμετώπιση ενός επεισοδίου παροξυσμικού πόνου μπορεί να είναι είτε 1 ψεκάσμος είτε 2 ψεκάσμοι (ένας σε κάθε ρουθούνι). Ο γιατρός σας θα σας πει πόσους ψεκάσμούς (1 ή 2) θα πρέπει να χρησιμοποιήσετε για τη θεραπεία του επεισοδίου παροξυσμικού πόνου σας.
- **Μην χρησιμοποιείτε περισσότερη από τη δόση που συνταγογράφησε ο γιατρός σας για κάθε μεμονωμένο επεισόδιο παροξυσμικού πόνου.**
- Μην χρησιμοποιείτε το PecFent πάνω από 4 φορές την ημέρα.

- Περιμένετε τουλάχιστον 4 ώρες πριν πάρετε την επόμενη δόση PecFent.

Δόση έναρξης

- Η δόση έναρξης είναι 100 μικρογραμμάρια.
- Αυτός είναι ένας μονός ψεκασμός σε ένα ρουθούνι από τη φιάλη 100 μικρογραμμάτων ανά ψεκασμό.
- Βλ. την ενότητα «Χρήση της φιάλης PecFent» για οδηγίες σχετικά με τον τρόπο χρήσης μιας δόσης.

Εύρεση της σωστής δόσης

- Ο γιατρός σας κατόπιν θα σας βοηθήσει για να βρεθεί η δόση που θα σας ανακουφίσει από τον παροξυσμικό πόνο σας. Είναι πολύ σημαντικό να ακολουθείτε τις οδηγίες του γιατρού σας.
- Ενημερώστε τον γιατρό σας για τον πόνο σας και για το πώς δρα το PecFent. Ο γιατρός σας θα αποφασίσει αν η δόση PecFent σας πρέπει να αλλάξει.
- Μην αλλάζετε τη δόση μόνοι σας.

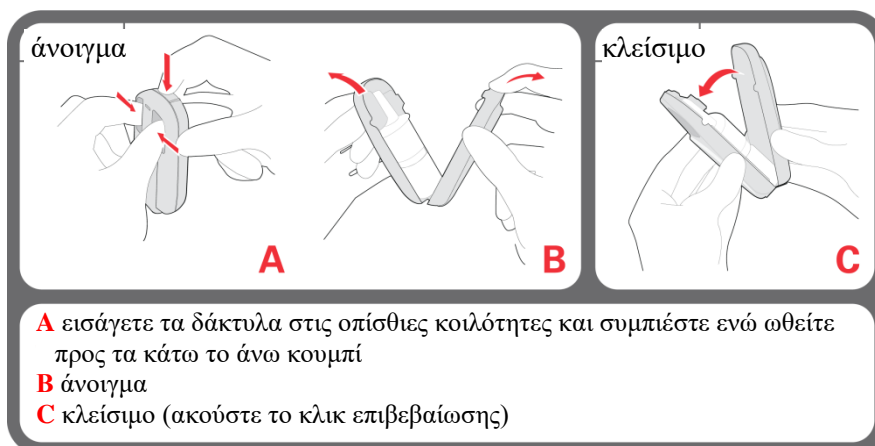
Αφού βρείτε τη σωστή δόση

- Ενημερώστε τον γιατρό σας αν η δόση PecFent σας δεν ανακουφίζει τον παροξυσμικό πόνο σας. Ο γιατρός σας θα αποφασίσει αν η δόση σας πρέπει να αλλάξει. **Μην αλλάζετε τη δόση PecFent ή άλλων αναλγητικών φαρμάκων μόνοι σας.**
- Ενημερώστε αμέσως το γιατρό σας εάν έχετε πάνω από 4 επεισόδια παροξυσμικού πόνου την ημέρα. Ο γιατρός σας ενδέχεται να αλλάξει το φάρμακο για τον συνεχή πόνο σας. Αφού ελεγχθεί ο συνεχής πόνος σας, ο γιατρός σας μπορεί κατόπιν να αλλάξει τη δόση του PecFent σας.

Εάν δεν είστε σίγουροι σχετικά με τη σωστή δόση ή πόσο PecFent να χρησιμοποιήσετε, ρωτήστε το γιατρό σας.

Χρήση της φιάλης PecFent

Οδηγία για τον τρόπο ανοίγματος και κλεισίματος του περιέκτη ασφαλείας για τα παιδιά



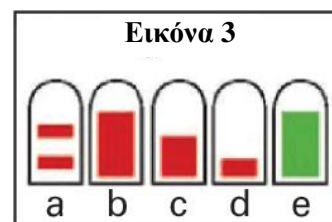
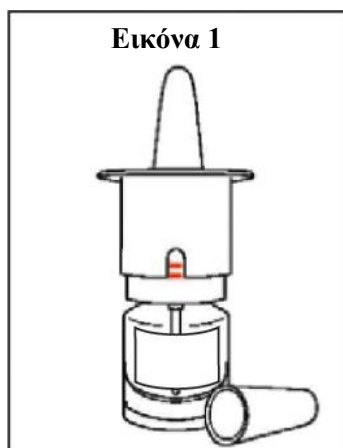
Προετοιμασία της φιάλης PecFent για χρήση

Πριν χρησιμοποιήσετε μια νέα φιάλη PecFent πρέπει να την προετοιμάσετε για χρήση. Αυτό λέγεται «προπαρασκευή». Συνιστάται να ενεργοποιείτε τη φιάλη αμέσως πριν από τη χρήση παρά εκ των προτέρων. (Σημείωση: Αυτή η φιάλη 2 ψεκασμών δεν μπορεί να επανενεργοποιηθεί. Εάν το εκνέφωμα δεν έχει χρησιμοποιηθεί εντός 5 ημερών μετά την ενεργοποίηση, η φιάλη πρέπει να απορρίπτεται).

Για την προπαρασκευή της φιάλης, παρακαλούμε ακολουθήστε τις παρακάτω οδηγίες.

1. Μία νέα φιάλη PecFent θα παρουσιάζει δύο κόκκινες γραμμές στο παράθυρο μέτρησης στο λευκό πλαστικό κάλυμμα της φιάλης (Εικόνα 1 και Εικόνα 3a).

2. Βγάλτε το λευκό πλαστικό προστατευτικό καπάκι από το ακροφύσιο (Εικόνα 1).
3. Στοχεύστε το ρινικό εκνέφωμα μακριά από εσάς (και οποιουδήποτε άλλους ανθρώπους).
4. Κρατήστε το ρινικό εκνέφωμα PecFent όρθιο με τον αντίχειρά σας στο κάτω μέρος της φιάλης και το δείκτη και το μεσαίο δάχτυλό σας στις λαβές των δακτύλων σε κάθε πλευρά του ακροφυσίου (Εικόνα 2).
5. Πιέστε σταθερά προς τα κάτω στις λαβές των δακτύλων έως ότου ακουστεί ένα «κλικ» και κατόπιν αφήστε τις λαβές (Εικόνα 2). Θα ακουστεί ένα δεύτερο «κλικ» και θα πρέπει τώρα να υπάρχει μια μονή μεγάλη κόκκινη ράβδος στο παράθυρο μέτρησης (Εικόνα 3b).
6. Επαναλάβετε το βήμα 5 τρεις φορές. Καθώς επαναλαμβάνετε το βήμα 5, η κόκκινη ράβδος θα γίνει ολοένα και μικρότερη έως ότου δείτε μια πράσινη ράβδο στο παράθυρο μέτρησης (Εικόνα 3b-e). Η πράσινη ράβδος σημαίνει ότι το ρινικό εκνέφωμα PecFent είναι έτοιμο για χρήση.
7. Σκουπίστε το ακροφύσιο με ένα χαρτομάντιλο και πετάξτε το χαρτομάντιλο στην τουαλέτα.



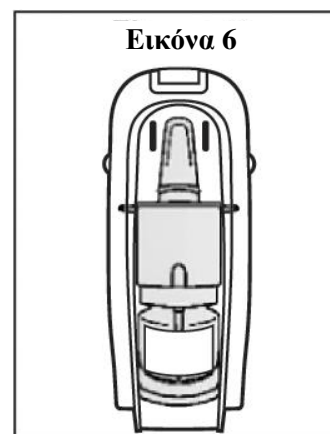
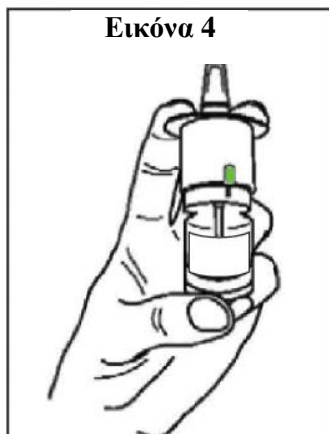
Χρήση του PecFent

Το PecFent πρέπει να χρησιμοποιείται μόνο με ψεκασμό στο ρουθούνι σας.

1. Ελέγξτε ότι στο παράθυρο μέτρησης απεικονίζεται μια πράσινη ράβδος (Εικόνα 4): αυτό επιβεβαιώνει ότι η φιάλη PecFent έχει προπαρασκευαστεί (βλ. «Προετοιμασία της φιάλης PecFent για χρήση» παραπάνω).
2. Φυσήξτε τη μύτη σας αν αισθάνεστε ότι πρέπει να το κάνετε.
3. Καθήστε με το κεφάλι σας όρθιο.
4. Βγάλτε το προστατευτικό καπάκι από το ακροφύσιο.
5. Κρατήστε τη φιάλη PecFent με τον αντίχειρά σας στο κάτω μέρος της φιάλης και το δείκτη και το μεσαίο δάχτυλό σας στις λαβές των δακτύλων (Εικόνα 4).
6. Τοποθετήστε το ακροφύσιο σε μικρή απόσταση (περίπου 1 cm) μέσα στο ρουθούνι σας. Στρέψτε το προς το τοίχωμα της μύτης σας. Αυτό θα κλίνει ελαφρά τη φιάλη (Εικόνα 5).
7. Κλείστε το άλλο ρουθούνι με ένα δάχτυλο από το άλλο χέρι σας (Εικόνα 5).
8. Πιέστε προς τα κάτω σταθερά στις λαβές των δακτύλων έτσι ώστε το PecFent να ψεκάζεται μέσα στο ρουθούνι σας. Όταν ακούσετε ένα κλικ αφήστε τις λαβές. Σημείωση: Μπορεί να μην αισθανθείτε να συμβαίνει απολύτως τίποτα στη μύτη σας – μην εμπιστεύεστε αυτό για να καταλάβετε αν δεν λειτούργησε ο ψεκασμός – βασιστείτε στο κλικ και τον αριθμό του μετρητή.
9. Εισπνεύστε ήπια μέσω της μύτης σας και εκπνεύστε μέσω του στόματός σας.
10. Ο αριθμός του μετρητή θα αυξάνεται μετά από κάθε χρήση και απεικονίζει πόσοι ψεκασμοί έχουν χρησιμοποιηθεί.
11. Εάν ο γιατρός σας συνταγογράφησε ένα δεύτερο ψεκασμό, επαναλάβετε τα βήματα 5 έως 9, χρησιμοποιώντας το άλλο ρουθούνι.

Μην χρησιμοποιείτε περισσότερη από τη δόση που συνταγογράφησε ο γιατρός σας για κάθε μεμονωμένο επεισόδιο πόνου.

12. Να επιστρέψετε τη φιάλη στον περιέκτη ασφαλείας για τα παιδιά μετά από κάθε χρήση. Να φυλάσσεται σε θέση, την οποία δεν βλέπουν και δεν προσεγγίζουν τα παιδιά (Εικόνα 6).
13. Μείνετε καθιστοί για τουλάχιστον 1 λεπτό μετά τη χρήση του ρινικού εκνεφώματος.



Αριθμός ψεκασμών σε αυτή τη φιάλη PecFent

Υπάρχουν 2 πλήρεις ψεκασμοί σε κάθε φιάλη PecFent.

- Μετά τον πρώτο ψεκασμό, ο αριθμός 1 θα εμφανιστεί στο παράθυρο μέτρησης. Αυτός θα αυξηθεί μέχρι τον αριθμό 2 όταν χρησιμοποιηθεί πάλι το εκνέφωμα.
- Όταν θα δείτε ένα κόκκινο 2 στο παράθυρο μέτρησης, η φιάλη έχει αδειάσει και δεν θα μπορείτε πλέον να λάβετε έναν πλήρη ψεκασμό από αυτήν.

Απόρριψη αχρησιμοποίητου PecFent

- Εάν μπορείτε να δείτε έναν αριθμό, διαφορετικό από το 2 στο παράθυρο μέτρησης, **ΔΕΝ** έχετε χρησιμοποιήσει και τους 2 ψεκασμούς της φιάλης. Υπάρχουν ακόμα δόσεις PecFent που έχουν απομείνει στη φιάλη.
- **Πρέπει να αδειάσετε τις υπολειπόμενες δόσεις του PecFent από τη φιάλη** στοχεύοντας το ρινικό εκνέφωμα μακριά από εσάς (και οποιουσδήποτε άλλους ανθρώπους) και πιέζοντας και αφήνοντας τις λαβές έως ότου ο κόκκινος αριθμός «2» εμφανιστεί στο παράθυρο μέτρησης.

Όταν δείτε τον αριθμό «2» στο παράθυρο μέτρησης, υπάρχει ακόμα φάρμακο στη φιάλη που πρέπει να αδειάσετε.

- Θα χρειαστεί να πιέσετε προς τα κάτω και να αφήσετε τις λαβές για τα δάκτυλα 4 φορές ακόμα ενώ στοχεύετε το ρινικό εκνέφωμα μακριά από εσάς (και οποιουσδήποτε άλλους ανθρώπους).
- Θα αισθανθείτε κάπως αυξημένη αντίσταση όταν πιέζετε προς τα κάτω και οι λαβές για τα δάκτυλα θα μετακινηθούν μόνο λίγο.
- **ΔΕΝ** θα ακούσετε ένα κλικ όταν πιέσετε προς τα κάτω.
- Ο μετρητής θα μείνει στον αριθμό «2».
- Επανατοποθετήστε το προστατευτικό καπάκι στη φιάλη ψεκασμών.
- Επανατοποθετήστε τη φιάλη στον περιέκτη ασφαλείας για τα παιδιά.
- Απευθυνθείτε στο τοπικό σας φαρμακείο σχετικά με την απόρριψη των άδειων φιαλών (βλ. «**Πώς να φυλάσσετε το PecFent**»)

Αν το ρινικό εκνέφωμα PecFent έχει μπλοκάρει ή δεν ψεκάζει σωστά

- Αν το εκνέφωμα έχει μπλοκάρει, στοχεύστε το ρινικό εκνέφωμα μακριά από εσάς (και οποιουσδήποτε άλλους ανθρώπους) και ωθήστε σταθερά κάτω στην αντλία. Αυτό θα πρέπει να επιλύσει οποιαδήποτε απόφραξη.
- Αν το ρινικό εκνέφωμα εξακολουθεί να μη λειτουργεί σωστά, απορρίψτε την ελαττωματική φιάλη και ξεκινήστε μια καινούρια. Πείτε στο γιατρό σας τι συνέβη. **Ποτέ μην προσπαθήσετε να επιδιορθώσετε το ρινικό εκνέφωμα μόνοι σας ή να το βγάλετε.** Αυτό γιατί μπορεί τότε να σας δώσει λανθασμένη δόση.

Απορρίψτε τη φιάλη PecFent και ξεκινήστε μια νέα εάν:

- Έχουν περάσει περισσότερες από 5 ημέρες από όταν ενεργοποιήσατε τη φιάλη σας για πρώτη φορά.

Εάν χρησιμοποιήσετε μεγαλύτερη δόση PecFent από την κανονική

- ενδέχεται να αισθανθείτε νύστα, ναυτία, ζάλη ή να έχετε αργή ή ρηχή αναπνοή. Σε σοβαρές περιπτώσεις η λήψη υπερβολικής δόσης PecFent μπορεί επίσης να οδηγήσει σε κόμα. Εάν αισθάνεστε μεγάλη ζάλη ή νύστα ή έχετε αργή ή ρηχή αναπνοή, καλέστε ένα ασθενοφόρο ή ζητήστε από κάποιον άλλο να το καλέσει αμέσως.
- Η υπερδοσολογία μπορεί επίσης να προκαλέσει εγκεφαλική διαταραχή γνωστή ως τοξική λευκοεγκεφαλοπάθεια.

Εάν σταματήσετε να χρησιμοποιείτε το PecFent

Εάν δεν έχετε πλέον παροξυσμικό πόνο, μιλήστε με το γιατρό σας πριν σταματήσετε το PecFent και ακολουθήστε τη συμβουλή του/της. Ωστόσο, θα πρέπει να συνεχίσετε να παίρνετε το άλλο οπιοειδές φάρμακο για την αντιμετώπιση του συνεχούς πόνου σας. Ο γιατρός σας μπορεί να χρειαστεί να ελέγξει τη δόση σας.

Μπορεί να παρουσιάσετε συμπτώματα στέρησης, όμοια με τις πιθανές ανεπιθύμητες ενέργειες του PecFent, όταν διακόπτετε το PecFent. Εάν παρουσιάσετε συμπτώματα στέρησης, πρέπει να επικοινωνήσετε με τον γιατρό σας. Ο γιατρός σας θα αξιολογήσει εάν χρειάζεσθε φάρμακα για τη μείωση ή την εξάλειψη των συμπτωμάτων στέρησης.

Εάν έχετε περισσότερες ερωτήσεις σχετικά με τη χρήση αυτού του φαρμάκου, ρωτήστε τον γιατρό ή τον φαρμακοποιό σας.

4. Πιθανές ανεπιθύμητες ενέργειες

Όπως όλα τα φάρμακα, έτσι και αυτό το φάρμακο μπορεί να προκαλέσει ανεπιθύμητες ενέργειες, αν και δεν παρουσιάζονται σε όλους τους ανθρώπους.

Καλέστε το ασθενοφόρο ή ζητήστε από κάποιον άλλο να το κάνει αμέσως αν:

- Αισθάνεστε μεγάλη ζάλη ή λιποθυμία
- Νυστάζετε πολύ
- Εμφανίσετε αργή ή ρηχή αναπνοή
- Εμφανίσετε κρύο, υγρό δέρμα, γίνετε ωχροί, έχετε ασθενή σφυγμό ή άλλα σημεία καταπληξίας.

Εάν εσείς ή αυτός που σας φροντίζει παρατηρήσετε οποιαδήποτε από τις παραπάνω ανεπιθύμητες ενέργειες, καλέστε αμέσως ασθενοφόρο.

Συχνές ανεπιθύμητες ενέργειες (μπορεί να επηρεάσουν έως και 1 στα 10 άτομα):

- δεν γνωρίζετε που βρισκόσαστε (αποπροσανατολισμός)
- αλλαγή στη γεύση
- αίσθηση ζάλης
- αίσθηση ναυτίας ή έμετος
- αίσθηση νύστας, πονοκέφαλος
- αιμορραγία από τη μύτη, ενόχληση στη μύτη (όπως κάψιμο στη μύτη), ρινική καταρροή
- δυσκοιλιότητα
- κνησμός στο δέρμα

Όχι συχνές ανεπιθύμητες ενέργειες (μπορεί να επηρεάσουν έως και 1 στα 100 άτομα):

- θωρακική λοίμωξη
- πόνος, ερεθισμός ή φλεγμονή λαιμού ή μύτης
- βήχας, φτάρνισμα, καταρροή ή κρυολόγημα, αλλαγές στο υγρό που παράγεται από τη μύτη σας

- αλλεργική αντίδραση, εξάνθημα
- μείωση ή αύξηση της όρεξης, αύξηση του βάρους
- αφυδάτωση, αίσθηση δίψας
- κακή χρήση του φαρμάκου
- θέαση ή άκουσμα πραγμάτων που δεν υπάρχουν στην πραγματικότητα (ψευδαισθήσεις/παραλήρημα), αίσθηση σύγχυσης
- αίσθημα κατάθλιψης, ανησυχίας, βραδύτητας ή νευρικότητας
- έλλειψη συγκέντρωσης ή αυξημένη δραστηριότητα
- απώλεια μνήμης
- αίσθηση «κεφιάς»
- μείωση της συναίσθησης ή της ικανότητας απόκρισης, απώλεια συνείδησης
- σπασμός (κρίσεις)
- μυϊκές συσπάσεις ή τρέμουλο
- απώλεια γεύσης, απώλεια ή αλλαγή στην αίσθηση της όσφρησης
- δυσκολία στην ομιλία
- κυανό χρώμα του δέρματος
- ίλιγγος, πτώση, κακουχία
- μη σωστή λειτουργία θερμοκρασίας και κυκλοφορίας, έξαψη ή πυρετός, ρίγη, υπερβολική εφίδρωση,
- διόγκωση μαλακών μορίων
- χαμηλή αρτηριακή πίεση
- απόφραξη της τραχείας
- δύσπνοια
- κοιλιακή αιμορραγία
- ρήξη εντέρου ή φλεγμονή του επιθηλίου του στομάχου
- αιμωδία ή μυρμήγκιασμα στο στόμα, τη γλώσσα ή τη μύτη, ή άλλα προβλήματα της γλώσσας, έλκη του στόματος, ξηροστομία
- διάρροια
- αναγούλα, στομαχικοί πόνοι, δυσπεψία
- ερεθισμός ή πόνος στις αρθρώσεις
- δυσκολία ή αδυναμία ούρησης
- θωρακικό άλγος
- αίσθηση κόπωσης ή αδυναμίας, προβλήματα κίνησης
- μεταβολές στα κύτταρα του αίματος (που ανιχνεύονται από τις εργαστηριακές εξετάσεις)
- αυξημένα επίπεδα σακχάρου στο αίμα
- πρωτεΐνη στα ούρα

Άλλες ανεπιθύμητες ενέργειες [συχνότητα μη γνωστή (η συχνότητα δεν μπορεί να εκτιμηθεί με βάση τα διαθέσιμα δεδομένα)]

- σοβαρά αναπνευστικά προβλήματα
- ερυθρότητα
- αϋπνία
- σύνδρομο στέρησης (μπορεί να εκδηλωθεί με την εμφάνιση των παρακάτω ανεπιθύμητων ενεργειών ναυτία, έμετος, διάρροια, άγχος, ρίγη, τρόμος και εφίδρωση)
- ανοχή στο φάρμακο, φαρμακευτική εξάρτηση (εθισμός), κατάχρηση φαρμάκου (βλ. παράγραφο 2)

Η παρατεταμένη θεραπεία με φαιντανύλη κατά τη διάρκεια της κήσης μπορεί να προκαλέσει συμπτώματα στέρησης στο νεογέννητο, τα οποία μπορούν να είναι απειλητικά για τη ζωή του (βλ. παράγραφο 2).

Αναφορά ανεπιθύμητων ενεργειών

Εάν παρατηρήσετε κάποια ανεπιθύμητη ενέργεια, ενημερώστε τον γιατρό ή τον φαρμακοποιό σας. Αυτό ισχύει και για κάθε πιθανή ανεπιθύμητη ενέργεια που δεν αναφέρεται στο παρόν φύλλο οδηγιών χρήσης. Μπορείτε επίσης να αναφέρετε ανεπιθύμητες ενέργειες απευθείας, μέσω του εθνικού

συστήματος αναφοράς που αναγράφεται στο [Παράρτημα V](#). Μέσω της αναφοράς ανεπιθύμητων ενεργειών μπορείτε να βοηθήσετε στη συλλογή περισσότερων πληροφοριών σχετικά με την ασφάλεια του παρόντος φαρμάκου.

5. Πώς να φυλάσσετε το PecFent

Το φάρμακο αυτό πρέπει να φυλάσσεται σε μέρη που δεν το βλέπουν και δεν το φθάνουν τα παιδιά. Το PecFent μπορεί να είναι απειλητικό για τη ζωή αν ληφθεί από ένα παιδί κατά λάθος.

Φυλάσσετε αυτό το φάρμακο σε ασφαλές και προστατευμένο μέρος στο οποίο δεν έχουν πρόσβαση άλλα άτομα. Μπορεί να προκαλέσει σοβαρή βλάβη και να είναι θανατηφόρο σε άτομα που μπορεί να πάρουν αυτό το φάρμακο τυχαία ή εκ προθέσεως, όταν δεν τους έχει συνταγογραφηθεί.

- Να μη χρησιμοποιείτε αυτό το φάρμακο μετά την ημερομηνία λήξης που αναφέρεται στο κουτί και τη φιάλη μετά τη λέξη «ΛΗΞΗ». Η ημερομηνία λήξης είναι η τελευταία ημέρα του μήνα που αναφέρεται εκεί.
- Μη φυλάσσετε το PecFent σε θερμοκρασία μεγαλύτερη των 25 °C.
- Μην καταψύχετε.
- Φυλάσσετε τη φιάλη στον περιέκτη ασφαλείας για τα παιδιά για να προστατεύεται από το φως.
- Φυλάσσετε τη φιάλη PecFent στον περιέκτη ασφαλείας για τα παιδιά πάντοτε, ακόμα και όταν τελειώσει.
- Να μην το χρησιμοποιείτε για πάνω από 5 ημέρες μετά από την πρώτη χρήση (είτε προπαρασκευή είτε χρήση για τη θεραπεία ενός επεισοδίου παροξυσμικού πόνου).
- Ένα PecFent η ημερομηνία λήξης του οποίου έχει παρέλθει ή που δεν χρειάζεται πλέον μπορεί ακόμα να περιέχει αρκετό φάρμακο για να είναι βλαβερό για άλλους ανθρώπους, ιδίως για παιδιά. Το PecFent δεν πρέπει να απορρίπτεται στο νερό της αποχέτευσης ή στα οικιακά απορρίμματα. Τυχόν μη επιθυμητό PecFent θα πρέπει να απορρίπτεται όσο γίνεται πιο γρήγορα ακολουθώντας τις οδηγίες στην παράγραφο *Απορριψη αχρησιμοποίητου PecFent*. Τυχόν άδειες φιάλες θα πρέπει να επιστρέφονται στον περιέκτη ασφαλείας για τα παιδιά και να απορρίπτονται επιστρέφοντάς τες στο φαρμακείο ή σύμφωνα με τις κατά τόπους σχετικές διατάξεις.

6. Περιεχόμενα της συσκευασίας και λοιπές πληροφορίες

Τι περιέχει το PecFent

Η δραστική ουσία είναι η φαιντανύλη.

- *PecFent 100* μικρογραμμάρια/ψεκασμό ρινικό εκνέφωμα, διάλυμα
Κάθε ml διαλύματος περιέχει 1.000 μικρογραμμάρια φαιντανύλης (ως κιτρική).
1 ψεκασμός (100 μικρόλιτρα) περιέχει 100 μικρογραμμάρια φαιντανύλης (ως κιτρική).

Τα άλλα συστατικά (έκδοχα) είναι πηκτίνη (E440), μαννιτόλη (E421), φαινυλαιθυλική αλκοόλη, παραϋδροξυβενζοϊκός προπυλεστερας (E216), σακχαρόζη, κεκαθαρωμένο ύδωρ και υδροχλωρικό οξύ (0,36%) ή υδροξείδιο του νατρίου για ρύθμιση του pH.

Εμφάνιση του PecFent και περιεχόμενα της συσκευασίας

Το φάρμακο είναι ένα διαυγές έως σχεδόν διαυγές, άχρωμο ρινικό εκνέφωμα, διάλυμα. Περιέχεται σε μια φιάλη από διαυγή ύαλο, που διαθέτει μια δοσιμετρική αντλία. Η αντλία έχει ένα μετρητή ψεκασμών που παράγει έναν ήχο κλικ, έτσι ώστε να μπορείτε να ακούσετε και να δείτε ότι δόθηκε ο ψεκασμός, καθώς και ένα προστατευτικό καπάκι. Αφού προπαρασκευαστεί η φιάλη PecFent (προετοιμασία για χρήση) παρέχει 2 πλήρεις ψεκασμούς. Κάθε φιάλη PecFent διατίθεται σε έναν περιέκτη ασφαλείας για τα παιδιά.

Οι φιάλες PecFent 2 ψεκασμών στους περιέκτες ασφαλείας για τα παιδιά διατίθενται σε κουτιά που περιέχουν 1 φιάλη.

Κάτοχος Άδειας Κυκλοφορίας και Παρασκευαστής

Κάτοχος Άδειας Κυκλοφορίας

Grüenthal GmbH

Zieglerstraße 6

52078 Aachen

Γερμανία

Παρασκευαστής

L. Molteni & C. dei F.lli Alitti Società di Esercizio S.p.A

Strada Statale 67 Tosco Romagnola,

Fraz. Granatieri – 50018 Scandicci (FI)

Ιταλία

Το παρόν φύλλο οδηγιών χρήσης αναθεωρήθηκε για τελευταία φορά στις

Άλλες πηγές πληροφοριών

Λεπτομερείς πληροφορίες για το φάρμακο αυτό είναι διαθέσιμες στο δικτυακό τόπο του Ευρωπαϊκού Οργανισμού Φαρμάκων: <http://www.ema.europa.eu/>.